



Parametry podstawowe

Gama produktów	Automatyka Preventa Safety
Typ produktu lub komponentu	Bezpieczny wyjściowy moduł przekaźnikowy
Skrócona nazwa urządzenia	XPSMCM
Połączenie elektryczne	Zacisk śrubowy
Znamionowe napięcie zasilania [Us]	24 V - 20...20 % prąd stały (DC)
Ilość wyjść	4 przekaźnik
Numer wyjścia dyskretnego	8 stan stały w 125 mA (diagnostics)
Funkcja modułu	Monitorowanie urządzeń wykonawczych bezpieczeństwa dla wyjście przekaźnika

Parametry uzupełniające

Maksymalne rozproszenie mocy w W	3 W
Połączenie typu zintegrowanego	Szyna rozszerzająca płyty głównej
Napięcie łączeniowe	10 V prąd stały (DC)
Parametry bezpiecznika dobezpieczającego	3,5 A, zwłoczny
Poziom bezpieczeństwa	Może osiągnąć kategorię 4 zgodnie z ISO 13849-1 Może osiągnąć PL = e zgodnie z ISO 13849-1 Może osiągnąć SIL 3 zgodnie z IEC 61508 SILCL 3 zgodnie z IEC 62061
Znak jakości	CE
Rodzaj wyjścia	Przekaźnik, 4 NO obwód/obwody, bezpotencjałowy
Ilość sztuk w zestawie	1
Czas przełączania	12 ms
Maksymalne napięcie łączeniowe	400 V AC 250 V DC
Minimalny prąd wyłączeniowy	20 mA
Maksymalny prąd łączeniowy	6 A
Ilość zacisków	4
Sygnalizacja lokalna	1 LED zielony z PWR znakowanie dla załączony 1 LED zielony z RUN znakowanie dla RUN (stan) 1 LED czerwony z E IN znakowanie dla błąd wewnętrzny 1 LED czerwony z E EX znakowanie dla błąd zewnętrzny 2 diody LED pomarańczowy z ADDR znakowanie dla adres węzła 4 diody LED zielony/czerwony z RELAY K1...K4 znakowanie dla styk przekaźnika 4 diody LED żółty z RST znakowanie dla RESET
Przyłącza - zaciski	2 zaciski klamrowe śruby uwięzione, wysuwany blok zacisków 1 zaciski klamrowe śruby uwięzione, wysuwany blok zacisków
Przekrój poprzeczny kabla	0,2...1,5 Mm ² - AWG 24...AWG 16 elastyczny przewód bez końcówki kablowej 0,2...2,5 Mm ² - AWG 24...AWG 14 elastyczny przewód bez końcówki kablowej 0,25...1 Mm ² - AWG 23...AWG 18 elastyczny przewód końcówką kablową, bez maskownicy 0,25...2,5 Mm ² - AWG 23...AWG 14 elastyczny przewód końcówką kablową, z maskownicą 0,25...2,5 Mm ² - AWG 23...AWG 14 elastyczny przewód końcówką kablową, bez maskownicy 0,5...1,5 Mm ² - AWG 20...AWG 16 elastyczny przewód końcówką kablową, z podwójną maskownicą 0,2...1 Mm ² - AWG 24...AWG 18 stały przewód bez końcówki kablowej 0,2...2,5 mm ² - AWG 24...AWG 14 stały przewód bez końcówki kablowej
Pomoc do montażu	Omega 35 mm szyna DIN zgodnie z EN 50022

Szerokość	22,5 mm
Wysokość	99 mm
Głębokość	114,5 mm
Masa produktu	0,3 kg

Środowisko pracy

Normy	IEC 62061 ISO 13849-1 IEC 61800-5-1 IEC 61508
Certyfikaty produktu	TÜV[RETURN]RCM[RETURN]cULus
Stopień ochrony IP	IP20
Temperatura otoczenia dla pracy urządzenia	-10...55 °C
Temperatura otoczenia dla przechowywania	-20...85 °C
Wilgotność względna	10...95 %
Stopień zabrudzenia	2
Znamionowe napięcie udarowe wytrzymywane [Uimp]	4 kV zgodnie z IEC 61800-5-1
Bezpieczeństwo niezawodności danych	B10d = 300000 kategoria zastosowania AC-15 230 V, , <3 A zgodnie z ISO 13849-1 B10d = 750000 kategoria zastosowania AC-15 230 V, , <1 A zgodnie z ISO 13849-1 B10d = 1000000 kategoria zastosowania DC-13 24 V, , <2 A zgodnie z ISO 13849-1
Izolacja	250 V prąd przemienny (AC) pomiędzy zgodnie z IEC 61800-5-1
Kategoria przepięciowa	II
Kompatybilność elektromagnetyczna	Badanie odporności na wyładowanie elektrostatyczne - test level: 6 kV (na zestyku) conforming to IEC 61000-4-2 Badanie odporności na wyładowanie elektrostatyczne - test level: 20 kV (w powietrzu) conforming to IEC 61000-4-2 Podatność na pola elektromagnetyczne - test level: 10 V/m (80...1000 MHz) conforming to IEC 61000-4-3 Podatność na pola elektromagnetyczne - test level: 30 V/m (1.4 GHz...2 GHz) conforming to IEC 61000-4-3
Odporność na wibracje	+/- 0,35 mm (f= 10...55 Hz) zgodnie z IEC 61496-1
Odporność na wstrząsy	10 gn dla 16 ms (1000 shocks na każdej osi) zgodnie z IEC 61496-1
Trwałość elektryczna	20000000 cykl
Trwałość mechaniczna	20000000 cykl
Czas eksploatacji (żywność)	20 rok

Jednostka opakowania

Jednostka miary opakowania 1	PCE
Ilość jednostek w opakowaniu 1	1
Wysokość opakowania 1	4,2 cm
Szerokość opakowania 1	12,5 cm
Długość opakowania 1	16,1 cm
Waga opakowania 1	294,0 g
Jednostka miary opakowania 2	S01
Ilość jednostek w opakowaniu 2	6
Wysokość opakowania 2	15,0 cm
Szerokość opakowania 2	15,0 cm
Długość opakowania 2	40,0 cm
Waga opakowania 2	1,991 kg

Oferta zrównoważonego rozwoju

Stan trwałej oferty	Produkt Green Premium
Rozporządzenie REACH	Deklaracja REACH
Bez SVHC REACH	Tak
Europejska dyrektywa RoHS	Zgodność z pro-active (produkt poza zakresem obowiązywania dyrektywy UE RoHS)
Bez rtęci	Tak
Norma RoHS Chiny	Dyrektywa RoHS Chiny
Informacje na temat zwolnienia z RoHS	Tak
Ujawnienie informacji o wpływie na środowisko	Środowiskowy Profil Produktu
Kulistość – profil	Informacja O Żywności
WEEE	Produkt należy zutylizować zgodnie z obowiązującymi na terenie Unii Europejskiej przepisami dotyczącymi odpadów i nie może on zostać wyrzucony wraz ze zwykłymi odpadami.
Bez PVC	Tak

Warunki gwarancji

Gwarancja	18 miesięcy
-----------	-------------

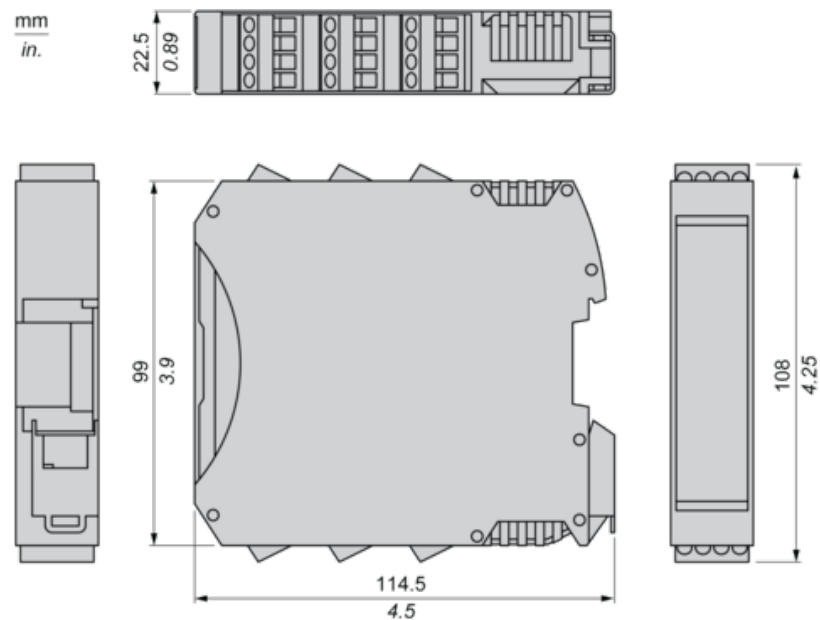
Karta danych technicznych XPSMCMRO0004

produktu

Dimensions Drawings

Dimensions

Screw Terminal

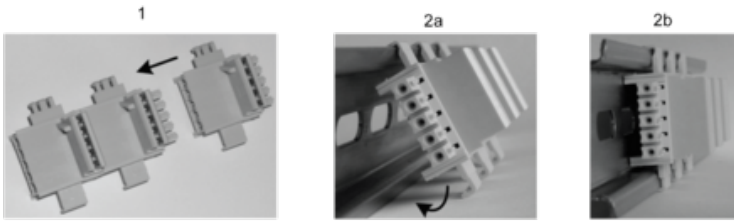


Karta danych technicznych produktu XPSMCMRO0004

Mounting and Clearance

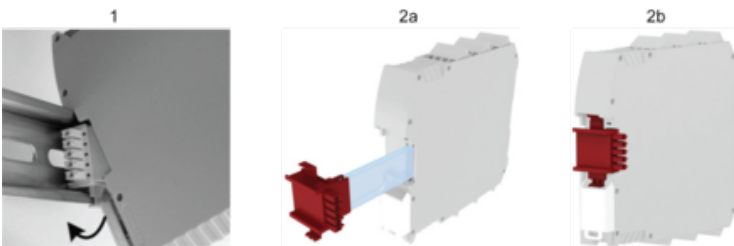
Mounting Safety Controller CPU with Module(s)

Mount BackPlane Connector on Rail



- 1 : Connect as much Backplane Connector as module to be install.
- 2 : Fix the connectors to the rail (Top first).

Mount Safety Controller CPU with Other Module(s)



- 1 : Mount controller CPU and modules on rail.
- 2 : Make sure that the controller CPU or the module(s) are plugged on the BackPlane connector.

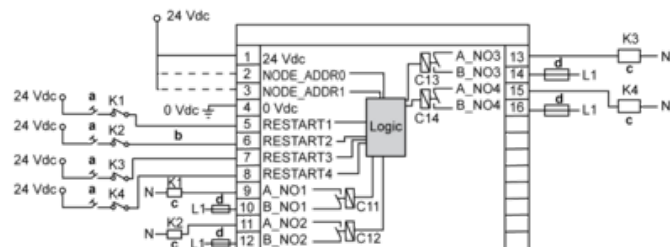
Karta danych technicznych produktu

Connections and Schema

XPSMCMRO0004

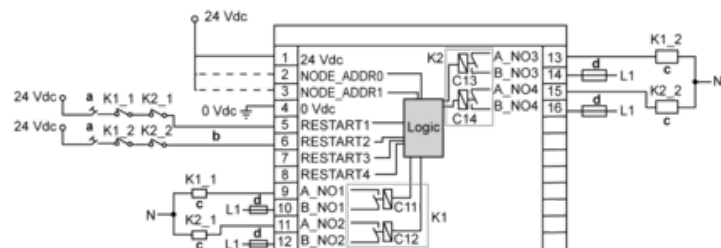
Wiring

Category 2 Wiring



- a : Restart
- b : Feedback
- c : Load
- d : Fuse

Category 4 Wiring



- a : Restart
- b : Feedback
- c : Load
- d : Fuse