

Karta danych technicznych produktu

Parametry

RXZR335

Zelio Relay Obejma plastikowa, do gniazda przekaźnika miniaturowego RXZ



Parametry podstawowe

Gama produktów	Harmony Electromechanical Relays
Kategoria akcesoriów / części oddzielnych	Wyposażenie montażowe
Typ produktu lub komponentu	Maintaining clamp
Przeznaczenie produktu	RXM relay

Parametry uzupełniające

Materiał akcesoriów	Plastikowy
Zgodność produktu	Gniazdo RXZ (2 ZAŁ/WYŁ) Gniazdo RXZ (3 C/O) Gniazdo RXZ (4 C/O)
Sprzedaż zgodnie z niepodzielną liczbą	10
Masa produktu	0,005 kg

Jednostka opakowania

Jednostka miary opakowania 1	PCE
Ilość jednostek w opakowaniu 1	1
Wysokość opakowania 1	2,500 cm
Szerokość opakowania 1	2,500 cm
Długość opakowania 1	6,000 cm
Waga opakowania 1	3,800 g
Jednostka miary opakowania 2	BB1
Ilość jednostek w opakowaniu 2	10
Wysokość opakowania 2	4,500 cm
Szerokość opakowania 2	5,000 cm
Długość opakowania 2	10,000 cm
Waga opakowania 2	38,000 g
Jednostka miary opakowania 3	S01
Ilość jednostek w opakowaniu 3	200
Wysokość opakowania 3	15,000 cm
Szerokość opakowania 3	15,000 cm
Długość opakowania 3	40,000 cm
Waga opakowania 3	933,000 g

Informacje dostarczone w niniejszej dokumentacji zawierają ogólne opisy i/lub parametrów technicznych przedstawianych produktów. Dokumentacja ta nie jest przeznaczona do spełniania roli substytucyjnej i nie może być również stosowana do określenia przydatności i niezawodności tych produktów dla konkretnych aplikacji użytkownika. Każdy użytkownik lub integrator musi wykonać odpowiednią i pełną analizę ryzyka, ocenę a także testy produktów w odniesieniu do odpowiedniego, określonego zastosowania lub użycia. Schneider Electric Industries SAS ani żadna z jego firm stowarzyszonych lub zależnych nie ponosi odpowiedzialności za niewłaściwe użycie przedstawionych tutaj informacji.

Oferta zrównoważonego rozwoju

Stan trwałej oferty	Produkt Green Premium
Rozporządzenie REACH	Deklaracja REACH
Bez SVHC REACH	Tak
Europejska dyrektywa RoHS	Zgodność z pro-active (produkt poza zakresem obowiązywania dyrektywy UE RoHS) Europejska deklaracja RoHS
Bez toksycznych metali ciężkich	Tak
Bez rtęci	Tak
Norma RoHS Chiny	Dyrektywa RoHS Chiny
Informacje na temat zwolnienia z RoHS	Tak
Ujawnienie informacji o wpływie na środowisko	Środowiskowy Profil Produktu
Kulistość – profil	Nie są wymagane żadne specjalne operacje związane z recyklingiem

Warunki gwarancji

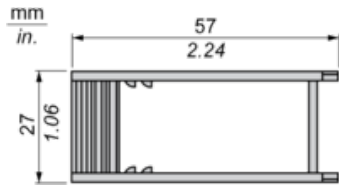
Gwarancja	18 miesięcy
-----------	-------------

Karta danych technicznych RXZR335

produktu

Dimensions Drawings

Dimensions

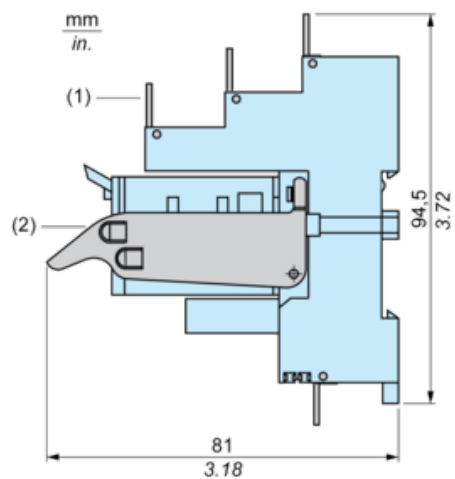


Karta danych technicznych RXZR335

produktu

Mounting and Clearance

Mounting on All Sockets (1)



(1) Clip-in legends for all sockets except RXZE2M114

(2) Plastic clamp