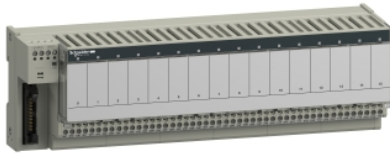


# Karta danych technicznych produktu

## Parametry

# ABE7R16T330

Modicon ABE7, podbaza do elektromechanicznych przekaźników, 16 kanałów, przekaźnik 12.5 mm



### Parametry podstawowe

Gama produktów	Modicon ABE7
Typ produktu lub komponentu	Pod-baza z przekaźnikiem elektromechanicznym wtykowym
Rodzaj pod-bazy	Pod-baza wyjściowa
Znamionowe napięcie zasilania [Us]	19...30 V zgodnie z IEC 61131-2
Liczba kanałów	16

### Parametry uzupełniające

Supply voltage type	DC
Zgodność produktu	ABR7S33
Typ i konfiguracja styków	1 ZAŁ/WYŁ
Lampka led LED informująca o stanie łącznika	1 LED na kanał (zielony) status kanału 1 lampka LED (zielony) załączony
Podział biegunowości	Bezpotencjałowy
Zabezpieczenie przeciwzwarciowe	1 A bezpiecznik wewnętrzny, 5 x 20 mm, szybkie przepalenie (końcówka PLC)
Sposób mocowania	Przez zapinki (35 mm szyna symetryczna DIN) Wkrętami (płyta pełna z zestawem mocującym)
Maksymalny prąd zasilania	1 A
Spadek napięcia na bezpieczniku od strony zasilania	0,3 V
Znamionowe napięcie izolacji [Ui]	2000 V zaciski/szyny montażowe 300 V cewka obwodu/styki obwodów zgodnie z IEC 60947-1
Znamionowe napięcie udarowe wytrzymywane [Uimp]	2,5 kV
Kategoria instalacji	II zgodnie z IEC 60664-1
Moment dokręcania	0,6 N.m z płaska Ø 3.5 mm śrubokręt
Masa produktu	1,3 kg

### Środowisko pracy

Certyfikaty produktu	UL[RETURN]CSA[RETURN]DNP[RETURN]GL[RETURN]EAC
Stopień ochrony IP	IP2x zgodnie z IEC 60529
Test rozżarzonego drutu	750 °C zgodnie z IEC 60695-2-11
Odporność na wstrząsy	15 gn dla 11 ms zgodnie z IEC 60068-2-27
Odporność na wibracje	2 gn (f= 10...150 Hz) zgodnie z IEC 60068-2-6
Odporność na oddziaływanie wyładowań elektrostatycznych	4 kV (styk) poziom 3 zgodnie z IEC 61000-4-2 8 kV (AIR) poziom 3 zgodnie z IEC 61000-4-2
Odporność na promieniowanie	10 V/m (26000000...100000000 Hz) zgodnie z IEC 61000-4-3 poziom 3
Odporność na szybkozmienne stany przejściowe	2 kV poziom 3 zgodnie z IEC 61000-4-4
Temperatura otoczenia dla pracy	-5...60 °C zgodnie z IEC 61131-2
Temperatura otoczenia dla przechowywania	-40...80 °C zgodnie z IEC 61131-2
Stopień zanieczyszczenia	2 zgodnie z IEC 60664-1

## Jednostka opakowania

Jednostka miary opakowania 1	PCE
Ilość jednostek w opakowaniu 1	1
Wysokość opakowania 1	8,6 cm
Szerokość opakowania 1	10 cm
Długość opakowania 1	29,2 cm
Waga opakowania 1	1,103 kg
Jednostka miary opakowania 2	S03
Ilość jednostek w opakowaniu 2	6
Wysokość opakowania 2	30 cm
Szerokość opakowania 2	30 cm
Długość opakowania 2	40 cm
Waga opakowania 2	7,059 kg

## Oferta zrównoważonego rozwoju

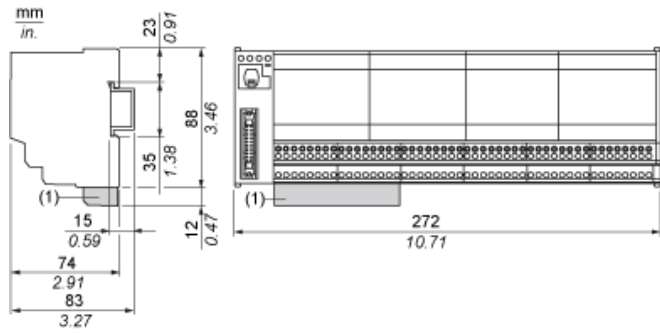
Stan trwałej oferty	Produkt Green Premium
Rozporządzenie REACH	<a href="#">Deklaracja REACH</a>
Europejska dyrektywa RoHS	Zgodność z pro-active (produkt poza zakresem obowiązywania dyrektywy UE RoHS)
Bez rtęci	Tak
Norma RoHS Chiny	<a href="#">Dyrektywa RoHS Chiny</a>
Informacje na temat zwolnienia z RoHS	<a href="#">Tak</a>
Ujawnienie informacji o wpływie na środowisko	<a href="#">Środowiskowy Profil Produktu</a>
Kulistość – profil	<a href="#">Informacja O Żywotności</a>
WEEE	Produkt należy zutylizować zgodnie z obowiązującymi na terenie Unii Europejskiej przepisami dotyczącymi odpadów i nie może on zostać wyrzucony wraz ze zwykłymi odpadami.

## Warunki gwarancji

Gwarancja	18 miesięcy
-----------	-------------

# Karta danych technicznych ABE7R16T330 produktu Dimensions Drawings

## Dimensions



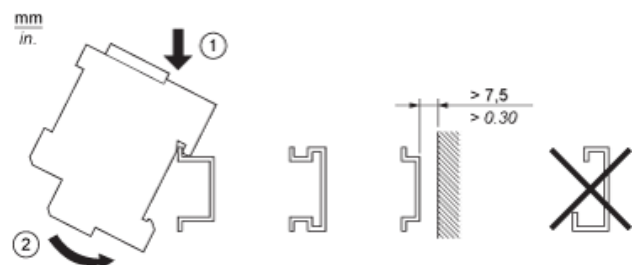
(1) ABE7BV10 / BV20, ABE7BV10E / BV20E

# Karta danych technicznych ABE7R16T330

## produktu

### Mounting and Clearance

#### Mounting

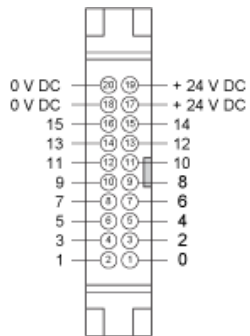


# Karta danych technicznych ABE7R16T330

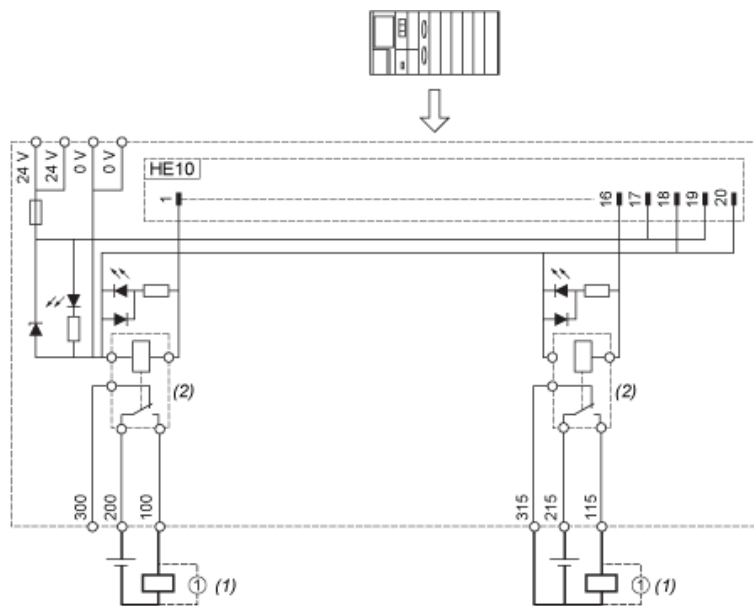
## produktu

### Connections and Schema

#### HE10 16 Channels

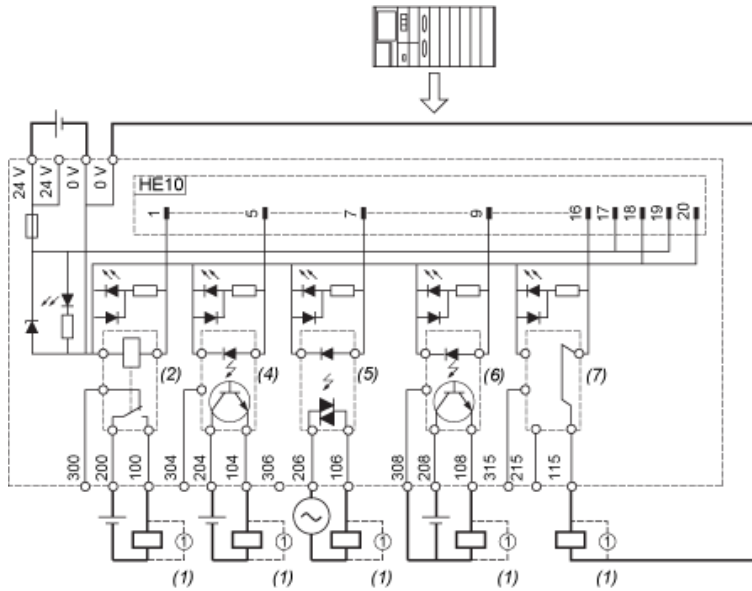


#### Wiring Diagram with Supplied Relays



- (1) Inductive load
- (2) ABR7S33 (1 "OF" "DPDT") Ith = 10 A (supplied)

#### Wiring Diagram



- (1) Inductive load
- (2) ABR7S33 (1 "OF" "DPDT") Ith = 10 A (supplied)
- (3) ABR7S37 (2 "OF" "DPDT") Ith = 8 A (supplied)
- (4) ABS7SC3E (5...48 VDC) Imax. = 1.5 A (not supplied)
- (5) ABS7SA3M (24...240 VAC) Imax. = 1.5 A (not supplied)
- (6) ABS7SC3BA (24 VDC) Imax. = 2 A (not supplied)
- (7) ABE7ACC21 (24 VDC) Imax. = 0.5 A (not supplied)

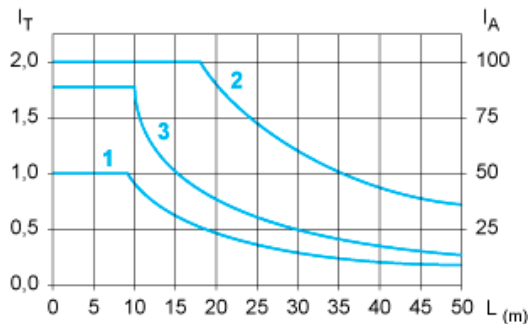
# Karta danych technicznych ABE7R16T330

## produktu

### Performance Curves

#### Curves for Determining Cable Type and Length According to the Current

##### 16-channel Sub-base



L Cable length

$I_T$  Total current per sub base (A)

$I_A$  Average current per channel (mA)

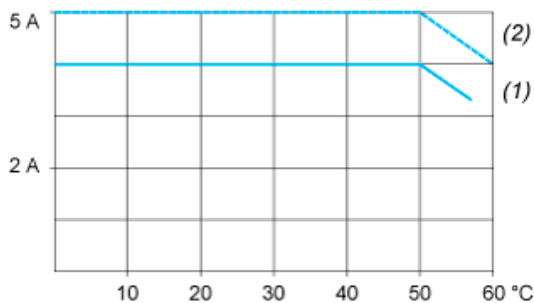
(1) TSXCDP••2 and ABFH20H••0 cables with c.s.a.  $0.08 \text{ mm}^2$  (AWG 28).

(2) TSXCDP••3 cables with c.s.a.  $0.34 \text{ mm}^2$  (AWG 22).

(3) Cables with c.s.a.  $0.13 \text{ mm}^2$  (AWG 26).

The curves are given for a voltage drop of 1 V in the cable. For n volts tolerance, multiply the length determined from the graph by n.

#### Temperature Derating Curves



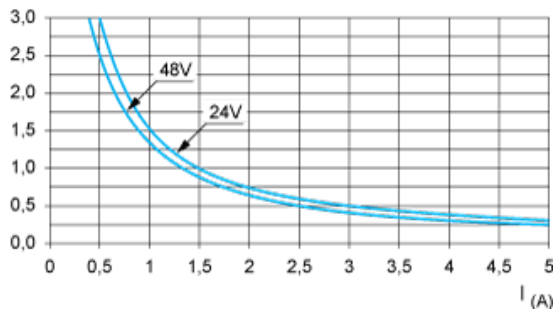
(1) 100 % of channels used

(2) 50 % of channels used

#### Electrical Durability (in Millions of Operating Cycles) Conforming to IEC 60947-5-1

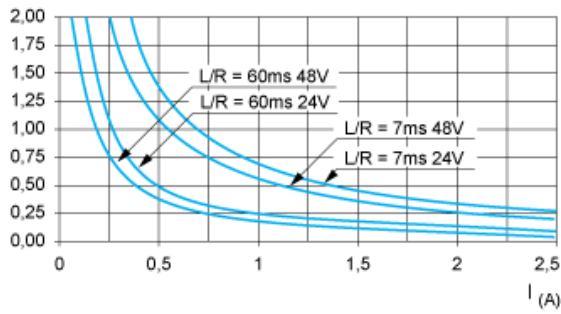
##### DC Loads

DC12 curves



DC12control of resistive loads and of solid state loads isolated by optocoupler,  $I/R \leq 1 \text{ ms}$ .

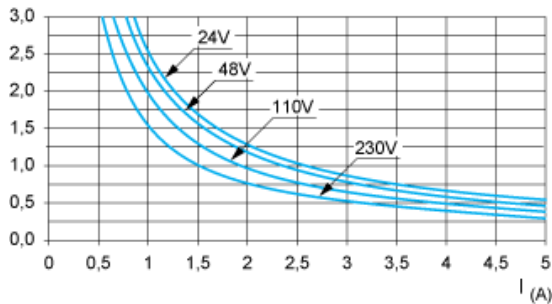
### DC13 curves



DC13 Switching electromagnets,  $L/R \leq 2 \times (U_e \times I_e)$  in ms,  $U_e$ : rated operational voltage,  $I_e$ : rated operational current (with a protective diode on the load, DC12 curves must be used with a coefficient of 0.9 applied to the number in millions of operating cycles)

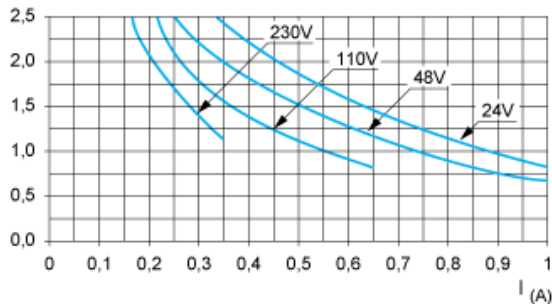
### AC Loads

#### AC12 curves



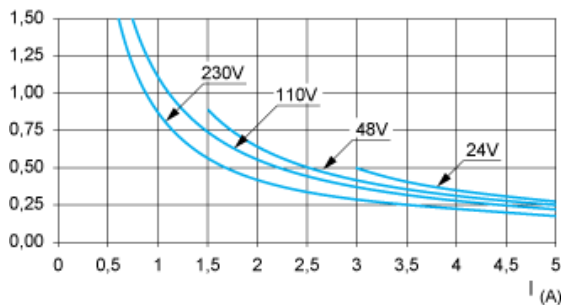
AC12 control of resistive loads and of solid state loads isolated by optocoupler,  $\cos \phi \geq 0.9$ .

#### AC14 curves



AC14 control of small electromagnetic loads  $\leq 72$  VA, make:  $\cos \phi = 0.3$ , break:  $\cos \phi = 0.3$ .

#### AC15 curves



AC15 control of electromagnetic loads  $> 72$  VA, make:  $\cos \phi = 0.7$ , break:  $\cos \phi = 0.4$ .