

Karta danych technicznych produktu

Parametry

ABE9C1241C23

Modicon ABE9, pasywna skrzynka rozdzielcza, IP67, złącze M23, 4 kanały ze złączem M12, Led



Parametry podstawowe

Gama produktów	Advantys ABE9
Typ produktu lub komponentu	Rozdzielacz pasywny IP67
Liczba kanałów	4
Przylączya elektryczne	1 złącze męskie M23 19 pinów 4 złącza żeńskie M12 5 pinów
Lampka led LED informująca o stanie łącznika	1 lampka LED (zielony) załączony 1 LED na kanał (żółty) status kanału

Parametry uzupełniające

Ilość podłączanych urządzeń	8 żył
[Ue] znamionowe napięcie łączeniowe	24 V DC
Prąd na kanał	4 A
Grupa izolacyjna	Kategoria 3 zgodnie z VDE 0110
Położenie pracy	W każdym położeniu
Sposób mocowania	Mocowanie za pomocą śruby M4
Rezystancja zestyku	5000 μ Om
Prąd wspólny	16 A 1 mm ² 12 A 0,75 mm ²
Oddzielenie com	Bez
Masa produktu	0,08 kg

Środowisko pracy

Stopień ochrony IP	IP67 zgodnie z IEC 529
Certyfikaty produktu	cULus
Temperatura otoczenia dla pracy urządzenia	-20...80 °C
Temperatura otoczenia dla przechowywania	-40...85 °C
Odporność na wibracje	0,2 gn (f= 57...150 Hz) zgodnie z IEC 68-2-6, testy FC
Odporność na wstrząsy	30 gn dla 11 ms zgodnie z EN 68-2-2

Jednostka opakowania

Jednostka miary opakowania 1	PCE
Ilość jednostek w opakowaniu 1	1
Wysokość opakowania 1	4,5 cm
Szerokość opakowania 1	5,7 cm
Długość opakowania 1	15,5 cm
Waga opakowania 1	134,0 g
Jednostka miary opakowania 2	S02
Ilość jednostek w opakowaniu 2	24
Wysokość opakowania 2	15,0 cm
Szerokość opakowania 2	30,0 cm
Długość opakowania 2	40,0 cm
Waga opakowania 2	3,68 kg

Oferta zrównoważonego rozwoju

Rozporządzenie REACH	Deklaracja REACH
Europejska dyrektywa RoHS	Zgodność z pro-active (produkt poza zakresem obowiązywania dyrektywy UE RoHS)
Bez rtęci	Tak
Norma RoHS Chiny	Dyrektywa RoHS Chiny
Informacje na temat zwolnienia z RoHS	Tak
WEEE	Produkt należy zutylizować zgodnie z obowiązującymi na terenie Unii Europejskiej przepisami dotyczącymi odpadów i nie może on zostać wyrzucony wraz ze zwykłymi odpadami.

Warunki gwarancji

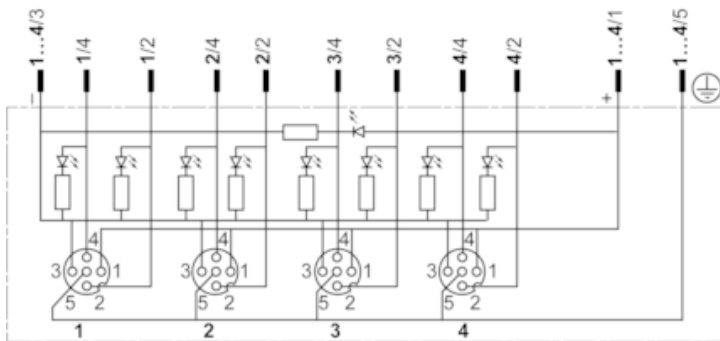
Gwarancja	18 miesięcy
-----------	-------------

Karta danych technicznych ABE9C1241C23

produktu

Connections and Schema

Wiring Diagram



Item	M23 connector contact
1/4	15
1/2	7
2/4	5
2/2	4
3/4	16
3/2	8
4/4	3
4/2	14
1 and 3/1	19
2 and 4/1	19
1 and 3/3	6
2 and 4/3	6
1...4/5	12

M23 Connector

