



Parametry podstawowe

| | |
|-----------------------------|---|
| Gama produktów | Harmony Timer Relays |
| Typ produktu lub komponentu | Single function relay |
| Sposób mocowania | Wtykowy (gniazdo) |
| Typ wyjścia dyskretnego | Przełącznik |
| Typ i konfiguracja styków | 2 ZAŁ/WYŁ |
| Nazwa komponentu | REXL |
| Rodzaj opóźnienia | Power on-delay |
| Time delay range | 10...100 godz. 6...60 s 6...60 min. 1...10 min. 0.1...1 s 1...10 s 1...10 godz. |

Parametry uzupełniające

| | |
|--|---|
| Materiał styków | Bez kadmu |
| Znamionowe napięcie zasilania [Us] | 120 V prąd przemienny (AC) 50/60 Hz |
| Zakres napięcia | 0.85...1.15 Us |
| [In] prąd znamionowy | 5 A prąd przemienny (AC) |
| Powtarzalna dokładność | +/- 0,5 % |
| Nastawianie dokładności opóźnienia czasowego | 10 % w pełnego zakresu w 25 °C zgodnie z IEC 61812-1 |
| Dryf temperaturowy | 0,05 %/°C |
| Maximum reset time | 250 Ms po opóźnieniu, rozładowanie 50 ms podczas opóźnienia, przy rozładowywaniu |
| Dryf napięciowy | +/- 0.2 %/V |
| Maksymalna zdolność łączeniowa | 4 x 5 A |
| Maximum temporary permissible current | 10 A dla < 10 s |
| Minimalny prąd wyłączeniowy | 100 mA |
| Trwałość elektryczna | 100000 cykl w 250 V AC rezystancyjne |
| Trwałość mechaniczna | 10000000 cykl |
| Maximum power consumption | 2,6 VA |
| Znamionowe napięcie izolacji [Ui] | 250 V zgodnie z IEC 255 Grupa C 250 V zgodnie z VDE 0010 |
| Zabezpieczenie nadnapięciowe na wyjściu | 2 J |
| Wytrzymałość przepięciowa | 2 kV zgodnie z IEC 61000-4-5 poziom 3 |
| Odległość strony pełzającej | 4 kV/3 zgodnie z IEC 60664-1 |
| Sygnalizacja lokalna | Wyjście w stanie pracy: 1 LED (czerwony) Załączony: 1 LED (żółty) |
| Masa produktu | 0,05 kg |

Środowisko pracy

| | |
|---|---|
| Odporność na krótkie zaniki zasilania | 5 ms |
| Wytrzymałość dielektryczna | 2 kV dla 1 mA/1 minuta w 50 Hz zgodnie z IEC 60601-1 2 kV dla 1 mA/1 minuta w 50 Hz zgodnie z IEC 61812-1 |
| Normy | IEC 61000-6-2 93/68/EEC EN 50081-2 IEC 61812-1 73/23/EEC IEC 60601-2 89/336/EEC IEC 60601-1 |
| Certyfikaty produktu | cUL[RETURN]UL |
| Temperatura otoczenia dla pracy urządzenia | -20...60 °C |
| Temperatura otoczenia dla przechowywania | -40...70 °C |
| Stopień ochrony IP | IP50 zgodnie z IEC 60529 |
| Odporność na wibracje | 0.35 mm (f= 10...55 Hz) zgodnie z IEC 60068-2-6 |
| Wilgotność względna | 95 % bez kondensacji zgodnie z IEC 60068-2-6 |
| Odporność na oddziaływanie wyładowań elektrostatycznych | 6 kV W zestyku zgodnie z IEC 61000-4-2 poziom 3 8 kV w powietrzu zgodnie z IEC 61000-4-2 poziom 3 |
| Odporność na oddziaływanie pól elektromagnetycznych | 10 V/m zgodnie z IEC 61000-4-3 poziom 3 |
| Odporność na szybkozmienne stany przejściowe | 2 kV zgodnie z IEC 61000-4-4 poziom 3 |
| Odporność na zakłócenia od pól radioelektrycznych | 10 V (0,15...80 MHz) zgodnie z IEC 61000-4-6 poziom 3 |
| Odporność na zapady napięcia | >= 95 % / 1 s zgodnie z IEC 61000-4-11 30 % / 10 ms zgodnie z IEC 61000-4-11 60 % / 100 ms zgodnie z IEC 61000-4-11 |
| Zakłócenie radiacji/przewodzenia | Klasa B zgodnie z EN 55022 (EN 55011 group 1) |

Jednostka opakowania

| | |
|--------------------------------|--------|
| Jednostka miary opakowania 1 | PCE |
| Ilość jednostek w opakowaniu 1 | 1 |
| Wysokość opakowania 1 | 3,1 cm |
| Szerokość opakowania 1 | 7,5 cm |
| Długość opakowania 1 | 3,1 cm |
| Waga opakowania 1 | 50,0 g |

Oferta zrównoważonego rozwoju

| | |
|---|---|
| Stan trwałej oferty | Produkt Green Premium |
| Rozporządzenie REACH | Deklaracja REACH |
| Europejska dyrektywa RoHS | Zgodność z pro-active (produkt poza zakresem obowiązywania dyrektywy UE RoHS) |
| Bez rtęci | Tak |
| Norma RoHS Chiny | Dyrektywa RoHS Chiny |
| Informacje na temat zwolnienia z RoHS | Tak |
| Ujawnienie informacji o wpływie na środowisko | Środowiskowy Profil Produktu |
| Kulistość – profil | Nie są wymagane żadne specjalne operacje związane z recyklingiem |
| WEEE | Produkt należy zutylizować zgodnie z obowiązującymi na terenie Unii Europejskiej przepisami dotyczącymi odpadów i nie może on zostać wyrzucony wraz ze zwykłymi odpadami. |

Warunki gwarancji

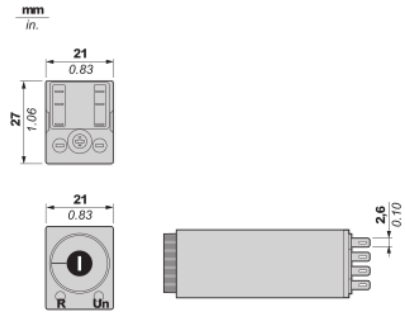
| | |
|-----------|-----------|
| Gwarancja | 18 months |
|-----------|-----------|

Karta danych technicznych REXL2TMF7

produktu

Dimensions Drawings

Width 21 mm



Karta danych technicznych REXL2TMF7

produktu

Connections and Schema

Terminal Referencing



Karta danych technicznych produktu

REXL2TMF7

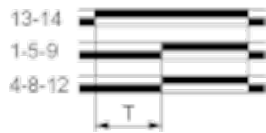
Technical Description

Function A : Power on Delay Relay

Description

The timing period T begins on energisation. After timing, the outputs close.

2 Timed C/O Contacts



Legend

- Relay de-energised
- Relay energised
- Output open
- Output closed

| | |
|---|---------------|
| R | Relay output |
| T | Timing period |