

Parametry podstawowe

Gama produktów	Modicon ABE7
Typ produktu lub komponentu	Część bazy łączeniowej dla licznika i kabeł analogowych
Liczba kanałów	8
Przyłącza - zaciski	Zaciski typu śrubowego, 1 x 0.09...1 x 1.5 mm ² (AWG 28...AWG 16) elastyczny z końcówką kablową Zaciski typu śrubowego, 1 x 0.14...1 x 2.5 mm ² (AWG 26...AWG 12) stały Zaciski typu śrubowego, 1 x 0.14...1 x 2.5 mm ² (AWG 26...AWG 14) elastyczny bez końcówki kablowej Zaciski typu śrubowego, 2 x 0.09...2 x 0.75 mm ² (AWG 28...AWG 20) elastyczny z końcówką kablową Zaciski typu śrubowego, 2 x 0.2...2 x 2.5 mm ² (AWG 24...AWG 14) stały

Parametry uzupełniające

Funkcja modułu	Prąd wejścia analogowego, kompatybilność z Premium Napięcie wejścia analogowego, kompatybilność z Premium Pt 100, kompatybilność z Premium
Połączenie do PLC	SUB-D 25
Sposób mocowania	Przez zapinki (35 mm szyna symetryczna DIN) Wkrętami (płyta pełna z zestawem mocującym)
Znamionowe napięcie izolacji [Ui]	2000 V zaciski/szyny montażowe
Kategoria instalacji	II zgodnie z IEC 60664-1
Moment dokręcania	0,6 N.m z płaska Ø 3.5 mm śrubokręt
Masa produktu	0,29 kg

Środowisko pracy

Certyfikaty produktu	GL[RETURN]DNV[RETURN]UL[RETURN]CSA[RETURN]EAC
Stopień ochrony IP	IP20 zgodnie z IEC 60529
Pokrycie ochronne	TC
Test rozżarzonego drutu	750 °C, czas wygaśnięcia <30 s zgodnie z IEC 60695-2-11
Odporność na wstrząsy	15 gn dla 11 ms zgodnie z IEC 60068-2-27
Odporność na wibracje	2 gn (f= 10...150 Hz) zgodnie z IEC 60068-2-6
Odporność na oddziaływanie wyładowań elektrostatycznych	4 kV (styk) poziom 3 zgodnie z IEC 61000-4-2 8 kV (AIR) poziom 3 zgodnie z IEC 61000-4-2
Odporność na promieniowanie	10 V/m (26000000...1000000000 Hz) zgodnie z IEC 61000-4-3 poziom 3
Odporność na szybkozmienne stany przejściowe	2 kV poziom 3 zgodnie z IEC 61000-4-4
Temperatura otoczenia dla pracy	0...60 °C zgodnie z IEC 61131-2
Temperatura otoczenia dla przechowywania	-40...80 °C zgodnie z IEC 61131-2
Stopień zanieczyszczenia	2 zgodnie z IEC 60664-1

Jednostka opakowania

Jednostka miary opakowania 1	PCE
Ilość jednostek w opakowaniu 1	1
Wysokość opakowania 1	7,100 cm
Szerokość opakowania 1	8,200 cm
Długość opakowania 1	13,600 cm
Waga opakowania 1	301,000 g

Jednostka miary opakowania 2	S03
Ilość jednostek w opakowaniu 2	27
Wysokość opakowania 2	30,000 cm
Szerokość opakowania 2	30,000 cm
Długość opakowania 2	40,000 cm
Waga opakowania 2	8,683 kg

Oferta zrównoważonego rozwoju

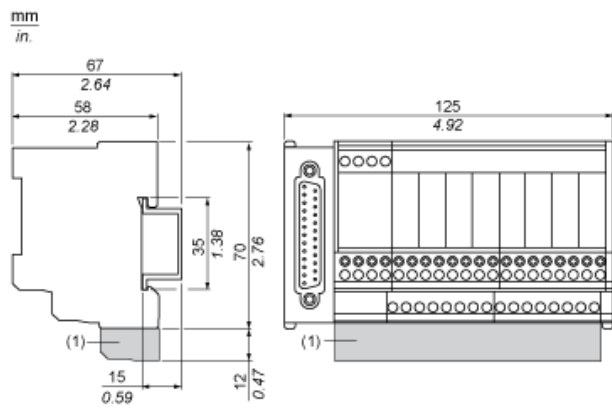
Stan trwałej oferty	Produkt Green Premium
Rozporządzenie REACH	Deklaracja REACH
Europejska dyrektywa RoHS	Zgodność z pro-active (produkt poza zakresem obowiązywania dyrektywy UE RoHS)
Bez rtęci	Tak
Norma RoHS Chiny	Dyrektywa RoHS Chiny
Informacje na temat zwolnienia z RoHS	Tak
Ujawnienie informacji o wpływie na środowisko	Środowiskowy Profil Produktu
Kulistość – profil	Informacja O Żywotności
WEEE	Produkt należy zutylizować zgodnie z obowiązującymi na terenie Unii Europejskiej przepisami dotyczącymi odpadów i nie może on zostać wyrzucony wraz ze zwykłymi odpadami.

Warunki gwarancji

Gwarancja	18 miesięcy
-----------	-------------

Karta danych technicznych ABE7CPA02 produktu Dimensions Drawings

Dimensions



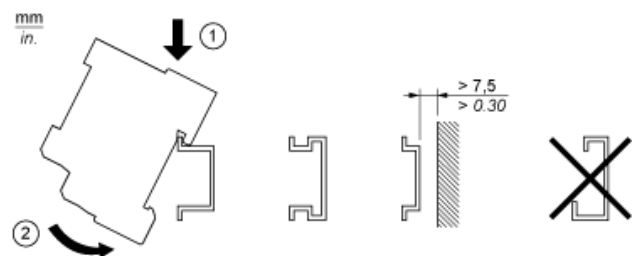
(1) ABE7BV20 / ABE7BV20E

Karta danych technicznych ABE7CPA02

produktu

Mounting and Clearance

Mounting

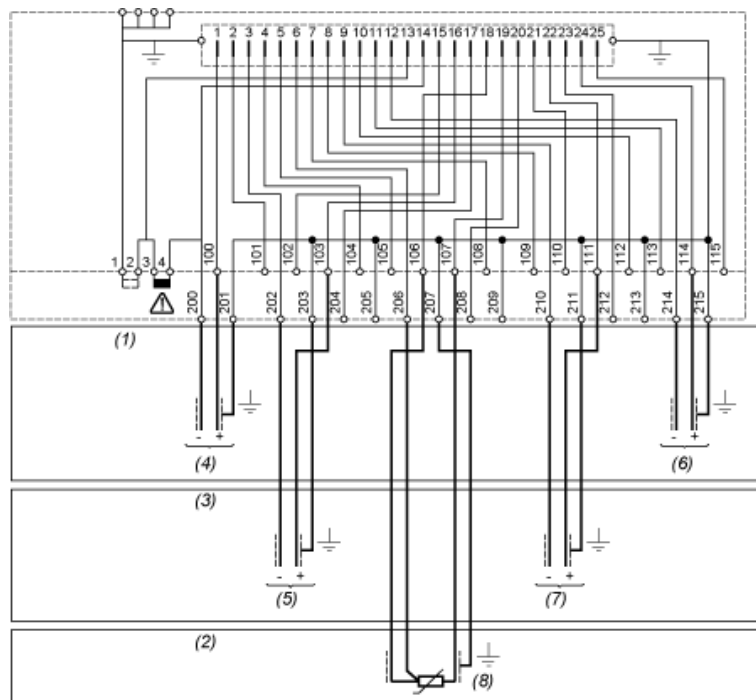


Karta danych technicznych ABE7CPA02

produktu

Connections and Schema

Wiring Diagram



TSX AEY 1600/800
 TSX AEY 420
 IRA 1600
 AEM 160●
 TSX ASY 800

IXA 1600
 AEM 8●●

● AEM 1613

TSX AEY 810

- (1) 8 input voltage - 8 output voltage
- (2) 8 input probe PT100
- (3) 8 input current - 8 output current
- (4) Channel via 1
- (5) Channel via 2
- (6) Channel via 8
- (7) Channel via 6
- (8) Channel via 4