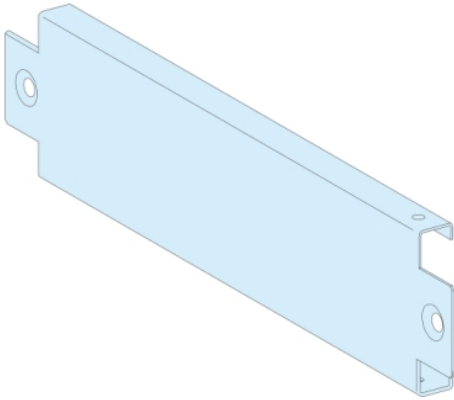


# Karta danych technicznych produktu

## Parametry

# LVS08721

Rozdzielnice PrismaSet, płyty boczne do cokołu 2 sztuk 600mm



### Parametry podstawowe

Gama produktów	PrismaSeT
Gama produktów	PrismaSeT P
Typ produktu lub komponentu	Bok cokołu
Zgodność gamy	PrismaSeT PrismaSeT P obudowa
Zgodność produktu	Obudowa IP31 IP41 enclosure

### Parametry uzupełniające

Installation description	Szafa rozdzielcza, głębokość 600 mm Duct, głębokość 600 mm
Ilość sztuk w zestawie	Zestaw 2 szt.
Wysokość	100 mm
Głębokość	600 mm
Masa produktu	1,08 kg
Wykończenie powierzchni	Z teksturą Matowy
Pokrycie ochronne	Elektroforeza i termoutwardzalny proszek na bazie poliestru i żywicy epoksydowej
Kolor	Biały (RAL 9003)

### Jednostka opakowania

Jednostka miary opakowania 1	PCE
Ilość jednostek w opakowaniu 1	1
Wysokość opakowania 1	2,4 cm
Szerokość opakowania 1	11,0 cm
Długość opakowania 1	43,5 cm
Waga opakowania 1	1,04 kg
Jednostka miary opakowania 2	P12
Ilość jednostek w opakowaniu 2	252
Wysokość opakowania 2	61,0 cm
Szerokość opakowania 2	80,0 cm
Długość opakowania 2	120,0 cm
Waga opakowania 2	293,5 kg

### Oferta zrównoważonego rozwoju

Stan trwałej oferty	Produkt Green Premium
Rozporządzenie REACH	Deklaracja REACH
Bez SVHC REACH	Tak
Europejska dyrektywa RoHS	Zgodność z pro-active (produkt poza zakresem obowiązywania dyrektywy UE RoHS)  Europejska deklaracja RoHS
Bez toksycznych metali ciężkich	Tak
Bez rtęci	Tak

Norma RoHS Chiny	<a href="#">Dyrektywa RoHS Chiny</a>
Informacje na temat zwolnienia z RoHS	<a href="#">Tak</a>
Ujawnienie informacji o wpływie na środowisko	<a href="#">Środowiskowy Profil Produktu</a>
Kulistość – profil	Nie są wymagane żadne specjalne operacje związane z recyklingiem
Bez PVC	Tak
Zawiera halogeny	Elementy produktu z tworzyw sztucznych bez zawartości halogenów

### Warunki gwarancji

Gwarancja	18 miesięcy
-----------	-------------