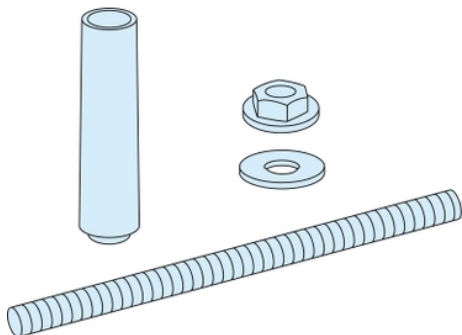


Karta danych technicznych produktu

Parametry

LVS04646

Rozdzielnice PrismaSet, tuleja dystansowa 150mm wspornika Linergy LGYE



Parametry podstawowe

Gama produktów	Linergy
Gama produktów	Linergy
Typ produktu lub komponentu	Montaż ostrprzętu
Nazwa produktu	Linergy LGYE
Kategoria akcesoriów / części oddzielnych	Wyposażenie do izolacji
Zgodność gamy	Linergy Linergy LGYE szyna zbiorcza PrismaSeT PrismaSeT P pole funkcyjne

Parametry uzupełniające

Elementy składowe urządzenia	12 pręt gwintowany 12 odstępnik
Ilość sztuk w zestawie	1 sztuka
Długość	150 mm
Masa produktu	0,74 kg

Jednostka opakowania

Jednostka miary opakowania 1	PCE
Ilość jednostek w opakowaniu 1	1
Wysokość opakowania 1	3,2 cm
Szerokość opakowania 1	7,0 cm
Długość opakowania 1	20,0 cm
Waga opakowania 1	498,0 g
Jednostka miary opakowania 2	S02
Ilość jednostek w opakowaniu 2	20
Wysokość opakowania 2	15,0 cm
Szerokość opakowania 2	30,0 cm
Długość opakowania 2	40,0 cm
Waga opakowania 2	10,215 kg

Oferta zrównoważonego rozwoju

Stan trwałej oferty	Produkt Green Premium
Rozporządzenie REACH	Deklaracja REACH
Bez SVHC REACH	Tak
Europejska dyrektywa RoHS	Zgodność z pro-active (produkt poza zakresem obowiązywania dyrektywy UE RoHS) Europejska deklaracja RoHS
Bez toksycznych metali ciężkich	Tak
Bez rtęci	Tak
Norma RoHS Chiny	Dyrektywa RoHS Chiny
Informacje na temat zwolnienia z RoHS	Tak
Ujawnienie informacji o wpływie na środowisko	Środowiskowy Profil Produktu

Kulistość – profil	Nie są wymagane żadne specjalne operacje związane z recyklingiem
Bez PVC	Tak

Warunki gwarancji

Gwarancja	18 miesięcy
-----------	-------------