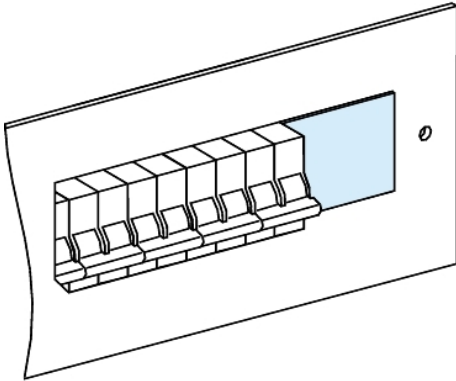


# Karta danych technicznych produktu

## Parametry

# LVS03221

## Rozdzielnice PrismaSet, zaślepki na płytę czołową modułową 4sztuk 90mm 46mm



### Parametry podstawowe

Gama produktów	PrismaSet
Gama produktów	PrismaSet P PrismaSet G
Typ produktu lub komponentu	Podzielna płyta zaślepiająca
Kategoria akcesoriów / części oddzielnych	Akcesoria instalacyjne
Zgodność gamy	PrismaSet PrismaSet P płyta czołowa PrismaSet PrismaSet G płyta czołowa

### Parametry uzupełniające

Installation description	Szafa rozdzielcza Obudowa montowana na ścianie Obudowa stojąca na podłodze Obudowa Pack
Ilość sztuk w zestawie	Zestaw 4 szt.
Wysokość	46 mm
Szerokość	90 mm
Masa produktu	0,03 kg
Materiał	Plastik
Kolor	Biały (RAL 9001)

### Jednostka opakowania

Jednostka miary opakowania 1	PCE
Ilość jednostek w opakowaniu 1	1
Wysokość opakowania 1	1,500 cm
Szerokość opakowania 1	5,600 cm
Długość opakowania 1	9,200 cm
Waga opakowania 1	31,500 g
Jednostka miary opakowania 2	S02
Ilość jednostek w opakowaniu 2	144
Wysokość opakowania 2	15,000 cm
Szerokość opakowania 2	30,000 cm
Długość opakowania 2	40,000 cm
Waga opakowania 2	4,848 kg

### Oferta zrównoważonego rozwoju

Stan trwałej oferty	Produkt Green Premium
Rozporządzenie REACH	Deklaracja REACH
Bez SVHC REACH	Tak
Europejska dyrektywa RoHS	Zgodność z pro-active (produkt poza zakresem obowiązywania dyrektywy UE RoHS)  Europejska deklaracja RoHS
Bez toksycznych metali ciężkich	Tak
Bez rtęci	Tak

Norma RoHS Chiny	<a href="#">Dyrektywa RoHS Chiny</a>
Informacje na temat zwolnienia z RoHS	<a href="#">Tak</a>
Ujawnienie informacji o wpływie na środowisko	<a href="#">Środowiskowy Profil Produktu</a>
Kulistość – profil	Nie są wymagane żadne specjalne operacje związane z recyklingiem
Bez PVC	Tak

### Warunki gwarancji

Gwarancja	18 miesięcy
-----------	-------------