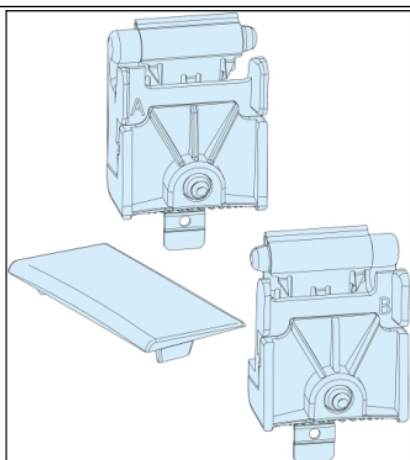


Karta danych technicznych LVS08585

produktu

Parametry

Rozdzielnice PrismaSet, zawiasy do płyty czołowej



Parametry podstawowe

Gama produktów	PrismaSeT
Gama produktów	PrismaSeT P PrismaSeT G
Typ produktu lub komponentu	Zestaw zawiasów
Kategoria akcesoriów / części oddzielnych	Akcesoria instalacyjne
Zgodność gamy	PrismaSeT PrismaSeT P płyta czołowa PrismaSeT PrismaSeT G płyta czołowa
Osprzęt dostarczany w dostawie	2 zawiasy

Parametry uzupełniające

Installation description	Szafa rozdzielcza Obudowa montowana na ścianie Obudowa strojąca na podłodze
Ilość sztuk w zestawie	1 sztuka
Masa produktu	0,08 kg
Materiał	Stop metali

Jednostka opakowania

Jednostka miary opakowania 1	PCE
Ilość jednostek w opakowaniu 1	1
Wysokość opakowania 1	2,5 cm
Szerokość opakowania 1	8,6 cm
Długość opakowania 1	13,0 cm
Waga opakowania 1	83,0 g
Jednostka miary opakowania 2	BB1
Ilość jednostek w opakowaniu 2	10
Wysokość opakowania 2	9,5 cm
Szerokość opakowania 2	14,5 cm
Długość opakowania 2	23,5 cm
Waga opakowania 2	914,0 g
Jednostka miary opakowania 3	P12
Ilość jednostek w opakowaniu 3	480
Wysokość opakowania 3	32,0 cm
Szerokość opakowania 3	80,0 cm
Długość opakowania 3	120,0 cm
Waga opakowania 3	55,5 kg

Informacje dostarczone w niniejszej dokumentacji zawierają ogólne opisy i/lub parametrów technicznych przedstawianych produktów. Dokumentacja ta nie jest przeznaczona do spełniania roli substytucyjnej i nie może być również stosowana do określenia przydatności i niezawodności tych produktów dla konkretnych aplikacji użytkownika. Każdy użytkownik lub integrator musi wykonać odpowiednią i pełną analizę ryzyka, ocenę a także testy produktów w odniesieniu do odpowiedniego, określonego zastosowania lub użycia. Schneider Electric Industries SAS ani żadna z jego firm stowarzyszonych lub zależnych nie ponosi odpowiedzialności za niewłaściwe użycie przedstawionych tutaj informacji.

Oferta zrównoważonego rozwoju

Stan trwałej oferty	Produkt Green Premium
Rozporządzenie REACH	Deklaracja REACH
Bez SVHC REACH	Tak
Europejska dyrektywa RoHS	Zgodność z pro-active (produkt poza zakresem obowiązywania dyrektywy UE RoHS) Europejska deklaracja RoHS
Bez toksycznych metali ciężkich	Tak
Bez rtęci	Tak
Norma RoHS Chiny	Dyrektywa RoHS Chiny
Informacje na temat zwolnienia z RoHS	Tak
Ujawnienie informacji o wpływie na środowisko	Środowiskowy Profil Produktu
Kulistość – profil	Nie są wymagane żadne specjalne operacje związane z recyklingiem

Warunki gwarancji

Gwarancja	18 miesięcy
-----------	-------------