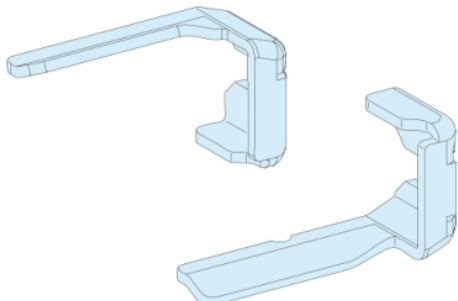


Karta danych technicznych produktu

Parametry

LVS01123

Rozdzielnice PrismaSet, wsporniki do ramy uchylnej



Parametry podstawowe

Gama produktów	PrismaSeT
Gama produktów	PrismaSeT P
Typ produktu lub komponentu	Zestaw startowy
Kategoria akcesoriów / części oddzielnych	Część zamienna
Zgodność gamy	PrismaSeT PrismaSeT P pole funkcyjne
Zgodność produktu	Rama wsporcza panela przedniego

Parametry uzupełniające

Installation description	Szafa rozdzielcza
Ilość sztuk w zestawie	1 sztuka
Wysokość	46 mm
Szerokość	50 mm
Głębokość	18 mm
Masa produktu	0,08 kg
Wykończenie powierzchni	Z teksturą Matowy
Pokrycie ochronne	Elektroforeza i termoutwardzalny proszek na bazie poliestru i żywicy epoksydowej
Kolor	Biały (RAL 9003)

Jednostka opakowania

Jednostka miary opakowania 1	PCE
Ilość jednostek w opakowaniu 1	1
Wysokość opakowania 1	3,0 cm
Szerokość opakowania 1	10,0 cm
Długość opakowania 1	10,0 cm
Waga opakowania 1	85,0 g
Jednostka miary opakowania 2	CAR
Ilość jednostek w opakowaniu 2	60
Wysokość opakowania 2	16,0 cm
Szerokość opakowania 2	30,0 cm
Długość opakowania 2	40,0 cm
Waga opakowania 2	5,137 kg

Oferta zrównoważonego rozwoju

Stan trwałej oferty	Produkt Green Premium
Rozporządzenie REACH	Deklaracja REACH
Bez SVHC REACH	Tak
Europejska dyrektywa RoHS	Zgodność z pro-active (produkt poza zakresem obowiązywania dyrektywy UE RoHS) Europejska deklaracja RoHS
Bez toksycznych metali ciężkich	Tak
Bez rtęci	Tak

Norma RoHS Chiny	Dyrektywa RoHS Chiny
Informacje na temat zwolnienia z RoHS	Tak
Ujawnienie informacji o wpływie na środowisko	Środowiskowy Profil Produktu
Kulistość – profil	Nie są wymagane żadne specjalne operacje związane z recyklingiem
Bez PVC	Tak

Warunki gwarancji

Gwarancja	18 miesięcy
-----------	-------------