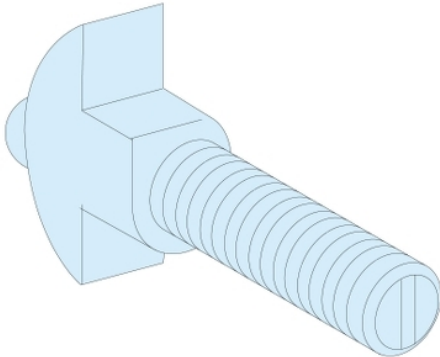


Karta danych technicznych produktu

Parametry

LVS04766

Rozdzielnice PrismaSet, śruby młoteczkowe 25mm 20 sztuk



Parametry podstawowe

Gama produktów	Linergy
Gama produktów	Linergy
Typ produktu lub komponentu	Montaż ostrzętu
Nazwa produktu	Linergy LGY
Kategoria akcesoriów / części oddzielnych	Akcesoria do mocowania
Zgodność gamy	Linergy Linergy LGYE szyna zbiorcza Linergy Linergy LGY szyna zbiorcza PrismaSeT PrismaSeT P pole funkcyjne
Akcesoria do rozdziału	Szynoprzewód Linergy Ucho
Osprzęt dostarczany w dostawie	1 nakrętka 1 podkładka stykowa

Parametry uzupełniające

Installation description	Szafa rozdzielcza
Gwint ISO	M8
Ilość sztuk w zestawie	Zestaw 20 szt.
Długość	25 mm
Kolor	Naturalny
Masa produktu	0,4 kg

Jednostka opakowania

Jednostka miary opakowania 1	PCE
Ilość jednostek w opakowaniu 1	1
Wysokość opakowania 1	2,500 cm
Szerokość opakowania 1	7,500 cm
Długość opakowania 1	11,000 cm
Waga opakowania 1	411,000 g
Jednostka miary opakowania 2	S02
Ilość jednostek w opakowaniu 2	20
Wysokość opakowania 2	15,000 cm
Szerokość opakowania 2	30,000 cm
Długość opakowania 2	40,000 cm
Waga opakowania 2	8,506 kg
Jednostka miary opakowania 3	P12
Ilość jednostek w opakowaniu 3	640
Wysokość opakowania 3	70,000 cm
Szerokość opakowania 3	80,000 cm
Długość opakowania 3	120,000 cm
Waga opakowania 3	287,000 kg

Informacje dostarczone w niniejszej dokumentacji zawierają ogólne opisy i/lub parametrów technicznych przedstawianych produktów. Dokumentacja ta nie jest przeznaczona do spełniania roli substytucyjnej i nie może być również stosowana do określenia przydatności i niezawodności tych produktów dla konkretnych aplikacji użytkownika. Każdy użytkownik lub integrator musi wykonać odpowiednią i pełną analizę ryzyka, ocenić a także testy produktów w odniesieniu do odpowiedniego, określonego zastosowania lub użycia. Schneider Electric Industries SAS ani żadna z jego firm stowarzyszonych lub zależnych nie ponosi odpowiedzialności za niewłaściwe użycie przedstawionych tutaj informacji.

Oferta zrównoważonego rozwoju

Stan trwałej oferty	Produkt Green Premium
Rozporządzenie REACH	Deklaracja REACH
Bez SVHC REACH	Tak
Europejska dyrektywa RoHS	Zgodność z pro-active (produkt poza zakresem obowiązywania dyrektywy UE RoHS) Europejska deklaracja RoHS
Bez toksycznych metali ciężkich	Tak
Bez rtęci	Tak
Norma RoHS Chiny	Dyrektywa RoHS Chiny
Informacje na temat zwolnienia z RoHS	Tak
Ujawnienie informacji o wpływie na środowisko	Środowiskowy Profil Produktu
Kulistość – profil	Nie są wymagane żadne specjalne operacje związane z recyklingiem
Bez PVC	Tak
Zawiera halogeny	Elementy produktu z tworzyw sztucznych bez zawartości halogenów

Warunki gwarancji

Gwarancja	18 miesięcy
-----------	-------------