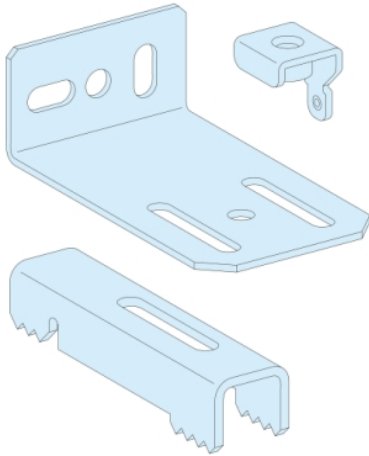


Karta danych technicznych produktu

Parametry

LVS08704

Rozdzielnice PrismaSet, zestaw do montażu ściennego



Parametry podstawowe

Gama produktów	PrismaSeT
Gama produktów	PrismaSeT P
Typ produktu lub komponentu	Komplet mocujący
Kategoria akcesoriów / części oddzielnych	Akcesoria do mocowania
Zgodność gamy	PrismaSeT PrismaSeT P rama
Zgodność produktu	Prisma P
Osprzęt dostarczany w dostawie	2 wsporniki 4 zaciski

Parametry uzupełniające

Podstawa montażowa	Ściana Podłoga
Installation description	Szafa rozdzielcza
Ilość sztuk w zestawie	1 sztuka
Kolor	Naturalny
Masa produktu	1,2 kg

Jednostka opakowania

Jednostka miary opakowania 1	PCE
Ilość jednostek w opakowaniu 1	1
Wysokość opakowania 1	4,5 cm
Szerokość opakowania 1	11,5 cm
Długość opakowania 1	13,0 cm
Waga opakowania 1	1,19 kg
Jednostka miary opakowania 2	CAR
Ilość jednostek w opakowaniu 2	10
Wysokość opakowania 2	15,0 cm
Szerokość opakowania 2	29,3 cm
Długość opakowania 2	39,8 cm
Waga opakowania 2	12,169 kg
Jednostka miary opakowania 3	P12
Ilość jednostek w opakowaniu 3	80
Wysokość opakowania 3	30,0 cm
Szerokość opakowania 3	80,0 cm
Długość opakowania 3	120,0 cm
Waga opakowania 3	109,0 kg

Informacje dostarczone w niniejszej dokumentacji zawierają ogólne opisy i/lub parametrów technicznych przedstawianych produktów. Dokumentacja ta nie jest przeznaczona do spełniania roli substytucyjnej i nie może być również stosowana do określenia przydatności i niezawodności tych produktów dla konkretnych aplikacji użytkownika. Każdy użytkownik lub integrator musi wykonać odpowiednią i pełną analizę ryzyka, ocenić a także testy produktów w odniesieniu do odpowiedniego, określonego zastosowania lub użycia. Schneider Electric Industries SAS ani żadna z jego firm stowarzyszonych lub zależnych nie ponosi odpowiedzialności za niewłaściwe użycie przedstawionych tutaj informacji.

Oferta zrównoważonego rozwoju

Stan trwałej oferty	Produkt Green Premium
Rozporządzenie REACH	Deklaracja REACH
Bez SVHC REACH	Tak
Europejska dyrektywa RoHS	Zgodność z pro-active (produkt poza zakresem obowiązywania dyrektywy UE RoHS) Europejska deklaracja RoHS
Bez toksycznych metali ciężkich	Tak
Bez rtęci	Tak
Norma RoHS Chiny	Dyrektywa RoHS Chiny
Informacje na temat zwolnienia z RoHS	Tak
Ujawnienie informacji o wpływie na środowisko	Środowiskowy Profil Produktu
Kulistość – profil	Nie są wymagane żadne specjalne operacje związane z recyklingiem
Bez PVC	Tak
Zawiera halogeny	Elementy produktu z tworzyw sztucznych bez zawartości halogenów

Warunki gwarancji

Gwarancja	18 miesięcy
-----------	-------------