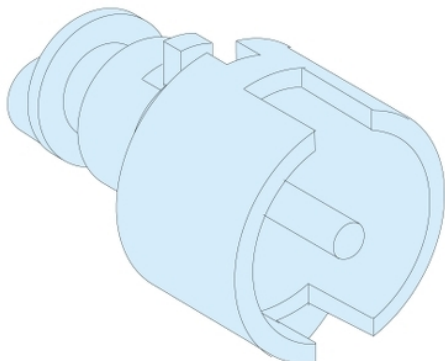


Karta danych technicznych produktu

Parametry

LVS09932

Rozdzielnice PrismaSet, podwójne gniazdo klinowe 3mm IP55



Parametry podstawowe

Gama produktów	PrismaSeT
Gama produktów	PrismaSeT G
Typ produktu lub komponentu	Wkładka
Kategoria akcesoriów / części oddzielnych	Wyposażenie — blokada
Zgodność gamy	PrismaSeT PrismaSeT G drzwi

Parametry uzupełniające



Zgodność produktu	Obudowa IP55
Podstawa montażowa	Uchwyt
Installation description	Obudowa strojąca na podłodze Obudowa montowana na ścianie
Typ blokady	Wkładka 3 mm podwójny płaskownik
Ilość sztuk w zestawie	1 sztuka
Masa produktu	0,065 kg
Kolor	Naturalny

Jednostka opakowania

Jednostka miary opakowania 1	PCE
Ilość jednostek w opakowaniu 1	1
Wysokość opakowania 1	1,5 cm
Szerokość opakowania 1	1,5 cm
Długość opakowania 1	3,0 cm
Waga opakowania 1	21,0 g
Jednostka miary opakowania 2	S02
Ilość jednostek w opakowaniu 2	50
Wysokość opakowania 2	15,0 cm
Szerokość opakowania 2	30,0 cm
Długość opakowania 2	40,0 cm
Waga opakowania 2	1,303 kg

Oferta zrównoważonego rozwoju

Stan trwałej oferty	Produkt Green Premium
Rozporządzenie REACH	Deklaracja REACH
Bez SVHC REACH	Tak
Europejska dyrektywa RoHS	Zgodność z pro-active (produkt poza zakresem obowiązywania dyrektywy UE RoHS) Europejska deklaracja RoHS
Bez toksycznych metali ciężkich	Tak
Bez rtęci	Tak
Norma RoHS Chiny	Dyrektywa RoHS Chiny

Informacje na temat zwolnienia z RoHS	 Tak
Ujawnienie informacji o wpływie na środowisko	 Środowiskowy Profil Produktu
Kulistość – profil	Nie są wymagane żadne specjalne operacje związane z recyklingiem
Bez PVC	Tak
Zawiera halogeny	Elementy produktu z tworzyw sztucznych bez zawartości halogenów

Warunki gwarancji

Gwarancja	18 miesięcy
-----------	-------------