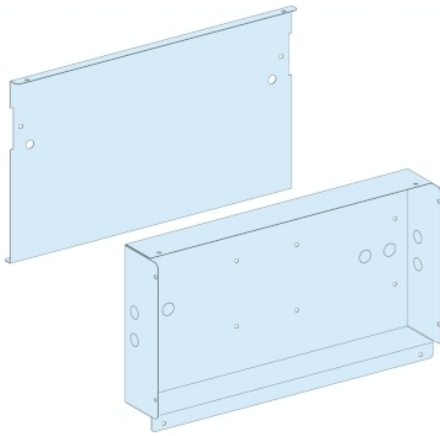


Karta danych technicznych produktu

Parametry

LVS04860

Rozdzielnice PrismaSet, osłona szyny do aparatu MTZ2 lub ISFL 650mm



Parametry podstawowe

| | |
|---|----------------------------|
| Gama produktów | PrismaSeT |
| Gama produktów | PrismaSeT P |
| Typ produktu lub komponentu | Pokrywa szyny zbiorczej |
| Kategoria akcesoriów / części oddzielnych | Wyposażenie do izolacji |
| Zgodność gamy | PrismaSeT PrismaSeT P rama |

Parametry uzupełniające

| | |
|--------------------------|--|
| Installation description | Szafa rozdzielcza - width 650 mm |
| Dopasowanie do urządzeń | NW08...32 ISFL |
| Ilość sztuk w zestawie | 1 sztuka |
| Masa produktu | 4,52 kg |
| Wykończenie powierzchni | Matowy Z teksturą |
| Pokrycie ochronne | Elektroforeza i termoutwardzalny proszek na bazie poliestru i żywicy epoksydowej |
| Kolor | Biały (RAL 9003) |

Jednostka opakowania

| | |
|--------------------------------|----------|
| Jednostka miary opakowania 1 | PCE |
| Ilość jednostek w opakowaniu 1 | 1 |
| Wysokość opakowania 1 | 10,2 cm |
| Szerokość opakowania 1 | 34,0 cm |
| Długość opakowania 1 | 58,0 cm |
| Waga opakowania 1 | 4,447 kg |
| Jednostka miary opakowania 2 | S04 |
| Ilość jednostek w opakowaniu 2 | 2 |
| Wysokość opakowania 2 | 30,0 cm |
| Szerokość opakowania 2 | 40,0 cm |
| Długość opakowania 2 | 60,0 cm |
| Waga opakowania 2 | 9,483 kg |
| Jednostka miary opakowania 3 | P12 |
| Ilość jednostek w opakowaniu 3 | 8 |
| Wysokość opakowania 3 | 42,0 cm |
| Szerokość opakowania 3 | 80,0 cm |
| Długość opakowania 3 | 120,0 cm |
| Waga opakowania 3 | 50,0 kg |

Informacje dostarczone w niniejszej dokumentacji zawierają ogólne opisy i/lub parametrów technicznych przedstawianych produktów. Dokumentacja ta nie jest przeznaczona do spełniania roli substytucyjnej i nie może być również stosowana do określenia przydatności i niezawodności tych produktów dla konkretnych aplikacji użytkownika. Każdy użytkownik lub integrator musi wykonać odpowiednią i pełną analizę ryzyka, ocenę a także testy produktów w odniesieniu do odpowiedniego, określonego zastosowania lub użycia. Schneider Electric Industries SAS ani żadna z jego firm stowarzyszonych lub zależnych nie ponosi odpowiedzialności za niewłaściwe użycie przedstawionych tutaj informacji.

Oferta zrównoważonego rozwoju

| | |
|---|---|
| Stan trwałej oferty | Produkt Green Premium |
| Rozporządzenie REACH | Deklaracja REACH |
| Europejska dyrektywa RoHS | Zgodność z pro-active (produkt poza zakresem obowiązywania dyrektywy UE RoHS) |
| Bez rtęci | Tak |
| Norma RoHS Chiny | Dyrektywa RoHS Chiny |
| Informacje na temat zwolnienia z RoHS | Tak |
| Ujawnienie informacji o wpływie na środowisko | Środowiskowy Profil Produktu |
| Kulistość – profil | Nie są wymagane żadne specjalne operacje związane z recyklingiem |
| Bez PVC | Tak |

Warunki gwarancji

| | |
|-----------|-------------|
| Gwarancja | 18 miesięcy |
|-----------|-------------|