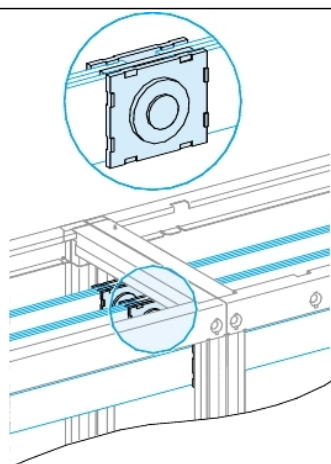


Karta danych technicznych LVS04640

produktu

Parametry

Rozdzielnice PrismaSet, łącznik szyn 50/60mm poziomych



Parametry podstawowe

Gama produktów	Linergy
Gama produktów	Linergy
Typ produktu lub komponentu	Połączenie
Nazwa produktu	Linergy BS
Product name	Linergy Linergy BS szyna zbiorcza PrismaSeT PrismaSeT P obudowa
Normy	IEC 60439-1, obudowa wewnętrzna IEC 60439-2, obudowa wewnętrzna
Certyfikaty produktu	ASTA

Parametry uzupełniające

Znamionowy prąd łączeniowy [Ie]	4000 A
Przekrój poprzeczny szyny	60 x 5 mm 50 x 10 mm 60 x 10 mm
Wysokość	67 mm
Szerokość	55 mm
Masa produktu	0,8 kg
Ilość sztuk w zestawie	1 sztuka

Jednostka opakowania

Jednostka miary opakowania 1	PCE
Ilość jednostek w opakowaniu 1	1
Wysokość opakowania 1	5,0 cm
Szerokość opakowania 1	5,5 cm
Długość opakowania 1	6,5 cm
Waga opakowania 1	801,0 g
Jednostka miary opakowania 2	S02
Ilość jednostek w opakowaniu 2	12
Wysokość opakowania 2	15,0 cm
Szerokość opakowania 2	30,0 cm
Długość opakowania 2	40,0 cm
Waga opakowania 2	9,819 kg
Jednostka miary opakowania 3	P12
Ilość jednostek w opakowaniu 3	96
Wysokość opakowania 3	27,0 cm
Szerokość opakowania 3	80,0 cm
Długość opakowania 3	120,0 cm
Waga opakowania 3	90,0 kg

Oferta zrównoważonego rozwoju

Stan trwałej oferty	Produkt Green Premium
Rozporządzenie REACH	Deklaracja REACH
Bez SVHC REACH	Tak
Europejska dyrektywa RoHS	Zgodny Europejska Deklaracja RoHS
Bez toksycznych metali ciężkich	Tak
Bez rtęci	Tak
Norma RoHS Chiny	Dyrektywa RoHS Chiny
Informacje na temat zwolnienia z RoHS	Tak
Ujawnienie informacji o wpływie na środowisko	Środowiskowy Profil Produktu
Kulistość – profil	Nie są wymagane żadne specjalne operacje związane z recyklingiem
Bez PVC	Tak

Warunki gwarancji

Gwarancja	18 miesięcy
-----------	-------------