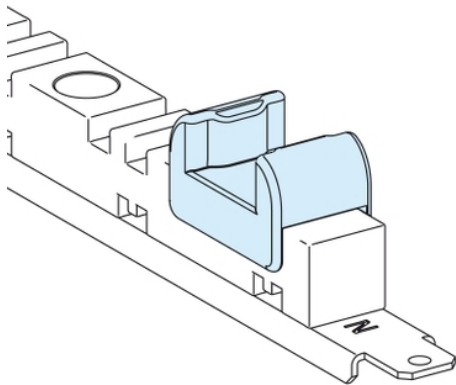


Karta danych technicznych produktu

Parametry

LVS04658

Rozdzielnice PrismaSet, ograniczniki do wspornika dolnego szyny Linergy LGYE/BS 1600A 300mm



Parametry podstawowe

Gama produktów	Linergy
Gama produktów	Linergy LGYE
Typ produktu lub komponentu	Wedge
Kategoria akcesoriów / części oddzielnych	Akcesoria szyny zbiorczej
Zgodność gamy	PrismaSeT PrismaSeT P obudowa PrismaSeT P Linergy Linergy LGYE szyna zbiorcza
Przeznaczenie urządzenia	Szyna

Parametry uzupełniające



Akcesoria do rozdziału	Szynoprzewód pionowy
Znamionowy prąd łączeniowy [Ie]	1600 A
Ilość sztuk w zestawie	Zestaw 12 szt.
Wysokość	150 mm
Szerokość	170 mm
Głębokość	40 mm
Masa produktu	0,24 kg

Jednostka opakowania

Jednostka miary opakowania 1	PCE
Ilość jednostek w opakowaniu 1	1
Wysokość opakowania 1	6,0 cm
Szerokość opakowania 1	10,3 cm
Długość opakowania 1	17,0 cm
Waga opakowania 1	234,0 g
Jednostka miary opakowania 2	S03
Ilość jednostek w opakowaniu 2	10
Wysokość opakowania 2	30,0 cm
Szerokość opakowania 2	30,0 cm
Długość opakowania 2	40,0 cm
Waga opakowania 2	2,757 kg

Oferta zrównoważonego rozwoju

Stan trwałej oferty	Produkt Green Premium
Rozporządzenie REACH	Deklaracja REACH
Bez SVHC REACH	Tak
Europejska dyrektywa RoHS	Zgodność z pro-active (produkt poza zakresem obowiązywania dyrektywy UE RoHS) Europejska deklaracja RoHS
Bez toksycznych metali ciężkich	Tak
Bez rtęci	Tak
Norma RoHS Chiny	Dyrektywa RoHS Chiny

Informacje na temat zwolnienia z RoHS	 Tak
Ujawnienie informacji o wpływie na środowisko	 Środowiskowy Profil Produktu
Kulistość – profil	Nie są wymagane żadne specjalne operacje związane z recyklingiem
Bez PVC	Tak
Zawiera halogeny	Elementy produktu z tworzyw sztucznych bez zawartości halogenów

Warunki gwarancji

Gwarancja	18 miesięcy
-----------	-------------