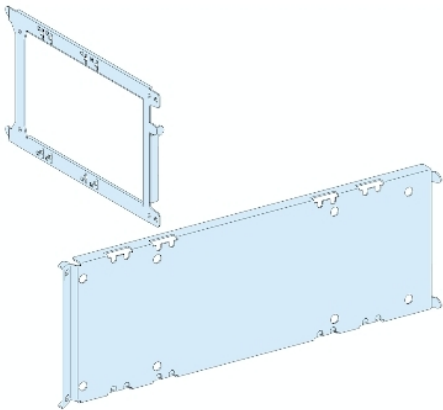




Informacje dostarczone w niniejszej dokumentacji zawierają ogólne opisy i/lub parametrów technicznych przedstawianych produktów. Dokumentacja ta nie jest przeznaczona do spełniania roli substytucyjnej i nie może być również stosowana do określenia przydatności i niezawodności tych produktów dla konkretnych aplikacji użytkownika. Każdy użytkownik lub integrator musi wykonać odpowiednią i pełną analizę ryzyka, ocenę a także testy produktów w odniesieniu do odpowiedniego, określonego zastosowania lub użycia. Schneider Electric Industries SAS ani żadna z jego firm stowarzyszonych lub zależnych nie ponosi odpowiedzialności za niewłaściwe użycie przedstawionych tutaj informacji.



## Parametry podstawowe

Gama produktów	PrismaSeT
Gama produktów	PrismaSeT P
Typ produktu lub komponentu	Płytki montażowa
Kategoria akcesoriów / części oddzielnych	Akcesoria instalacyjne
Zgodność gamy	PrismaSeT PrismaSeT P pole funkcyjne
Installation description	Szafa rozdzielcza - width 650 mm głębokość 400 mm Szafa rozdzielcza - width 650 mm głębokość 600 mm
Dopasowanie do urządzeń	Compact: Stacjonarny INS2000...2500 - sterowanie: bezpośredni przedni uchwyt obrotowy - pionowy instalacja Compact: Stacjonarny INS630b...1600 - sterowanie: bezpośredni przedni uchwyt obrotowy - pionowy instalacja Compact: Stacjonarny INV2000...2500 - sterowanie: bezpośredni przedni uchwyt obrotowy - pionowy instalacja Compact: Stacjonarny INV630b...1600 - sterowanie: bezpośredni przedni uchwyt obrotowy - pionowy instalacja Compact: Stacjonarny NS1600b - sterowanie: dźwignia - pionowy instalacja Compact: Stacjonarny NS2000...3200 - sterowanie: dźwignia - pionowy instalacja
Opis biegunów	1 3P: Stacjonarny INS2000...2500 pionowy instalacja 1 4P: Stacjonarny INS2000...2500 pionowy instalacja 1 3P: Stacjonarny INS630b...1600 pionowy instalacja 1 4P: Stacjonarny INS630b...1600 pionowy instalacja 1 3P: Stacjonarny INV2000...2500 pionowy instalacja 1 4P: Stacjonarny INV2000...2500 pionowy instalacja 1 3P: Stacjonarny INV630b...1600 pionowy instalacja 1 4P: Stacjonarny INV630b...1600 pionowy instalacja 1 3P: Stacjonarny NS1600b pionowy instalacja 1 4P: Stacjonarny NS1600b pionowy instalacja 1 3P: Stacjonarny NS2000...3200 pionowy instalacja 1 4P: Stacjonarny NS2000...3200 pionowy instalacja
Liczba modułów pionowych [50 mm]	16 moduł(y): INS2000...2500, przyłącze przednie w 650 mm Szerokiszafa rozdzielcza 16 moduł(y): INS2000...2500, przyłącze tylne przez adaptor w 650 mm Szerokiszafa rozdzielcza 14 moduł(y): INS630b...1600, przyłącze przednie w 650 mm Szerokiszafa rozdzielcza 16 moduł(y): INV2000...2500, przyłącze przednie w 650 mm Szerokiszafa rozdzielcza 16 moduł(y): INV2000...2500, przyłącze tylne przez adaptor w 650 mm Szerokiszafa rozdzielcza 14 moduł(y): INV630b...1600, przyłącze przednie w 650 mm Szerokiszafa rozdzielcza 14 moduł(y): NS1600b, przyłącze przednie w 650 mm Szerokiszafa rozdzielcza 16 moduł(y): NS2000...3200, przyłącze przednie w 650 mm Szerokiszafa rozdzielcza
Normy	IEC 61439-2
Certyfikaty produktu	ASTA

## Parametry uzupełniające

Materiał	Blacha stalowa
Pokrycie ochronne	Elektroforeza i termoutwardzalny proszek na bazie poliestru i żywicy epoksydowej
Wykończenie powierzchni	Matowy Z teksturą
Kolor	Biały (RAL 9003)
Szerokość	650 mm
Wysokość	200 mm
Masa produktu	2,9 kg
Functional unit	650 mm 400 mm PrismaSeT P szafa rozdzielcza Compact INS2000...2500 Stacjonarny bezpośredni przedni uchwyt obrotowy pionowy 3P 1 przyłączy przednie 16 262,5 mm 650 mm 400 mm PrismaSeT P szafa rozdzielcza Compact INS2000...2500 Stacjonarny bezpośredni przedni uchwyt obrotowy pionowy 4P 1 przyłączy przednie 16 262,5 mm 650 mm 600 mm PrismaSeT P szafa rozdzielcza Compact INS2000...2500 Stacjonarny bezpośredni przedni uchwyt obrotowy pionowy 3P 1 przyłączy tylne przez adaptor 16 262,5 mm 650 mm 600 mm PrismaSeT P szafa rozdzielcza Compact INS2000...2500 Stacjonarny bezpośredni przedni uchwyt obrotowy pionowy 4P 1 przyłączy tylne przez adaptor 16 262,5 mm 650 mm 400 mm PrismaSeT P szafa rozdzielcza Compact INS630b...1600 Stacjonarny bezpośredni przedni uchwyt obrotowy pionowy 3P 1 przyłączy przednie 14 262,5 mm 650 mm 400 mm PrismaSeT P szafa rozdzielcza Compact INS630b...1600 Stacjonarny bezpośredni przedni uchwyt obrotowy pionowy 4P 1 przyłączy przednie 14 262,5 mm 650 mm 400 mm PrismaSeT P szafa rozdzielcza Compact INV2000...2500 Stacjonarny bezpośredni przedni uchwyt obrotowy pionowy 3P 1 przyłączy przednie 16 262,5 mm 650 mm 400 mm PrismaSeT P szafa rozdzielcza Compact INV2000...2500 Stacjonarny bezpośredni przedni uchwyt obrotowy pionowy 4P 1 przyłączy przednie 16 262,5 mm 650 mm 600 mm PrismaSeT P szafa rozdzielcza Compact INV2000...2500 Stacjonarny bezpośredni przedni uchwyt obrotowy pionowy 3P 1 przyłączy tylne przez adaptor 16 262,5 mm 650 mm 600 mm PrismaSeT P szafa rozdzielcza Compact INV2000...2500 Stacjonarny bezpośredni przedni uchwyt obrotowy pionowy 4P 1 przyłączy tylne przez adaptor 16 262,5 mm 650 mm 400 mm PrismaSeT P szafa rozdzielcza Compact INV630b...1600 Stacjonarny bezpośredni przedni uchwyt obrotowy pionowy 3P 1 przyłączy przednie 14 262,5 mm 650 mm 400 mm PrismaSeT P szafa rozdzielcza Compact INV630b...1600 Stacjonarny bezpośredni przedni uchwyt obrotowy pionowy 4P 1 przyłączy przednie 14 262,5 mm 650 mm 400 mm PrismaSeT P szafa rozdzielcza Compact NS1600b Stacjonarny dźwignia pionowy 3P 1 przyłączy przednie 14 212,5 mm 650 mm 400 mm PrismaSeT P szafa rozdzielcza Compact NS1600b Stacjonarny dźwignia pionowy 4P 1 przyłączy przednie 14 212,5 mm 650 mm 600 mm PrismaSeT P szafa rozdzielcza Compact NS2000...3200 Stacjonarny dźwignia pionowy 3P 1 przyłączy przednie 16 212,5 mm 650 mm 600 mm PrismaSeT P szafa rozdzielcza Compact NS2000...3200 Stacjonarny dźwignia pionowy 4P 1 przyłączy przednie 16 212,5 mm

## Jednostka opakowania

Jednostka miary opakowania 1	PCE
Ilość jednostek w opakowaniu 1	1
Wysokość opakowania 1	3,4 cm
Szerokość opakowania 1	20 cm
Długość opakowania 1	58 cm
Waga opakowania 1	2,944 kg
Jednostka miary opakowania 2	S04
Ilość jednostek w opakowaniu 2	4
Wysokość opakowania 2	30 cm
Szerokość opakowania 2	40 cm
Długość opakowania 2	60 cm
Waga opakowania 2	18,25 kg

## Oferta zrównoważonego rozwoju

Stan trwałej oferty	Produkt Green Premium
Rozporządzenie REACH	<a href="#">Deklaracja REACH</a>
Europejska dyrektywa RoHS	Zgodność z pro-active (produkt poza zakresem obowiązywania dyrektywy UE RoHS) <a href="#">Europejska deklaracja RoHS</a>
Bez toksycznych metali ciężkich	Tak
Bez rtęci	Tak
Norma RoHS Chiny	<a href="#">Dyrektywa RoHS Chiny</a>
Informacje na temat zwolnienia z RoHS	<a href="#">Tak</a>
Ujawnienie informacji o wpływie na środowisko	<a href="#">Środowiskowy Profil Produktu</a>
Kulistość – profil	Nie są wymagane żadne specjalne operacje związane z recyklingiem
Bez PVC	Tak
Zawiera halogeny	Elementy produktu z tworzyw sztucznych bez zawartości halogenów

## Warunki gwarancji

Gwarancja	18 miesięcy
-----------	-------------