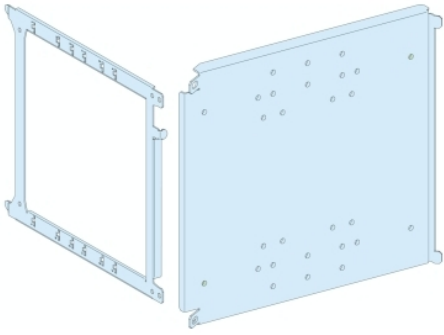




Informacje dostarczone w niniejszej dokumentacji zawierają ogólne opisy i/lub parametrów technicznych przedstawianych produktów. Dokumentacja ta nie jest przeznaczona do spełniania roli substytucyjnej i nie może być również stosowana do określenia przydatności i niezawodności tych produktów dla konkretnych aplikacji użytkownika. Każdy użytkownik lub integrator musi wykonać odpowiednią i pełną analizę ryzyka, ocenę a także testy produktów w odniesieniu do odpowiedniego, określonego zastosowania lub użycia. Schneider Electric Industries SAS ani żadna z jego firm stowarzyszonych lub zależnych nie ponosi odpowiedzialności za niewłaściwe użycie przedstawionych tutaj informacji.



### Parametry podstawowe

Gama produktów	PrismaSeT
Gama produktów	PrismaSeT P
Typ produktu lub komponentu	Płytki montażowa
Kategoria akcesoriów / części oddzielnych	Akcesoria instalacyjne
Zgodność gamy	PrismaSeT PrismaSeT P pole funkcyjne
Installation description	Szafa rozdzielcza - width 400 mm głębokość 400 mm

---

Dopasowanie do urządzeń

Compact: Stacjonarny NSX400 bez zabezpieczenie ziemnozwarciowe - sterowanie: dźwignia - pionowy instalacja

Compact: Stacjonarny NSX630 bez zabezpieczenie ziemnozwarciowe - sterowanie: dźwignia - pionowy instalacja

Compact: Stacjonarny NSX400 z zabezpieczenie ziemnozwarciowe - sterowanie: dźwignia - pionowy instalacja

Compact: Stacjonarny NSX630 z zabezpieczenie ziemnozwarciowe - sterowanie: dźwignia - pionowy instalacja

Compact: Stacjonarny NSX400 bez zabezpieczenie ziemnozwarciowe - sterowanie: bezpośredni przedni uchwyt obrotowy - pionowy instalacja

Compact: Stacjonarny NSX630 bez zabezpieczenie ziemnozwarciowe - sterowanie: bezpośredni przedni uchwyt obrotowy - pionowy instalacja

Compact: wymienny NSX400 bez zabezpieczenie ziemnozwarciowe - sterowanie: dźwignia - pionowy instalacja

Compact: Stacjonarny NSX400 bez zabezpieczenie ziemnozwarciowe - sterowanie: mechanizm silnika - pionowy instalacja

Compact: wymienny NSX400 bez zabezpieczenie ziemnozwarciowe - sterowanie: bezpośredni przedni uchwyt obrotowy - pionowy instalacja

Compact: wymienny NSX400 bez zabezpieczenie ziemnozwarciowe - sterowanie: mechanizm silnika - pionowy instalacja

Compact: wymienny NSX630 bez zabezpieczenie ziemnozwarciowe - sterowanie: dźwignia - pionowy instalacja

Compact: Stacjonarny NSX630 bez zabezpieczenie ziemnozwarciowe - sterowanie: mechanizm silnika - pionowy instalacja

Compact: wymienny NSX630 bez zabezpieczenie ziemnozwarciowe - sterowanie: bezpośredni przedni uchwyt obrotowy - pionowy instalacja

Compact: wymienny NSX630 bez zabezpieczenie ziemnozwarciowe - sterowanie: mechanizm silnika - pionowy instalacja

Compact: wymienny NSX400 z zabezpieczenie ziemnozwarciowe - sterowanie: dźwignia - pionowy instalacja

Compact: wymienny NSX630 z zabezpieczenie ziemnozwarciowe - sterowanie: dźwignia - pionowy instalacja

Compact: Stacjonarny NS1250 - sterowanie: dźwignia - pionowy instalacja

Compact: Stacjonarny NS1250 - sterowanie: bezpośredni przedni uchwyt obrotowy - pionowy instalacja

Compact: Stacjonarny NS1250 - sterowanie: mechanizm silnika - pionowy instalacja

Compact: Stacjonarny NS1600 - sterowanie: dźwignia - pionowy instalacja

Compact: Stacjonarny NS1600 - sterowanie: bezpośredni przedni uchwyt obrotowy - pionowy instalacja

Compact: Stacjonarny NS1600 - sterowanie: mechanizm silnika - pionowy instalacja

Compact: Stacjonarny NS630b...1000 - sterowanie: dźwignia - pionowy instalacja

Compact: Stacjonarny NS630b...1000 - sterowanie: bezpośredni przedni uchwyt obrotowy - pionowy instalacja

Compact: Stacjonarny NS630b...1000 - sterowanie: mechanizm silnika - pionowy instalacja

---

Opis biegunów	1 3P: Stacjonarny NSX400 pionowy instalacja 1 4P: Stacjonarny NSX400 pionowy instalacja 1 3P: Stacjonarny NSX630 pionowy instalacja 1 4P: Stacjonarny NSX630 pionowy instalacja 1 3P: wymienny NSX400 pionowy instalacja 1 4P: wymienny NSX400 pionowy instalacja 1 3P: wymienny NSX630 pionowy instalacja 1 4P: wymienny NSX630 pionowy instalacja 1 3P: Stacjonarny NS1250 pionowy instalacja 1 4P: Stacjonarny NS1250 pionowy instalacja 1 3P: Stacjonarny NS1600 pionowy instalacja 1 4P: Stacjonarny NS1600 pionowy instalacja 1 3P: Stacjonarny NS630b...1000 pionowy instalacja 1 4P: Stacjonarny NS630b...1000 pionowy instalacja
Liczba modułów pionowych [50 mm]	36 moduł(y): NS1250, bezpośredni w 400 mm Szerokiszafa rozdzielcza 36 moduł(y): NS1600, bezpośredni w 400 mm Szerokiszafa rozdzielcza 36 moduł(y): NS630b...1000, bezpośredni w 400 mm Szerokiszafa rozdzielcza 12 moduł(y): NSX400 bez zabezpieczenie ziemnozwarciowe , przyłącze przednie przez adaptor w 400 mm Szerokiszafa rozdzielcza 12 moduł(y): NSX630 bez zabezpieczenie ziemnozwarciowe , przyłącze przednie przez adaptor w 400 mm Szerokiszafa rozdzielcza 14 moduł(y): NSX400 z zabezpieczenie ziemnozwarciowe , przyłącze przednie przez adaptor w 400 mm Szerokiszafa rozdzielcza 14 moduł(y): NSX630 z zabezpieczenie ziemnozwarciowe , przyłącze przednie przez adaptor w 400 mm Szerokiszafa rozdzielcza
Normy	IEC 61439-2
Certyfikaty produktu	ASTA

### Parametry uzupełniające

Materiał	Blacha stalowa
Pokrycie ochronne	Elektroforeza i termoutwardzalny proszek na bazie poliestru i żywicy epoksydowej
Wykończenie powierzchni	Matowy Z teksturą
Kolor	Biały (RAL 9003)
Szerokość	400 mm
Wysokość	300 mm





## Jednostka opakowania

Jednostka miary opakowania 1	PCE
Ilość jednostek w opakowaniu 1	1
Wysokość opakowania 1	4,000 cm
Szerokość opakowania 1	31,000 cm
Długość opakowania 1	37,500 cm
Waga opakowania 1	2,878 kg
Jednostka miary opakowania 2	S04
Ilość jednostek w opakowaniu 2	4
Wysokość opakowania 2	30,000 cm
Szerokość opakowania 2	40,000 cm
Długość opakowania 2	60,000 cm
Waga opakowania 2	12,600 kg
Jednostka miary opakowania 3	P12
Ilość jednostek w opakowaniu 3	96
Wysokość opakowania 3	105,000 cm
Szerokość opakowania 3	80,000 cm
Długość opakowania 3	120,000 cm
Waga opakowania 3	319,000 kg

## Oferta zrównoważonego rozwoju

Stan trwałej oferty	Produkt Green Premium
Rozporządzenie REACH	<a href="#">Deklaracja REACH</a>
Europejska dyrektywa RoHS	Zgodność z pro-active (produkt poza zakresem obowiązywania dyrektywy UE RoHS) <a href="#">Europejska deklaracja RoHS</a>
Bez toksycznych metali ciężkich	Tak
Bez rtęci	Tak
Norma RoHS Chiny	<a href="#">Dyrektywa RoHS Chiny</a>
Informacje na temat zwolnienia z RoHS	<a href="#">Tak</a>
Ujawnienie informacji o wpływie na środowisko	<a href="#">Środowiskowy Profil Produktu</a>
Kulistość – profil	Nie są wymagane żadne specjalne operacje związane z recyklingiem
Bez PVC	Tak
Zawiera halogeny	Elementy produktu z tworzyw sztucznych bez zawartości halogenów

## Warunki gwarancji

Gwarancja	18 miesięcy
-----------	-------------