

# Karta danych technicznych LVS03415

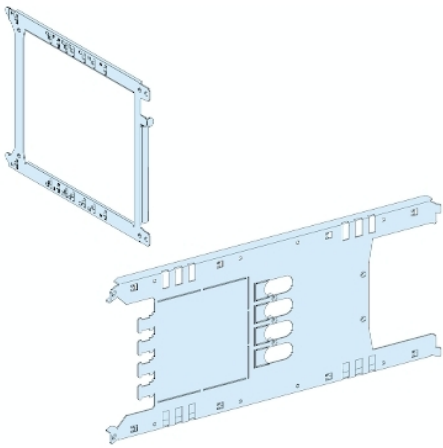
## produktu

### Parametry

Rozdzielnice PrismaSet, płyta montażowa  
Prisma P do montażu poziomo aparatu  
wysuwnego NSX100\_250



Informacje dostarczone w niniejszej dokumentacji zawierają ogólne opisy i/lub parametrów technicznych przedstawianych produktów. Dokumentacja ta nie jest przeznaczona do spełniania roli substytucyjnej i nie może być również stosowana do określenia przydatności i niezawodności tych produktów dla konkretnych aplikacji użytkownika. Każdy użytkownik lub integrator musi wykonać odpowiednią i pełną analizę ryzyka, ocenę a także testy produktów w odniesieniu do odpowiedniego, określonego zastosowania lub użycia. Schneider Electric Industries SAS ani żadna z jego firm stowarzyszonych lub zależnych nie ponosi odpowiedzialności za niewłaściwe użycie przedstawionych tutaj informacji.



## Parametry podstawowe

Gama produktów	PrismaSeT
Gama produktów	PrismaSeT P
Typ produktu lub komponentu	Płytki montażowa
Kategoria akcesoriów / części oddzielnych	Akcesoria instalacyjne
Zgodność gamy	PrismaSeT PrismaSeT P pole funkcyjne
Installation description	Szafa rozdzielcza - width 650 mm głębokość 400 mm
Dopasowanie do urządzeń	<p>Compact: wydłużać NSX100...160 bez zabezpieczenie ziemnozwarciowe - sterowanie: dźwignia - poziomy instalacja</p> <p>Compact: wydłużać NSX100...160 bez zabezpieczenie ziemnozwarciowe - sterowanie: bezpośredni przedni uchwyt obrotowy - poziomy instalacja</p> <p>Compact: wydłużać NSX100...160 bez zabezpieczenie ziemnozwarciowe - sterowanie: mechanizm silnika - poziomy instalacja</p> <p>Compact: wydłużać NSX250 bez zabezpieczenie ziemnozwarciowe - sterowanie: dźwignia - poziomy instalacja</p> <p>Compact: wydłużać NSX250 bez zabezpieczenie ziemnozwarciowe - sterowanie: bezpośredni przedni uchwyt obrotowy - poziomy instalacja</p> <p>Compact: wydłużać NSX250 bez zabezpieczenie ziemnozwarciowe - sterowanie: mechanizm silnika - poziomy instalacja</p> <p>Compact: wydłużać NSX100...160 z zabezpieczenie ziemnozwarciowe - sterowanie: dźwignia - poziomy instalacja</p> <p>Compact: wydłużać NSX100...160 z zabezpieczenie ziemnozwarciowe - sterowanie: bezpośredni przedni uchwyt obrotowy - poziomy instalacja</p> <p>Compact: wydłużać NSX100...160 z zabezpieczenie ziemnozwarciowe - sterowanie: mechanizm silnika - poziomy instalacja</p> <p>Compact: wydłużać NSX250 z zabezpieczenie ziemnozwarciowe - sterowanie: dźwignia - poziomy instalacja</p> <p>Compact: wydłużać NSX250 z zabezpieczenie ziemnozwarciowe - sterowanie: bezpośredni przedni uchwyt obrotowy - poziomy instalacja</p> <p>Compact: wydłużać NSX250 z zabezpieczenie ziemnozwarciowe - sterowanie: mechanizm silnika - poziomy instalacja</p>
Opis biegunów	<p>1 3P: wydłużać NSX100...160 poziomy instalacja</p> <p>1 4P: wydłużać NSX100...160 poziomy instalacja</p> <p>1 3P: wydłużać NSX250 poziomy instalacja</p> <p>1 4P: wydłużać NSX250 poziomy instalacja</p>
Liczba modułów pionowych [50 mm]	<p>5 moduł(y): NSX100...160 bez zabezpieczenie ziemnozwarciowe , bezpośredni w 650 mm Szerokiszafa rozdzielcza</p> <p>5 moduł(y): NSX250 bez zabezpieczenie ziemnozwarciowe , bezpośredni w 650 mm Szerokiszafa rozdzielcza</p> <p>5 moduł(y): NSX100...160 z zabezpieczenie ziemnozwarciowe , bezpośredni w 650 mm Szerokiszafa rozdzielcza</p> <p>5 moduł(y): NSX250 z zabezpieczenie ziemnozwarciowe , bezpośredni w 650 mm Szerokiszafa rozdzielcza</p>
Normy	IEC 61439-2
Certyfikaty produktu	ASTA

## Parametry uzupełniające

Materiał	Blacha stalowa
Pokrycie ochronne	Elektroforeza i termoutwardzalny proszek na bazie poliestru i żywicy epoksydowej
Wykończenie powierzchni	Z teksturą Matowy
Kolor	Biały (RAL 9003)
Szerokość	575 mm
Wysokość	245 mm
Masa produktu	2,78 kg
Functional unit	650 mm 400 mm PrismaSeT P szafa rozdzielcza Compact NSX100...160 bez wydłużać bezpośredni przedni uchwyt obrotowy poziomy 3P 1 bezpośredni 5 12,5 mm 650 mm 400 mm PrismaSeT P szafa rozdzielcza Compact NSX100...160 bez wydłużać mechanizm silnika poziomy 3P 1 bezpośredni 5 12,5 mm 650 mm 400 mm PrismaSeT P szafa rozdzielcza Compact NSX100...160 bez wydłużać bezpośredni przedni uchwyt obrotowy poziomy 4P 1 bezpośredni 5 12,5 mm 650 mm 400 mm PrismaSeT P szafa rozdzielcza Compact NSX100...160 bez wydłużać mechanizm silnika poziomy 4P 1 bezpośredni 5 12,5 mm 650 mm 400 mm PrismaSeT P szafa rozdzielcza Compact NSX100...160 bez wydłużać dźwignia poziomy 3P 1 bezpośredni 5 12,5 mm 650 mm 400 mm PrismaSeT P szafa rozdzielcza Compact NSX100...160 bez wydłużać dźwignia poziomy 4P 1 bezpośredni 5 12,5 mm 650 mm 400 mm PrismaSeT P szafa rozdzielcza Compact NSX250 bez wydłużać bezpośredni przedni uchwyt obrotowy poziomy 3P 1 bezpośredni 5 12,5 mm 650 mm 400 mm PrismaSeT P szafa rozdzielcza Compact NSX250 bez wydłużać mechanizm silnika poziomy 3P 1 bezpośredni 5 12,5 mm 650 mm 400 mm PrismaSeT P szafa rozdzielcza Compact NSX250 bez wydłużać bezpośredni przedni uchwyt obrotowy poziomy 4P 1 bezpośredni 5 12,5 mm 650 mm 400 mm PrismaSeT P szafa rozdzielcza Compact NSX250 bez wydłużać mechanizm silnika poziomy 4P 1 bezpośredni 5 12,5 mm 650 mm 400 mm PrismaSeT P szafa rozdzielcza Compact NSX250 bez wydłużać dźwignia poziomy 3P 1 bezpośredni 5 12,5 mm 650 mm 400 mm PrismaSeT P szafa rozdzielcza Compact NSX250 bez wydłużać dźwignia poziomy 4P 1 bezpośredni 5 12,5 mm 650 mm 400 mm PrismaSeT P szafa rozdzielcza Compact NSX100...160 z wydłużać bezpośredni przedni uchwyt obrotowy poziomy 3P 1 bezpośredni 5 12,5 mm 650 mm 400 mm PrismaSeT P szafa rozdzielcza Compact NSX100...160 z wydłużać mechanizm silnika poziomy 3P 1 bezpośredni 5 12,5 mm 650 mm 400 mm PrismaSeT P szafa rozdzielcza Compact NSX100...160 z wydłużać bezpośredni przedni uchwyt obrotowy poziomy 4P 1 bezpośredni 5 12,5 mm 650 mm 400 mm PrismaSeT P szafa rozdzielcza Compact NSX100...160 z wydłużać mechanizm silnika poziomy 4P 1 bezpośredni 5 12,5 mm 650 mm 400 mm PrismaSeT P szafa rozdzielcza Compact NSX100...160 z wydłużać dźwignia poziomy 3P 1 bezpośredni 5 12,5 mm 650 mm 400 mm PrismaSeT P szafa rozdzielcza Compact NSX100...160 z wydłużać dźwignia poziomy 4P 1 bezpośredni 5 12,5 mm 650 mm 400 mm PrismaSeT P szafa rozdzielcza Compact NSX250 z wydłużać bezpośredni przedni uchwyt obrotowy poziomy 3P 1 bezpośredni 5 12,5 mm 650 mm 400 mm PrismaSeT P szafa rozdzielcza Compact NSX250 z wydłużać mechanizm silnika poziomy 3P 1 bezpośredni 5 12,5 mm

## Jednostka opakowania

Jednostka miary opakowania 1	PCE
Ilość jednostek w opakowaniu 1	1
Wysokość opakowania 1	3,3 cm
Szerokość opakowania 1	25 cm
Długość opakowania 1	57,5 cm
Waga opakowania 1	2,803 kg
Jednostka miary opakowania 2	S04
Ilość jednostek w opakowaniu 2	4
Wysokość opakowania 2	30 cm
Szerokość opakowania 2	40 cm
Długość opakowania 2	60 cm

Waga opakowania 2	11,91 kg
Jednostka miary opakowania 3	P12
Ilość jednostek w opakowaniu 3	16
Wysokość opakowania 3	43 cm
Szerokość opakowania 3	80 cm
Długość opakowania 3	120 cm
Waga opakowania 3	59 kg

### Oferta zrównoważonego rozwoju

Stan trwałej oferty	Produkt Green Premium
Rozporządzenie REACH	<a href="#">Deklaracja REACH</a>
Europejska dyrektywa RoHS	Zgodność z pro-active (produkt poza zakresem obowiązywania dyrektywy UE RoHS) <a href="#">Europejska deklaracja RoHS</a>
Bez toksycznych metali ciężkich	Tak
Bez rtęci	Tak
Norma RoHS Chiny	<a href="#">Dyrektywa RoHS Chiny</a>
Informacje na temat zwolnienia z RoHS	<a href="#">Tak</a>
Ujawnienie informacji o wpływie na środowisko	<a href="#">Środowiskowy Profil Produktu</a>
Kulistość – profil	Nie są wymagane żadne specjalne operacje związane z recyklingiem
Bez PVC	Tak
Zawiera halogeny	Elementy produktu z tworzyw sztucznych bez zawartości halogenów

### Warunki gwarancji

Gwarancja	18 miesięcy
-----------	-------------