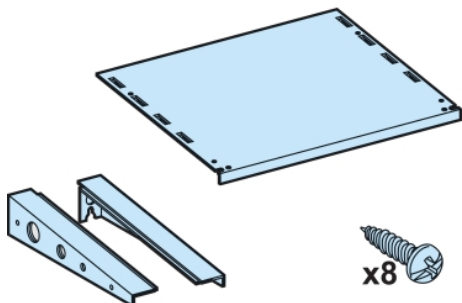


# Karta danych technicznych produktu

## Parametry

# LVS08387

## Rozdzielnice PrismaSet, dach do przedziału obudowy IP55 300mm



### Parametry podstawowe

Gama produktów	PrismaSeT
Gama produktów	PrismaSeT G
Typ produktu lub komponentu	Daszek, osłona
Kategoria akcesoriów / części oddzielnych	Akcesoria przeznaczone dla obudowy
Zgodność gamy	PrismaSeT PrismaSeT G obudowa
Stopień ochrony IP	IP55

### Parametry uzupełniające



Installation description	Koryto kablowe mocowane do ściany - width 300 mm Koryto kablowe leżące na podłodze - width 300 mm
Ilość sztuk w zestawie	1 sztuka
Wysokość	55 mm
Szerokość	345 mm
Głębokość	305 mm
Masa produktu	1,9 kg
Materiał	Akrusz tali hartowanej
Kolor	Szarość antracytowa (RAL 7016)

### Jednostka opakowania

Jednostka miary opakowania 1	PCE
Ilość jednostek w opakowaniu 1	1
Wysokość opakowania 1	4,7 cm
Szerokość opakowania 1	32,0 cm
Długość opakowania 1	30,0 cm
Waga opakowania 1	1,99 kg
Jednostka miary opakowania 2	P12
Ilość jednostek w opakowaniu 2	40
Wysokość opakowania 2	43,0 cm
Szerokość opakowania 2	80,0 cm
Długość opakowania 2	120,0 cm
Waga opakowania 2	91,5 kg

### Oferta zrównoważonego rozwoju

Stan trwałej oferty	Produkt Green Premium
Rozporządzenie REACH	<a href="#">Deklaracja REACH</a>
Bez SVHC REACH	Tak
Europejska dyrektywa RoHS	Zgodność z pro-active (produkt poza zakresem obowiązywania dyrektywy UE RoHS) <a href="#">Europejska deklaracja RoHS</a>
Bez toksycznych metali ciężkich	Tak
Bez rtęci	Tak
Norma RoHS Chiny	<a href="#">Dyrektywa RoHS Chiny</a>

Informacje na temat zwolnienia z RoHS	 Tak
Ujawnienie informacji o wpływie na środowisko	 Środowiskowy Profil Produktu
Kulistość – profil	Nie są wymagane żadne specjalne operacje związane z recyklingiem
Bez PVC	Tak
Zawiera halogeny	Elementy produktu z tworzyw sztucznych bez zawartości halogenów

### Warunki gwarancji

Gwarancja	18 miesięcy
-----------	-------------