

Karta danych technicznych LVS03214

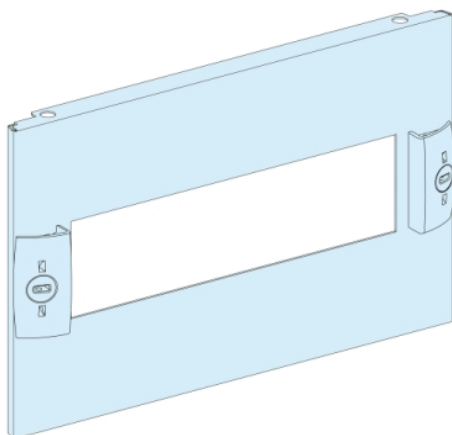
produktu

Parametry

Rozdzielnice PrismaSet, płyta czołowa do
aparatów modułowych 200mm przedział
300mm



Informacje dostarczone w niniejszej dokumentacji zawierają ogólne opisy i/lub parametrów technicznych przedstawianych produktów. Dokumentacja ta nie jest przeznaczona do spełniania roli substytucyjnej i nie może być również stosowana do określenia przydatności i niezawodności tych produktów dla konkretnych aplikacji użytkownika. Każdy użytkownik lub integrator musi wykonać odpowiednią i pełną analizę ryzyka, ocenę a także testy produktów w odniesieniu do odpowiedniego, określonego zastosowania lub użycia. Schneider Electric Industries SAS ani żadna z jego firm stowarzyszonych lub zależnych nie ponosi odpowiedzialności za niewłaściwe użycie przedstawionych tutaj informacji.



Parametry podstawowe

Gama produktów	PrismaSeT
Gama produktów	PrismaSeT G PrismaSeT P
Typ produktu lub komponentu	Płyta czołowa
Kategoria akcesoriów / części oddzielnych	Akcesoria instalacyjne
Zgodność gamy	PrismaSeT PrismaSeT G kanał PrismaSeT PrismaSeT P pole funkcyjne
Rodzaj płyty czołowej	Modułowy Wycięcie
Dopasowanie do urządzeń	Acti 9: Stacjonarny urządzenie modułowe Multi 9: Stacjonarny urządzenie modułowe Compact: Stacjonarny INS100 - sterowanie: bezpośredni przedni uchwyt obrotowy - pionowy instalacja Compact: Stacjonarny INS125 - sterowanie: bezpośredni przedni uchwyt obrotowy - pionowy instalacja Compact: Stacjonarny INS160 - sterowanie: bezpośredni przedni uchwyt obrotowy - pionowy instalacja Compact: Stacjonarny INS40 - sterowanie: bezpośredni przedni uchwyt obrotowy - pionowy instalacja Compact: Stacjonarny INS63 - sterowanie: bezpośredni przedni uchwyt obrotowy - pionowy instalacja Acti 9: Stacjonarny C120 bez zabezpieczenie ziemnozwarciowe - sterowanie: dźwignia Acti 9: Stacjonarny iC120 bez zabezpieczenie ziemnozwarciowe - sterowanie: dźwignia Multi 9: Stacjonarny NG125 bez zabezpieczenie ziemnozwarciowe - sterowanie: dźwignia Multi 9: Stacjonarny NG125 NA - sterowanie: dźwignia Compact: Stacjonarny NG160 bez zabezpieczenie ziemnozwarciowe - sterowanie: dźwignia Compact: Stacjonarny NG160 NA bez zabezpieczenie ziemnozwarciowe - sterowanie: dźwignia Acti 9: Stacjonarny C120 z zabezpieczenie ziemnozwarciowe - sterowanie: dźwignia Acti 9: Stacjonarny iC120 z zabezpieczenie ziemnozwarciowe - sterowanie: dźwignia Multi 9: Stacjonarny NG125 z zabezpieczenie ziemnozwarciowe - sterowanie: dźwignia Compact: Stacjonarny NSA125...160 - sterowanie: dźwignia Compact: Stacjonarny NSXm bez zabezpieczenie ziemnozwarciowe - sterowanie: dźwignia - pionowy instalacja Compact: Stacjonarny NSXm z zabezpieczenie ziemnozwarciowe - sterowanie: dźwignia - pionowy instalacja

Opis biegunów	1 3P: szyna modułowa podpora: INS100 pionowy instalacja 1 4P: szyna modułowa podpora: INS100 pionowy instalacja 1 3P: szyna modułowa podpora: INS125 pionowy instalacja 1 4P: szyna modułowa podpora: INS125 pionowy instalacja 1 3P: szyna modułowa podpora: INS160 pionowy instalacja 1 4P: szyna modułowa podpora: INS160 pionowy instalacja 1 3P: szyna modułowa podpora: INS40 pionowy instalacja 1 4P: szyna modułowa podpora: INS40 pionowy instalacja 1 3P: szyna modułowa podpora: INS63 pionowy instalacja 1 4P: szyna modułowa podpora: INS63 pionowy instalacja 1 3P: szyna modułowa podpora: C120 1 4P: szyna modułowa podpora: C120 1 3P: szyna modułowa podpora: iC120 1 4P: szyna modułowa podpora: iC120 1 3P: szyna modułowa podpora: NG125 1 4P: szyna modułowa podpora: NG125 1 3P: szyna modułowa podpora: NG125 NA 1 4P: szyna modułowa podpora: NG125 NA 1 3P: szyna modułowa podpora: NG160 1 4P: szyna modułowa podpora: NG160 1 3P: szyna modułowa podpora: NG160 NA 1 4P: szyna modułowa podpora: NG160 NA 1 3P: szyna modułowa podpora: NSA125...160 1 4P: szyna modułowa podpora: NSA125...160 1 3 bieguny lub 4 bieguny: szyna modułowa podpora: NSXm pionowy instalacja
Położenie pracy	Pionowy

Parametry uzupełniające

Opis obudowy/szafy rozdzielczej	Koryto kablowe leżące na podłodze - width 300 mm Koryto kablowe mocowane do ściany - width 300 mm Kanał obudowy - width 400 mm głębokość 400 mm
Pozycja łącza	Łącze bezpośrednie
Szerokość w modułach 9 mm	20
Ilość modułów 18mm w rzędzie	10
Liczba modułów pionowych (50 mm)	4
Normy	IEC 61439-2 IEC 61439-1
Certyfikaty produktu	ASTA
Materiał	Stal
Wykończenie powierzchni	Z teksturą Matowy
Pokrycie ochronne	Elektroforeza i termoutwardzalny proszek na bazie poliestru i żywicy epoksydowej
Kolor	Biały (RAL 9003)
Wysokość	200 mm
Szerokość	300 mm
Masa produktu	0,4 kg

Jednostka opakowania

Jednostka miary opakowania 1	PCE
Ilość jednostek w opakowaniu 1	1
Wysokość opakowania 1	2,5 cm
Szerokość opakowania 1	21,4 cm
Długość opakowania 1	26,4 cm
Waga opakowania 1	418,0 g
Jednostka miary opakowania 2	BB1
Ilość jednostek w opakowaniu 2	10
Wysokość opakowania 2	17,0 cm
Szerokość opakowania 2	22,5 cm
Długość opakowania 2	27,5 cm
Waga opakowania 2	4,371 kg
Jednostka miary opakowania 3	P12
Ilość jednostek w opakowaniu 3	120
Wysokość opakowania 3	30,0 cm
Szerokość opakowania 3	80,0 cm
Długość opakowania 3	120,0 cm
Waga opakowania 3	64,0 kg

Oferta zrównoważonego rozwoju

Stan trwałej oferty	Produkt Green Premium
Rozporządzenie REACH	Deklaracja REACH
Bez SVHC REACH	Tak
Europejska dyrektywa RoHS	Zgodność z pro-active (produkt poza zakresem obowiązywania dyrektywy UE RoHS) Europejska deklaracja RoHS
Bez toksycznych metali ciężkich	Tak
Bez rtęci	Tak
Norma RoHS Chiny	Dyrektywa RoHS Chiny
Informacje na temat zwolnienia z RoHS	Tak
Ujawnienie informacji o wpływie na środowisko	Środowiskowy Profil Produktu
Kulistość – profil	Nie są wymagane żadne specjalne operacje związane z recyklingiem
Bez PVC	Tak
Zawiera halogeny	Elementy produktu z tworzyw sztucznych bez zawartości halogenów

Warunki gwarancji

Gwarancja	18 miesięcy
-----------	-------------