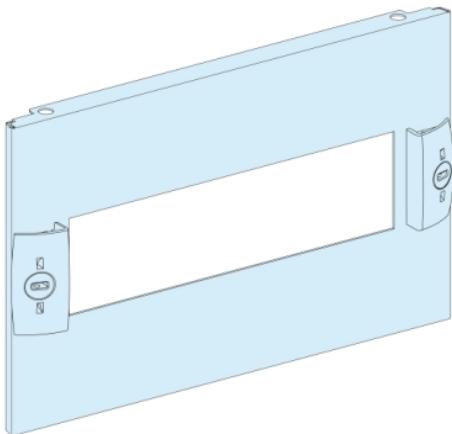


# Karta danych technicznych produktu

## Parametry

# LVS03213

Rozdzielnice PrismaSet, płyta czołowa do aparatów modułowych 150mm przedział 400mm



### Parametry podstawowe

Gama produktów	PrismaSeT
Gama produktów	PrismaSeT G PrismaSeT P
Typ produktu lub komponentu	Płyta czołowa
Kategoria akcesoriów / części oddzielnych	Akcesoria instalacyjne
Zgodność gamy	PrismaSeT PrismaSeT G kanał PrismaSeT PrismaSeT P pole funkcyjne
Rodzaj płyty czołowej	Modułowy Wycięcie
Dopasowanie do urządzeń	TeSys: Stacjonarny GV2L TeSys: Stacjonarny GV2LE TeSys: Stacjonarny GV2ME TeSys: Stacjonarny GV2P TeSys: Stacjonarny GV2RTn Acti 9: Stacjonarny urządzenie modułowe <= 40 A Multi 9: Stacjonarny urządzenie modułowe <= 40 A TeSys: Stacjonarny GV3
Opis biegunów	4 3P: szyna modułowa podpora: GV2L 4 3P: szyna modułowa podpora: GV2LE 4 3P: szyna modułowa podpora: GV2ME 4 3P: szyna modułowa podpora: GV2P 4 3P: szyna modułowa podpora: GV2RTn 3 3P: szyna modułowa podpora: GV3

### Parametry uzupełniające

Opis obudowy/szafy rozdzielczej	Koryto kablowe leżące na podłożu - width 300 mm Koryto kablowe mocowane do ściany - width 300 mm Kanał obudowy - width 400 mm głębokość 400 mm
Pozycja łącza	Łącze bezpośrednie
Szerokość w modułach 9 mm	20
Ilość modułów 18mm w rzędzie	10
Liczba modułów pionowych (50 mm)	3
Normy	IEC 61439-2 IEC 61439-1
Certyfikaty produktu	ASTA
Materiał	Stal
Wykończenie powierzchni	Z teksturą Matowy
Pokrycie ochronne	Elektroforeza i termoutwardzalny proszek na bazie poliestru i żywicy epoksydowej
Kolor	Biały (RAL 9003)
Wysokość	150 mm
Szerokość	300 mm
Masa produktu	0,32 kg

Informacje dostarczone w niniejszej dokumentacji zawierają ogólny opis i/lub parametrów technicznych przedstawianych produktów. Dokumentacja ta nie jest przeznaczona do spełniania roli substytucyjnej i nie może być również stosowana do określenia przydatności i niezawodności tych produktów dla konkretnych aplikacji użytkownika. Każdy użytkownik lub integrator musi wykonać odpowiednią i pełną analizę ryzyka, ocenę a także testy produktów w odniesieniu do odpowiedniego, określonego zastosowania lub użycia. Schneider Electric Industries SAS ani żadna z jego firm stowarzyszonych lub zależnych nie ponosi odpowiedzialności za niewłaściwe użycie przedstawionych tutaj informacji.

Ilość sztuk w zestawie	1 sztuka
Functional unit	<p>300 mm PrismaSeT G koryto kablowe leżące na podłodze TeSys GV2L Stacjonarny 3P 4 bezpośredni 3</p> <p>300 mm PrismaSeT G koryto kablowe mocowanedo ściany TeSys GV2L Stacjonarny 3P 4 bezpośredni 3</p> <p>300 mm PrismaSeT G koryto kablowe leżące na podłodze TeSys GV2LE Stacjonarny 3P 4 bezpośredni 3</p> <p>300 mm PrismaSeT G koryto kablowe mocowanedo ściany TeSys GV2LE Stacjonarny 3P 4 bezpośredni 3</p> <p>300 mm PrismaSeT G koryto kablowe leżące na podłodze TeSys GV2ME Stacjonarny 3P 4 bezpośredni 3</p> <p>300 mm PrismaSeT G koryto kablowe mocowanedo ściany TeSys GV2ME Stacjonarny 3P 4 bezpośredni 3</p> <p>300 mm PrismaSeT G koryto kablowe leżące na podłodze TeSys GV2P Stacjonarny 3P 4 bezpośredni 3</p> <p>300 mm PrismaSeT G koryto kablowe mocowanedo ściany TeSys GV2P Stacjonarny 3P 4 bezpośredni 3</p> <p>300 mm PrismaSeT G koryto kablowe leżące na podłodze TeSys GV2RTn Stacjonarny 3P 4 bezpośredni 3</p> <p>300 mm PrismaSeT G koryto kablowe mocowanedo ściany TeSys GV2RTn Stacjonarny 3P 4 bezpośredni 3</p> <p>300 mm PrismaSeT G koryto kablowe leżące na podłodze TeSys GV3 Stacjonarny 3P 3 bezpośredni 5</p> <p>300 mm PrismaSeT G koryto kablowe mocowanedo ściany TeSys GV3 Stacjonarny 3P 3 bezpośredni 5</p> <p>300 mm PrismaSeT G koryto kablowe leżące na podłodze Acti 9 urządzenie modułowe &lt;= 40 A Stacjonarny 20 bezpośredni 3</p> <p>300 mm PrismaSeT G koryto kablowe mocowanedo ściany Acti 9 urządzenie modułowe &lt;= 40 A Stacjonarny 20 bezpośredni 3</p> <p>400 mm 400 mm PrismaSeT P szafa rozdzielcza Acti 9 urządzenie modułowe &lt;= 40 A Stacjonarny 20 bezpośredni 3</p> <p>300 mm PrismaSeT G koryto kablowe leżące na podłodze Multi 9 urządzenie modułowe &lt;= 40 A Stacjonarny 20 bezpośredni 3</p> <p>300 mm PrismaSeT G koryto kablowe mocowanedo ściany Multi 9 urządzenie modułowe &lt;= 40 A Stacjonarny 20 bezpośredni 3</p> <p>400 mm 400 mm PrismaSeT P szafa rozdzielcza Multi 9 urządzenie modułowe &lt;= 40 A Stacjonarny 20 bezpośredni 3</p>

## Jednostka opakowania

Jednostka miary opakowania 1	PCE
Ilość jednostek w opakowaniu 1	1
Wysokość opakowania 1	3,0 cm
Szerokość opakowania 1	16,5 cm
Długość opakowania 1	26,5 cm
Waga opakowania 1	316,0 g
Jednostka miary opakowania 2	BB1
Ilość jednostek w opakowaniu 2	10
Wysokość opakowania 2	17,0 cm
Szerokość opakowania 2	17,5 cm
Długość opakowania 2	28,0 cm
Waga opakowania 2	3,294 kg
Jednostka miary opakowania 3	P12
Ilość jednostek w opakowaniu 3	320
Wysokość opakowania 3	47,0 cm
Szerokość opakowania 3	80,0 cm
Długość opakowania 3	120,0 cm
Waga opakowania 3	117,0 kg

## Oferta zrównoważonego rozwoju

Stan trwałej oferty	Produkt Green Premium
Rozporządzenie REACH	 Deklaracja REACH
Bez SVHC REACH	Tak
Europejska dyrektywa RoHS	Zgodność z pro-active (produkt poza zakresem obowiązywania dyrektywy UE RoHS)  Europejska deklaracja RoHS
Bez toksycznych metali ciężkich	Tak
Bez rtęci	Tak

Norma RoHS Chiny	<a href="#">Dyrektywa RoHS Chiny</a>
Informacje na temat zwolnienia z RoHS	<a href="#">Tak</a>
Ujawnienie informacji o wpływie na środowisko	<a href="#">Środowiskowy Profil Produktu</a>
Kulistość – profil	Nie są wymagane żadne specjalne operacje związane z recyklingiem
Bez PVC	Tak
Zawiera halogeny	Elementy produktu z tworzyw sztucznych bez zawartości halogenów

### Warunki gwarancji

Gwarancja	18 miesięcy
-----------	-------------