

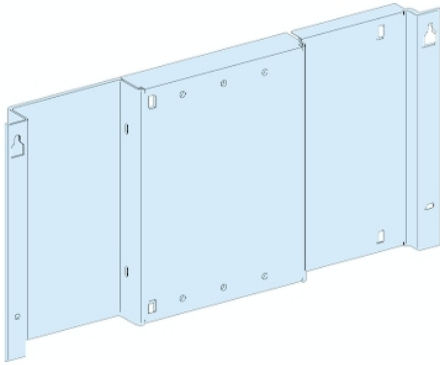
Karta danych technicznych LVS03074

produktu

Parametry

Rozdzielnice PrismaSet, płyta montażowa pionowa na stałe do Compact NSX630





Parametry podstawowe

Gama produktów	PrismaSeT
Gama produktów	PrismaSeT G
Typ produktu lub komponentu	Płytki montażowa
Kategoria akcesoriów / części oddzielnych	Akcesoria instalacyjne
Zgodność gamy	PrismaSeT PrismaSeT G obudowa
Installation description	Obudowa stojąca na podłodze - width 600 mm Obudowa montowana na ścianie - width 600 mm
Dopasowanie do urządzeń	Easypact: Stacjonarny CVS400 bez zabezpieczenie ziemnozwarciowe - sterowanie: bezpośredni przedni uchwyt obrotowy - pionowy instalacja Easypact: Stacjonarny CVS630 bez zabezpieczenie ziemnozwarciowe - sterowanie: bezpośredni przedni uchwyt obrotowy - pionowy instalacja Compact: Stacjonarny NSX400 bez zabezpieczenie ziemnozwarciowe - sterowanie: bezpośredni przedni uchwyt obrotowy - pionowy instalacja Compact: Stacjonarny NSX630 bez zabezpieczenie ziemnozwarciowe - sterowanie: bezpośredni przedni uchwyt obrotowy - pionowy instalacja Easypact: Stacjonarny CVS400 z zabezpieczenie ziemnozwarciowe - sterowanie: bezpośredni przedni uchwyt obrotowy - pionowy instalacja Easypact: Stacjonarny CVS630 z zabezpieczenie ziemnozwarciowe - sterowanie: bezpośredni przedni uchwyt obrotowy - pionowy instalacja Compact: Stacjonarny NSX400 z zabezpieczenie ziemnozwarciowe - sterowanie: bezpośredni przedni uchwyt obrotowy - pionowy instalacja Compact: Stacjonarny NSX630 z zabezpieczenie ziemnozwarciowe - sterowanie: bezpośredni przedni uchwyt obrotowy - pionowy instalacja
Opis biegunów	1 3P: Stacjonarny CVS400 pionowy instalacja 1 4P: Stacjonarny CVS400 pionowy instalacja 1 3P: Stacjonarny CVS630 pionowy instalacja 1 4P: Stacjonarny CVS630 pionowy instalacja 1 3P: Stacjonarny NSX400 pionowy instalacja 1 4P: Stacjonarny NSX400 pionowy instalacja 1 3P: Stacjonarny NSX630 pionowy instalacja 1 4P: Stacjonarny NSX630 pionowy instalacja
Condition of using cable tie	Konieczna jest dodatkowa płyta (1M wysokość) kiedy urządzenie zostao zainstalowane pionowy

Liczba modułów pionowych [50 mm]	<p>15 moduł(y): CVS400 bez zabezpieczenie ziemnozwarciowe , bezpośrednie z długą osłoną przyłączy w 600 mm Szerokiobudowa strojąca na podłodze (kabel dochodzący z góra lub dół obudowy)</p> <p>15 moduł(y): CVS400 bez zabezpieczenie ziemnozwarciowe , bezpośrednie z długą osłoną przyłączy w 600 mm Szerokiobudowa montowana na ścianie (kabel dochodzący z góra lub dół obudowy)</p> <p>15 moduł(y): CVS630 bez zabezpieczenie ziemnozwarciowe , bezpośrednie z długą osłoną przyłączy w 600 mm Szerokiobudowa strojąca na podłodze (kabel dochodzący z góra lub dół obudowy)</p> <p>15 moduł(y): CVS630 bez zabezpieczenie ziemnozwarciowe , bezpośrednie z długą osłoną przyłączy w 600 mm Szerokiobudowa montowana na ścianie (kabel dochodzący z góra lub dół obudowy)</p> <p>15 moduł(y): NSX400 bez zabezpieczenie ziemnozwarciowe , bezpośrednie z długą osłoną przyłączy w 600 mm Szerokiobudowa strojąca na podłodze (kabel dochodzący z góra lub dół obudowy)</p> <p>15 moduł(y): NSX400 bez zabezpieczenie ziemnozwarciowe , bezpośrednie z długą osłoną przyłączy w 600 mm Szerokiobudowa montowana na ścianie (kabel dochodzący z góra lub dół obudowy)</p> <p>15 moduł(y): NSX630 bez zabezpieczenie ziemnozwarciowe , bezpośrednie z długą osłoną przyłączy w 600 mm Szerokiobudowa strojąca na podłodze (kabel dochodzący z góra lub dół obudowy)</p> <p>15 moduł(y): NSX630 bez zabezpieczenie ziemnozwarciowe , bezpośrednie z długą osłoną przyłączy w 600 mm Szerokiobudowa montowana na ścianie (kabel dochodzący z góra lub dół obudowy)</p> <p>18 moduł(y): CVS400 z zabezpieczenie ziemnozwarciowe , bezpośrednie z długą osłoną przyłączy w 600 mm Szerokiobudowa strojąca na podłodze (kabel dochodzący z góra lub dół obudowy)</p> <p>18 moduł(y): CVS400 z zabezpieczenie ziemnozwarciowe , bezpośrednie z długą osłoną przyłączy w 600 mm Szerokiobudowa montowana na ścianie (kabel dochodzący z góra lub dół obudowy)</p> <p>18 moduł(y): CVS630 z zabezpieczenie ziemnozwarciowe , bezpośrednie z długą osłoną przyłączy w 600 mm Szerokiobudowa strojąca na podłodze (kabel dochodzący z góra lub dół obudowy)</p> <p>18 moduł(y): CVS630 z zabezpieczenie ziemnozwarciowe , bezpośrednie z długą osłoną przyłączy w 600 mm Szerokiobudowa montowana na ścianie (kabel dochodzący z góra lub dół obudowy)</p> <p>18 moduł(y): NSX400 z zabezpieczenie ziemnozwarciowe , bezpośrednie z długą osłoną przyłączy w 600 mm Szerokiobudowa strojąca na podłodze (kabel dochodzący z góra lub dół obudowy)</p> <p>18 moduł(y): NSX400 z zabezpieczenie ziemnozwarciowe , bezpośrednie z długą osłoną przyłączy w 600 mm Szerokiobudowa montowana na ścianie (kabel dochodzący z góra lub dół obudowy)</p> <p>18 moduł(y): NSX630 z zabezpieczenie ziemnozwarciowe , bezpośrednie z długą osłoną przyłączy w 600 mm Szerokiobudowa strojąca na podłodze (kabel dochodzący z góra lub dół obudowy)</p> <p>18 moduł(y): NSX630 z zabezpieczenie ziemnozwarciowe , bezpośrednie z długą osłoną przyłączy w 600 mm Szerokiobudowa montowana na ścianie (kabel dochodzący z góra lub dół obudowy)</p>
Normy	IEC 61439-2
Certyfikaty produktu	ASTA

Parametry uzupełniające

Wejście kablowe	Płyty z wycięciami 0,31 mm góra lub spód 267 mm Płyty z wycięciami 0,312 mm góra lub spód 317 mm
Materiał	Blacha stalowa
Pokrycie ochronne	Elektroforeza i termoutwardzalny proszek na bazie poliestru i żywicy epoksydowej
Wykończenie powierzchni	Z teksturą Matowy
Kolor	Biały (RAL 9003)
Szerokość	600 mm

Jednostka opakowania

Jednostka miary opakowania 1	PCE
Ilość jednostek w opakowaniu 1	1
Wysokość opakowania 1	3,4 cm
Szerokość opakowania 1	23,2 cm
Długość opakowania 1	47,2 cm
Waga opakowania 1	2,31 kg
Jednostka miary opakowania 2	S04
Ilość jednostek w opakowaniu 2	9
Wysokość opakowania 2	30 cm
Szerokość opakowania 2	40 cm
Długość opakowania 2	60 cm
Waga opakowania 2	21,607 kg
Jednostka miary opakowania 3	P12
Ilość jednostek w opakowaniu 3	36
Wysokość opakowania 3	44 cm
Szerokość opakowania 3	80 cm
Długość opakowania 3	120 cm
Waga opakowania 3	98,5 kg

Oferta zrównoważonego rozwoju

Stan trwałej oferty	Produkt Green Premium
Rozporządzenie REACH	Deklaracja REACH
Bez SVHC REACH	Tak
Europejska dyrektywa RoHS	Zgodność z pro-active (produkt poza zakresem obowiązywania dyrektywy UE RoHS) Europejska deklaracja RoHS
Bez toksycznych metali ciężkich	Tak
Bez rtęci	Tak
Norma RoHS Chiny	Dyrektywa RoHS Chiny
Informacje na temat zwolnienia z RoHS	Tak
Ujawnienie informacji o wpływie na środowisko	Środowiskowy Profil Produktu
Kulistość – profil	Nie są wymagane żadne specjalne operacje związane z recyklingiem
Bez PVC	Tak
Zawiera halogeny	Elementy produktu z tworzyw sztucznych bez zawartości halogenów

Warunki gwarancji

Gwarancja	18 miesięcy
-----------	-------------