

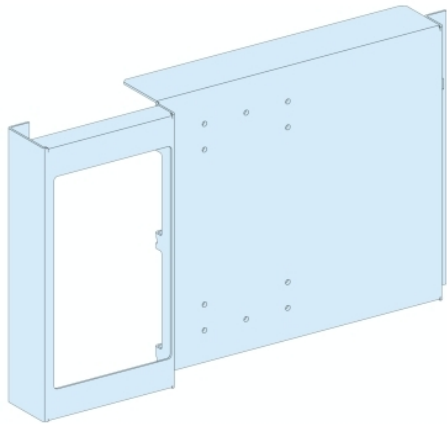
# Karta danych technicznych LVS03073

## produktu

### Parametry

Rozdzielnice PrismaSet, płyta montażowa pionowa na stałe do Compact NSX-INS630





## Parametry podstawowe

Gama produktów	PrismaSeT
Gama produktów	PrismaSeT G
Typ produktu lub komponentu	Płytki montażowa
Kategoria akcesoriów / części oddzielnych	Akcesoria instalacyjne
Zgodność gamy	PrismaSeT PrismaSeT G obudowa
Installation description	Obudowa stojąca na podłodze - width 600 mm Obudowa montowana na ścianie - width 600 mm
Dopasowanie do urządzeń	<p>Easypact: Stacjonarny CVS400 bez zabezpieczenie ziemnozwarciowe - sterowanie: dźwignia - pionowy instalacja</p> <p>Easypact: Stacjonarny CVS630 bez zabezpieczenie ziemnozwarciowe - sterowanie: dźwignia - pionowy instalacja</p> <p>Easypact: Stacjonarny EZC400 - sterowanie: dźwignia - pionowy instalacja</p> <p>Easypact: Stacjonarny EZC630 - sterowanie: dźwignia - pionowy instalacja</p> <p>Compact: Stacjonarny INS320...400 - sterowanie: bezpośredni przedni uchwyt obrotowy - pionowy instalacja</p> <p>Compact: Stacjonarny INS500...630 - sterowanie: bezpośredni przedni uchwyt obrotowy - pionowy instalacja</p> <p>Compact: Stacjonarny INV320...400 - sterowanie: bezpośredni przedni uchwyt obrotowy - pionowy instalacja</p> <p>Compact: Stacjonarny INV500...630 - sterowanie: bezpośredni przedni uchwyt obrotowy - pionowy instalacja</p> <p>Compact: Stacjonarny NSX400 bez zabezpieczenie ziemnozwarciowe - sterowanie: dźwignia - pionowy instalacja</p> <p>Compact: Stacjonarny NSX630 bez zabezpieczenie ziemnozwarciowe - sterowanie: dźwignia - pionowy instalacja</p> <p>Easypact: Stacjonarny CVS400 z zabezpieczenie ziemnozwarciowe - sterowanie: dźwignia - pionowy instalacja</p> <p>Easypact: Stacjonarny CVS630 z zabezpieczenie ziemnozwarciowe - sterowanie: dźwignia - pionowy instalacja</p> <p>Compact: Stacjonarny NSX400 z zabezpieczenie ziemnozwarciowe - sterowanie: dźwignia - pionowy instalacja</p> <p>Compact: Stacjonarny NSX630 z zabezpieczenie ziemnozwarciowe - sterowanie: dźwignia - pionowy instalacja</p>
Opis biegunów	<p>1 3P: Stacjonarny CVS400 pionowy instalacja</p> <p>1 4P: Stacjonarny CVS400 pionowy instalacja</p> <p>1 3P: Stacjonarny CVS630 pionowy instalacja</p> <p>1 4P: Stacjonarny CVS630 pionowy instalacja</p> <p>1 3P: Stacjonarny EZC400 pionowy instalacja</p> <p>1 4P: Stacjonarny EZC400 pionowy instalacja</p> <p>1 3P: Stacjonarny EZC630 pionowy instalacja</p> <p>1 4P: Stacjonarny EZC630 pionowy instalacja</p> <p>1 3P: Stacjonarny INS320...400 pionowy instalacja</p> <p>1 4P: Stacjonarny INS320...400 pionowy instalacja</p> <p>1 3P: Stacjonarny INS500...630 pionowy instalacja</p> <p>1 4P: Stacjonarny INS500...630 pionowy instalacja</p> <p>1 3P: Stacjonarny INV320...400 pionowy instalacja</p> <p>1 4P: Stacjonarny INV320...400 pionowy instalacja</p> <p>1 3P: Stacjonarny INV500...630 pionowy instalacja</p> <p>1 4P: Stacjonarny INV500...630 pionowy instalacja</p> <p>1 3P: Stacjonarny NSX400 pionowy instalacja</p> <p>1 4P: Stacjonarny NSX400 pionowy instalacja</p> <p>1 3P: Stacjonarny NSX630 pionowy instalacja</p> <p>1 4P: Stacjonarny NSX630 pionowy instalacja</p>
Condition of using cable tie	Konieczna jest dodatkowa płyta (1M wysokość) kiedy urządzenie zostao zainstalowane pionowy



Liczba modułów  
pionowych [50 mm]

12 moduł(y): CVS400 bez zabezpieczenie  
ziemnozwarciowe , bezpośrednio z długą osłoną  
przyłączy w 600 mm Szerokiobudowa strojąca na  
podłodze (kabel dochodzący z góra lub dół obudowy)

12 moduł(y): CVS400 bez zabezpieczenie  
ziemnozwarciowe , bezpośrednio z długą osłoną  
przyłączy w 600 mm Szerokiobudowa montowana na  
ścianie (kabel dochodzący z góra lub dół obudowy)

13 moduł(y): CVS630 bez zabezpieczenie  
ziemnozwarciowe , bezpośrednio z długą osłoną  
przyłączy w 600 mm Szerokiobudowa strojąca na  
podłodze (kabel dochodzący z góra lub dół obudowy)

13 moduł(y): CVS630 bez zabezpieczenie  
ziemnozwarciowe , bezpośrednio z długą osłoną  
przyłączy w 600 mm Szerokiobudowa montowana na  
ścianie (kabel dochodzący z góra lub dół obudowy)

12 moduł(y): EZC400, bezpośrednio z długą osłoną  
przyłączy w 600 mm Szerokiobudowa strojąca na  
podłodze (kabel dochodzący z góra lub dół obudowy)

12 moduł(y): EZC400, bezpośrednio z długą osłoną  
przyłączy w 600 mm Szerokiobudowa montowana na  
ścianie (kabel dochodzący z góra lub dół obudowy)

13 moduł(y): EZC630, bezpośrednio z długą osłoną  
przyłączy w 600 mm Szerokiobudowa strojąca na  
podłodze (kabel dochodzący z góra lub dół obudowy)

13 moduł(y): EZC630, bezpośrednio z długą osłoną  
przyłączy w 600 mm Szerokiobudowa montowana na  
ścianie (kabel dochodzący z góra lub dół obudowy)

10 moduł(y): INS320...400, bezpośrednio z długą  
osłoną przyłączy w 600 mm Szerokiobudowa  
strojąca na podłodze (kabel dochodzący z góra lub  
dół obudowy)

10 moduł(y): INS320...400, bezpośrednio z długą  
osłoną przyłączy w 600 mm Szerokiobudowa  
montowana na ścianie (kabel dochodzący z góra lub  
dół obudowy)

12 moduł(y): INS500...630, bezpośrednio z długą  
osłoną przyłączy w 600 mm Szerokiobudowa  
strojąca na podłodze (kabel dochodzący z góra lub  
dół obudowy)

12 moduł(y): INS500...630, bezpośrednio z długą  
osłoną przyłączy w 600 mm Szerokiobudowa  
montowana na ścianie (kabel dochodzący z góra lub  
dół obudowy)

10 moduł(y): INV320...400, bezpośrednio z długą  
osłoną przyłączy w 600 mm Szerokiobudowa  
strojąca na podłodze (kabel dochodzący z góra lub  
dół obudowy)

10 moduł(y): INV320...400, bezpośrednio z długą  
osłoną przyłączy w 600 mm Szerokiobudowa  
montowana na ścianie (kabel dochodzący z góra lub  
dół obudowy)

12 moduł(y): INV500...630, bezpośrednio z długą  
osłoną przyłączy w 600 mm Szerokiobudowa  
strojąca na podłodze (kabel dochodzący z góra lub  
dół obudowy)

12 moduł(y): INV500...630, bezpośrednio z długą  
osłoną przyłączy w 600 mm Szerokiobudowa  
montowana na ścianie (kabel dochodzący z góra lub  
dół obudowy)

12 moduł(y): NSX400 bez zabezpieczenie  
ziemnozwarciowe , bezpośrednio z długą osłoną  
przyłączy w 600 mm Szerokiobudowa strojąca na  
podłodze (kabel dochodzący z góra lub dół obudowy)

12 moduł(y): NSX400 bez zabezpieczenie  
ziemnozwarciowe , bezpośrednio z długą osłoną  
przyłączy w 600 mm Szerokiobudowa montowana na  
ścianie (kabel dochodzący z góra lub dół obudowy)

13 moduł(y): NSX630 bez zabezpieczenie  
ziemnozwarciowe , bezpośrednio z długą osłoną  
przyłączy w 600 mm Szerokiobudowa strojąca na  
podłodze (kabel dochodzący z góra lub dół obudowy)

13 moduł(y): NSX630 bez zabezpieczenie  
ziemnozwarciowe , bezpośrednio z długą osłoną  
przyłączy w 600 mm Szerokiobudowa montowana na  
ścianie (kabel dochodzący z góra lub dół obudowy)

14 moduł(y): CVS400 z zabezpieczenie  
ziemnozwarciowe , bezpośrednio z długą osłoną  
przyłączy w 600 mm Szerokiobudowa strojąca na  
podłodze (kabel dochodzący z góra lub dół obudowy)

14 moduł(y): CVS400 z zabezpieczenie  
ziemnozwarciowe , bezpośrednio z długą osłoną  
przyłączy w 600 mm Szerokiobudowa montowana na  
ścianie (kabel dochodzący z góra lub dół obudowy)

15 moduł(y): CVS630 z zabezpieczenie  
ziemnozwarciowe , bezpośrednio z długą osłoną  
przyłączy w 600 mm Szerokiobudowa montowana na  
ścianie (kabel dochodzący z góra lub dół obudowy)

Normy	IEC 61439-2
Certyfikaty produktu	ASTA

### Parametry uzupełniające

Wejście kablowe	Płyty z wycięciami 0,311 mm góra lub spód 300 mm Płyty z wycięciami 0,39 mm góra lub spód 225 mm Płyty z wycięciami 0,313 mm góra lub spód 325 mm Płyty z wycięciami 0,314 mm góra lub spód 350 mm
Materiał	Blacha stalowa
Pokrycie ochronne	Elektroforeza i termoutwardzalny proszek na bazie poliestru i żywicy epoksydowej
Wykończenie powierzchni	Z teksturą Matowy
Kolor	Biały (RAL 9003)
Szerokość	600 mm
Wysokość	300 mm





## Jednostka opakowania

Jednostka miary opakowania 1	PCE
Ilość jednostek w opakowaniu 1	1
Wysokość opakowania 1	8,5 cm
Szerokość opakowania 1	26,5 cm
Długość opakowania 1	47,5 cm
Waga opakowania 1	2,57 kg
Jednostka miary opakowania 2	S04
Ilość jednostek w opakowaniu 2	5
Wysokość opakowania 2	30,0 cm
Szerokość opakowania 2	40,0 cm
Długość opakowania 2	60,0 cm
Waga opakowania 2	13,696 kg
Jednostka miary opakowania 3	P12
Ilość jednostek w opakowaniu 3	60
Wysokość opakowania 3	103,0 cm
Szerokość opakowania 3	80,0 cm
Długość opakowania 3	120,0 cm
Waga opakowania 3	176,352 kg

## Oferta zrównoważonego rozwoju

Stan trwałej oferty	Produkt Green Premium
Rozporządzenie REACH	<a href="#">Deklaracja REACH</a>
Bez SVHC REACH	Tak
Europejska dyrektywa RoHS	Zgodność z pro-active (produkt poza zakresem obowiązywania dyrektywy UE RoHS) <a href="#">Europejska deklaracja RoHS</a>
Bez toksycznych metali ciężkich	Tak
Bez rtęci	Tak
Norma RoHS Chiny	<a href="#">Dyrektywa RoHS Chiny</a>
Informacje na temat zwolnienia z RoHS	<a href="#">Tak</a>
Ujawnienie informacji o wpływie na środowisko	<a href="#">Środowiskowy Profil Produktu</a>
Kulistość – profil	Nie są wymagane żadne specjalne operacje związane z recyklingiem
Bez PVC	Tak
Zawiera halogeny	Elementy produktu z tworzyw sztucznych bez zawartości halogenów

## Warunki gwarancji

Gwarancja	18 miesięcy
-----------	-------------