

Karta danych technicznych LVS03070

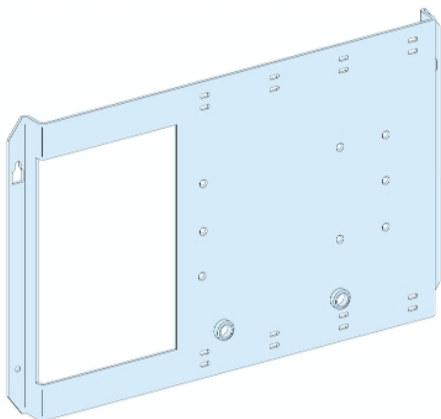
produktu

Parametry

Rozdzielnice PrismaSet, płyta montażowa pionowa na stałe do Compact NSX630



Informacje dostarczone w niniejszej dokumentacji zawierają ogólne opisy i/lub parametrów technicznych przedstawianych produktów. Dokumentacja ta nie jest przeznaczona do spełniania roli substytucyjnej i nie może być również stosowana do określenia przydatności i niezawodności tych produktów dla konkretnych aplikacji użytkownika. Każdy użytkownik lub integrator musi wykonać odpowiednią i pełną analizę ryzyka, ocenę a także testy produktów w odniesieniu do odpowiedniego, określonego zastosowania lub użycia. Schneider Electric Industries SAS ani żadna z jego firm stowarzyszonych lub zależnych nie ponosi odpowiedzialności za niewłaściwe użycie przedstawionych tutaj informacji.



Parametry podstawowe

Gama produktów	PrismaSeT
Gama produktów	PrismaSeT G
Typ produktu lub komponentu	Płytki montażowa
Kategoria akcesoriów / części oddzielnych	Akcesoria instalacyjne
Zgodność gamy	PrismaSeT PrismaSeT G obudowa
Installation description	Obudowa strojąca na podłodze - width 850 mm Obudowa wolnostojąca + kanał - width 600 + 300 mm Obudowa mocowana do ściany + kanał - width 600 + 300 mm
Dopasowanie do urządzeń	Easypact: Stacjonarny CVS400 bez zabezpieczenie ziemnozwarciowe - sterowanie: dźwignia - poziomy instalacja Easypact: Stacjonarny CVS630 bez zabezpieczenie ziemnozwarciowe - sterowanie: dźwignia - poziomy instalacja Easypact: Stacjonarny EZC400 - sterowanie: dźwignia - poziomy instalacja Easypact: Stacjonarny EZC630 - sterowanie: dźwignia - poziomy instalacja Compact: Stacjonarny INS320...400 - sterowanie: bezpośredni przedni uchwyt obrotowy - poziomy instalacja Compact: Stacjonarny INS500...630 - sterowanie: bezpośredni przedni uchwyt obrotowy - poziomy instalacja Compact: Stacjonarny INV320...400 - sterowanie: bezpośredni przedni uchwyt obrotowy - poziomy instalacja Compact: Stacjonarny INV500...630 - sterowanie: bezpośredni przedni uchwyt obrotowy - poziomy instalacja Compact: Stacjonarny NSX400 bez zabezpieczenie ziemnozwarciowe - sterowanie: dźwignia - poziomy instalacja Compact: Stacjonarny NSX630 bez zabezpieczenie ziemnozwarciowe - sterowanie: dźwignia - poziomy instalacja
Opis biegunów	1 3P: Stacjonarny CVS400 poziomy instalacja 1 4P: Stacjonarny CVS400 poziomy instalacja 1 3P: Stacjonarny CVS630 poziomy instalacja 1 4P: Stacjonarny CVS630 poziomy instalacja 1 3P: Stacjonarny EZC400 poziomy instalacja 1 4P: Stacjonarny EZC400 poziomy instalacja 1 3P: Stacjonarny EZC630 poziomy instalacja 1 4P: Stacjonarny EZC630 poziomy instalacja 1 3P: Stacjonarny INS320...400 poziomy instalacja 1 4P: Stacjonarny INS320...400 poziomy instalacja 1 3P: Stacjonarny INS500...630 poziomy instalacja 1 4P: Stacjonarny INS500...630 poziomy instalacja 1 3P: Stacjonarny INV320...400 poziomy instalacja 1 4P: Stacjonarny INV320...400 poziomy instalacja 1 3P: Stacjonarny INV500...630 poziomy instalacja 1 4P: Stacjonarny INV500...630 poziomy instalacja 1 3P: Stacjonarny NSX400 poziomy instalacja 1 4P: Stacjonarny NSX400 poziomy instalacja 1 3P: Stacjonarny NSX630 poziomy instalacja 1 4P: Stacjonarny NSX630 poziomy instalacja
Condition of using cable tie	Konieczna jest dodatkowa płyta (2M wysokość) kiedy urządzenie zostao zainstalowane poziomy

Liczba modułów pionowych [50 mm]

9 moduł(y): CVS400 bez zabezpieczenie ziemnozwarciowe , bezpośrednio z długą osłoną przyłączy w 600 + 300 mm Szerokiobudowa wolnostojąca + kanał (kabel dochodzący z góra obudowy)

9 moduł(y): CVS400 bez zabezpieczenie ziemnozwarciowe , bezpośrednio z długą osłoną przyłączy w 600 + 300 mm Szerokiobudowa mocowana do ściany + kanał (kabel dochodzący z góra obudowy)

6 moduł(y): CVS400 bez zabezpieczenie ziemnozwarciowe , bezpośrednio z długą osłoną przyłączy w 600 + 300 mm Szerokiobudowa wolnostojąca + kanał (kabel dochodzący z spód obudowy)

6 moduł(y): CVS400 bez zabezpieczenie ziemnozwarciowe , bezpośrednio z długą osłoną przyłączy w 600 + 300 mm Szerokiobudowa mocowana do ściany + kanał (kabel dochodzący z spód obudowy)

9 moduł(y): CVS400 bez zabezpieczenie ziemnozwarciowe , bezpośrednio z długą osłoną przyłączy w 850 mm Szerokiobudowa strojąca na podłodze (kabel dochodzący z góra obudowy)

6 moduł(y): CVS400 bez zabezpieczenie ziemnozwarciowe , bezpośrednio z długą osłoną przyłączy w 850 mm Szerokiobudowa strojąca na podłodze (kabel dochodzący z spód obudowy)

9 moduł(y): CVS630 bez zabezpieczenie ziemnozwarciowe , bezpośrednio z długą osłoną przyłączy w 600 + 300 mm Szerokiobudowa wolnostojąca + kanał (kabel dochodzący z góra obudowy)

9 moduł(y): CVS630 bez zabezpieczenie ziemnozwarciowe , bezpośrednio z długą osłoną przyłączy w 600 + 300 mm Szerokiobudowa mocowana do ściany + kanał (kabel dochodzący z góra obudowy)

6 moduł(y): CVS630 bez zabezpieczenie ziemnozwarciowe , bezpośrednio z długą osłoną przyłączy w 600 + 300 mm Szerokiobudowa wolnostojąca + kanał (kabel dochodzący z spód obudowy)

6 moduł(y): CVS630 bez zabezpieczenie ziemnozwarciowe , bezpośrednio z długą osłoną przyłączy w 600 + 300 mm Szerokiobudowa mocowana do ściany + kanał (kabel dochodzący z spód obudowy)

9 moduł(y): CVS630 bez zabezpieczenie ziemnozwarciowe , bezpośrednio z długą osłoną przyłączy w 850 mm Szerokiobudowa strojąca na podłodze (kabel dochodzący z góra obudowy)

6 moduł(y): CVS630 bez zabezpieczenie ziemnozwarciowe , bezpośrednio z długą osłoną przyłączy w 850 mm Szerokiobudowa strojąca na podłodze (kabel dochodzący z spód obudowy)

9 moduł(y): EZC400, bezpośrednio z długą osłoną przyłączy w 600 + 300 mm Szerokiobudowa wolnostojąca + kanał (kabel dochodzący z góra obudowy)

9 moduł(y): EZC400, bezpośrednio z długą osłoną przyłączy w 600 + 300 mm Szerokiobudowa mocowana do ściany + kanał (kabel dochodzący z góra obudowy)

6 moduł(y): EZC400, bezpośrednio z długą osłoną przyłączy w 600 + 300 mm Szerokiobudowa wolnostojąca + kanał (kabel dochodzący z spód obudowy)

6 moduł(y): EZC400, bezpośrednio z długą osłoną przyłączy w 600 + 300 mm Szerokiobudowa mocowana do ściany + kanał (kabel dochodzący z spód obudowy)

9 moduł(y): EZC630, bezpośrednio z długą osłoną przyłączy w 600 + 300 mm Szerokiobudowa wolnostojąca + kanał (kabel dochodzący z góra obudowy)

9 moduł(y): EZC630, bezpośrednio z długą osłoną przyłączy w 600 + 300 mm Szerokiobudowa mocowana do ściany + kanał (kabel dochodzący z góra obudowy)

6 moduł(y): EZC630, bezpośrednio z długą osłoną przyłączy w 600 + 300 mm Szerokiobudowa wolnostojąca + kanał (kabel dochodzący z spód obudowy)

6 moduł(y): EZC630, bezpośrednio z długą osłoną przyłączy w 600 + 300 mm Szerokiobudowa wolnostojąca + kanał (kabel dochodzący z spód obudowy)

Normy	IEC 61439-2
Certyfikaty produktu	ASTA

Parametry uzupełniające

Wejście kablowe	Płyty z wycięciami 0,38 mm góra 217 mm Płyty z wycięciami 0,32 mm spód 67 mm
Materiał	Blacha stalowa
Pokrycie ochronne	Elektroforeza i termoutwardzalny proszek na bazie poliestru i żywicy epoksydowej
Wykończenie powierzchni	Z teksturą Matowy
Kolor	Biały (RAL 9003)
Szerokość	600 mm
Wysokość	250 mm

Jednostka opakowania

Jednostka miary opakowania 1	PCE
Ilość jednostek w opakowaniu 1	1
Wysokość opakowania 1	3 cm
Szerokość opakowania 1	29,4 cm
Długość opakowania 1	47,5 cm
Waga opakowania 1	2,231 kg
Jednostka miary opakowania 2	S04
Ilość jednostek w opakowaniu 2	8
Wysokość opakowania 2	30 cm
Szerokość opakowania 2	40 cm
Długość opakowania 2	60 cm
Waga opakowania 2	18,764 kg

Oferta zrównoważonego rozwoju

Stan trwałej oferty	Produkt Green Premium
Rozporządzenie REACH	Deklaracja REACH
Bez SVHC REACH	Tak
Europejska dyrektywa RoHS	Zgodność z pro-active (produkt poza zakresem obowiązywania dyrektywy UE RoHS) Europejska deklaracja RoHS
Bez toksycznych metali ciężkich	Tak
Bez rtęci	Tak
Norma RoHS Chiny	Dyrektywa RoHS Chiny
Informacje na temat zwolnienia z RoHS	Tak
Ujawnienie informacji o wpływie na środowisko	Środowiskowy Profil Produktu
Kulistość – profil	Nie są wymagane żadne specjalne operacje związane z recyklingiem
Bez PVC	Tak
Zawiera halogeny	Elementy produktu z tworzyw sztucznych bez zawartości halogenów

Warunki gwarancji

Gwarancja	18 miesięcy
-----------	-------------