

Karta danych technicznych LVS03051

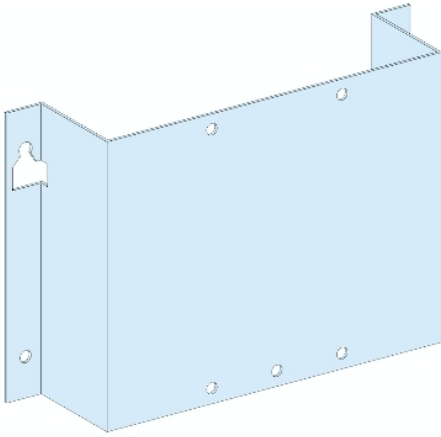
produktu

Parametry

Rozdzielnice PrismaSet, płyta montażowa pionowa na stałe do Compact NSX-INS250



Informacje dostarczone w niniejszej dokumentacji zawierają ogólne opisy i/lub parametrów technicznych przedstawianych produktów. Dokumentacja ta nie jest przeznaczona do spełniania roli substytucyjnej i nie może być również stosowana do określenia przydatności i niezawodności tych produktów dla konkretnych aplikacji użytkownika. Każdy użytkownik lub integrator musi wykonać odpowiednią i pełną analizę ryzyka, ocenę a także testy produktów w odniesieniu do odpowiedniego, określonego zastosowania lub użycia. Schneider Electric Industries SAS ani żadna z jego firm stowarzyszonych lub zależnych nie ponosi odpowiedzialności za niewłaściwe użycie przedstawionych tutaj informacji.



Parametry podstawowe

Gama produktów	PrismaSeT
Gama produktów	PrismaSeT G
Typ produktu lub komponentu	Płytki montażowa
Kategoria akcesoriów / części oddzielnych	Akcesoria instalacyjne
Zgodność gamy	PrismaSeT PrismaSeT G kanał PrismaSeT PrismaSeT P pole funkcyjne
Installation description	Koryto kablowe leżące na podłodze - width 300 mm Koryto kablowe mocowane do ściany - width 300 mm Szafa rozdzielcza - width 400 mm głębokość 400 mm
Dopasowanie do urządzeń	<p>Easypact: Stacjonarny CVS100...160 bez zabezpieczenie ziemnozwarciowe - sterowanie: bezpośredni przedni uchwyt obrotowy - pionowy instalacja</p> <p>Easypact: Stacjonarny CVS250 bez zabezpieczenie ziemnozwarciowe - sterowanie: bezpośredni przedni uchwyt obrotowy - pionowy instalacja</p> <p>Compact: Stacjonarny NSX100...160 bez zabezpieczenie ziemnozwarciowe - sterowanie: bezpośredni przedni uchwyt obrotowy - pionowy instalacja</p> <p>Compact: Stacjonarny NSX250 bez zabezpieczenie ziemnozwarciowe - sterowanie: bezpośredni przedni uchwyt obrotowy - pionowy instalacja</p> <p>Compact: Stacjonarny NSX100...160 bez zabezpieczenie ziemnozwarciowe - sterowanie: mechanizm silnika - pionowy instalacja</p> <p>Compact: wymienny NSX100...160 bez zabezpieczenie ziemnozwarciowe - sterowanie: bezpośredni przedni uchwyt obrotowy - pionowy instalacja</p> <p>Compact: wymienny NSX100...160 bez zabezpieczenie ziemnozwarciowe - sterowanie: mechanizm silnika - pionowy instalacja</p> <p>Compact: Stacjonarny NSX250 bez zabezpieczenie ziemnozwarciowe - sterowanie: mechanizm silnika - pionowy instalacja</p> <p>Compact: wymienny NSX250 bez zabezpieczenie ziemnozwarciowe - sterowanie: bezpośredni przedni uchwyt obrotowy - pionowy instalacja</p> <p>Compact: wymienny NSX250 bez zabezpieczenie ziemnozwarciowe - sterowanie: mechanizm silnika - pionowy instalacja</p>
Opis biegunów	<p>1 3P: Stacjonarny CVS100...160 pionowy instalacja</p> <p>1 4P: Stacjonarny CVS100...160 pionowy instalacja</p> <p>1 3P: Stacjonarny CVS250 pionowy instalacja</p> <p>1 4P: Stacjonarny CVS250 pionowy instalacja</p> <p>1 3P: Stacjonarny NSX100...160 pionowy instalacja</p> <p>1 4P: Stacjonarny NSX100...160 pionowy instalacja</p> <p>1 3P: wymienny NSX100...160 pionowy instalacja</p> <p>1 4P: wymienny NSX100...160 pionowy instalacja</p> <p>1 3P: Stacjonarny NSX250 pionowy instalacja</p> <p>1 4P: Stacjonarny NSX250 pionowy instalacja</p> <p>1 3P: wymienny NSX250 pionowy instalacja</p> <p>1 4P: wymienny NSX250 pionowy instalacja</p>
Condition of using cable tie	Konieczna jest dodatkowa płyta (1M wysokość) kiedy urządzenie zostało zainstalowane pionowy

Liczba modułów pionowych [50 mm]	<p>9 moduł(y): CVS100...160 bez zabezpieczenie ziemnozwarciowe , bezpośrednie z długą osłoną przyłączy w 300 mm Szerokikoryto kablowe leżące na podłodze (kabel dochodzący z góra lub dół obudowy)</p> <p>9 moduł(y): CVS100...160 bez zabezpieczenie ziemnozwarciowe , bezpośrednie z długą osłoną przyłączy w 300 mm Szerokikoryto kablowe mocowanego ściany (kabel dochodzący z góra lub dół obudowy)</p> <p>9 moduł(y): CVS250 bez zabezpieczenie ziemnozwarciowe , bezpośrednie z długą osłoną przyłączy w 300 mm Szerokikoryto kablowe leżące na podłodze (kabel dochodzący z góra lub dół obudowy)</p> <p>9 moduł(y): CVS250 bez zabezpieczenie ziemnozwarciowe , bezpośrednie z długą osłoną przyłączy w 300 mm Szerokikoryto kablowe mocowanego ściany (kabel dochodzący z góra lub dół obudowy)</p> <p>9 moduł(y): NSX100...160 bez zabezpieczenie ziemnozwarciowe , bezpośrednie z długą osłoną przyłączy w 300 mm Szerokikoryto kablowe leżące na podłodze (kabel dochodzący z góra lub dół obudowy)</p> <p>9 moduł(y): NSX100...160 bez zabezpieczenie ziemnozwarciowe , bezpośrednie z długą osłoną przyłączy w 300 mm Szerokikoryto kablowe mocowanego ściany (kabel dochodzący z góra lub dół obudowy)</p> <p>9 moduł(y): NSX100...160 bez zabezpieczenie ziemnozwarciowe , przyłącze przednie przez adaptor w 400 mm Szerokiszafa rozdzielcza</p> <p>9 moduł(y): NSX250 bez zabezpieczenie ziemnozwarciowe , bezpośrednie z długą osłoną przyłączy w 300 mm Szerokikoryto kablowe leżące na podłodze (kabel dochodzący z góra lub dół obudowy)</p> <p>9 moduł(y): NSX250 bez zabezpieczenie ziemnozwarciowe , bezpośrednie z długą osłoną przyłączy w 300 mm Szerokikoryto kablowe mocowanego ściany (kabel dochodzący z góra lub dół obudowy)</p> <p>9 moduł(y): NSX250 bez zabezpieczenie ziemnozwarciowe , przyłącze przednie przez adaptor w 400 mm Szerokiszafa rozdzielcza</p>
Normy	IEC 61439-2
Certyfikaty produktu	ASTA

Parametry uzupełniające

Materiał	Blacha stalowa
Pokrycie ochronne	Elektroforeza i termoutwardzalny proszek na bazie poliestru i żywicy epoksydowej
Wykończenie powierzchni	Matowy Z teksturą
Kolor	Biały (RAL 9003)
Szerokość	300 mm
Wysokość	300 mm

Jednostka opakowania

Jednostka miary opakowania 1	PCE
Ilość jednostek w opakowaniu 1	1
Wysokość opakowania 1	3,5 cm
Szerokość opakowania 1	14,2 cm
Długość opakowania 1	22,0 cm
Waga opakowania 1	508,0 g
Jednostka miary opakowania 2	S04
Ilość jednostek w opakowaniu 2	20
Wysokość opakowania 2	30,0 cm
Szerokość opakowania 2	40,0 cm
Długość opakowania 2	60,0 cm
Waga opakowania 2	10,934 kg

Oferta zrównoważonego rozwoju

Stan trwałej oferty	Produkt Green Premium
Rozporządzenie REACH	Deklaracja REACH
Bez SVHC REACH	Tak
Europejska dyrektywa RoHS	Zgodność z pro-active (produkt poza zakresem obowiązywania dyrektywy UE RoHS) Europejska deklaracja RoHS
Bez toksycznych metali ciężkich	Tak
Bez rtęci	Tak
Norma RoHS Chiny	Dyrektywa RoHS Chiny
Informacje na temat zwolnienia z RoHS	Tak
Ujawnienie informacji o wpływie na środowisko	Środowiskowy Profil Produktu
Kulistość – profil	Nie są wymagane żadne specjalne operacje związane z recyklingiem
Bez PVC	Tak
Zawiera halogeny	Elementy produktu z tworzyw sztucznych bez zawartości halogenów

Warunki gwarancji

Gwarancja	18 miesięcy
-----------	-------------