

# Karta danych technicznych LVS03033

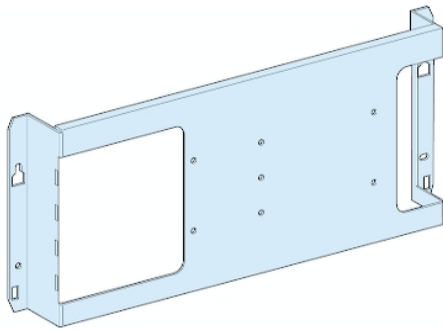
## produktu

### Parametry

Rozdzielnice PrismaSet, płyta montażowa  
pozioma na stałe do VIGI NSX250



Informacje dostarczone w niniejszej dokumentacji zawierają ogólne opisy i/lub parametrów technicznych przedstawianych produktów. Dokumentacja ta nie jest przeznaczona do spełniania roli substytucyjnej i nie może być również stosowana do określenia przydatności i niezawodności tych produktów dla konkretnych aplikacji użytkownika. Każdy użytkownik lub integrator musi wykonać odpowiednią i pełną analizę ryzyka, ocenę a także testy produktów w odniesieniu do odpowiedniego, określonego zastosowania lub użycia. Schneider Electric Industries SAS ani żadna z jego firm stowarzyszonych lub zależnych nie ponosi odpowiedzialności za niewłaściwe użycie przedstawionych tutaj informacji.



## Parametry podstawowe

Gama produktów	PrismaSeT
Gama produktów	PrismaSeT G
Typ produktu lub komponentu	Płytki montażowa
Kategoria akcesoriów / części oddzielnych	Akcesoria instalacyjne
Zgodność gamy	PrismaSeT PrismaSeT G obudowa
Installation description	Obudowa strojąca na podłodze - width 850 mm Obudowa wolnostojąca + kanał - width 600 + 300 mm Obudowa mocowana do ściany + kanał - width 600 + 300 mm
Dopasowanie do urządzeń	Compact: Stacjonarny NSX100...250 i amperomierz bez zabezpieczenie ziemnozwarciowe - sterowanie: dźwignia - poziomy instalacja Easypact: Stacjonarny CVS100...160 z zabezpieczenie ziemnozwarciowe - sterowanie: dźwignia - poziomy instalacja Easypact: Stacjonarny CVS250 z zabezpieczenie ziemnozwarciowe - sterowanie: dźwignia - poziomy instalacja Compact: Stacjonarny NSX100...160 z zabezpieczenie ziemnozwarciowe - sterowanie: dźwignia - poziomy instalacja Compact: Stacjonarny NSX250 z zabezpieczenie ziemnozwarciowe - sterowanie: dźwignia - poziomy instalacja
Opis biegunów	1 3P: Stacjonarny CVS100...160 poziomy instalacja 1 4P: Stacjonarny CVS100...160 poziomy instalacja 1 3P: Stacjonarny CVS250 poziomy instalacja 1 4P: Stacjonarny CVS250 poziomy instalacja 1 3P: Stacjonarny NSX100...160 poziomy instalacja 1 4P: Stacjonarny NSX100...160 poziomy instalacja 1 3P: Stacjonarny NSX250 poziomy instalacja 1 4P: Stacjonarny NSX250 poziomy instalacja 1 3P: Stacjonarny NSX100...250 i amperomierz poziomy instalacja 1 4P: Stacjonarny NSX100...250 i amperomierz poziomy instalacja
Condition of using cable tie	Konieczna jest dodatkowa płyta (2M wysokość) kiedy urządzenie zostao zainstalowane poziomy

Liczba modułów pionowych [50 mm]	<p>4 moduł(y): CVS100...160 z zabezpieczenie ziemnozwarciowe , bezpośrednie z długą osłoną przyłączy w 600 + 300 mm Szerokobudowa wolnostojąca + kanał (kabel dochodzący z góra lub dół obudowy)</p> <p>4 moduł(y): CVS100...160 z zabezpieczenie ziemnozwarciowe , bezpośrednie z długą osłoną przyłączy w 600 + 300 mm Szerokobudowa mocowana do ściany + kanał (kabel dochodzący z góra lub dół obudowy)</p> <p>4 moduł(y): CVS250 z zabezpieczenie ziemnozwarciowe , bezpośrednie z długą osłoną przyłączy w 600 + 300 mm Szerokobudowa wolnostojąca + kanał (kabel dochodzący z góra lub dół obudowy)</p> <p>4 moduł(y): CVS250 z zabezpieczenie ziemnozwarciowe , bezpośrednie z długą osłoną przyłączy w 600 + 300 mm Szerokobudowa mocowana do ściany + kanał (kabel dochodzący z góra lub dół obudowy)</p> <p>4 moduł(y): NSX100...160 z zabezpieczenie ziemnozwarciowe , bezpośrednie z długą osłoną przyłączy w 600 + 300 mm Szerokobudowa wolnostojąca + kanał (kabel dochodzący z góra lub dół obudowy)</p> <p>4 moduł(y): NSX100...160 z zabezpieczenie ziemnozwarciowe , bezpośrednie z długą osłoną przyłączy w 600 + 300 mm Szerokobudowa mocowana do ściany + kanał (kabel dochodzący z góra lub dół obudowy)</p> <p>4 moduł(y): NSX100...160 z zabezpieczenie ziemnozwarciowe , bezpośrednie z długą osłoną przyłączy w 850 mm Szerokobudowa strojąca na podłodze (kabel dochodzący z góra lub dół obudowy)</p> <p>4 moduł(y): NSX250 z zabezpieczenie ziemnozwarciowe , bezpośrednie z długą osłoną przyłączy w 600 + 300 mm Szerokobudowa wolnostojąca + kanał (kabel dochodzący z góra lub dół obudowy)</p> <p>4 moduł(y): NSX250 z zabezpieczenie ziemnozwarciowe , bezpośrednie z długą osłoną przyłączy w 600 + 300 mm Szerokobudowa mocowana do ściany + kanał (kabel dochodzący z góra lub dół obudowy)</p> <p>4 moduł(y): NSX250 z zabezpieczenie ziemnozwarciowe , bezpośrednie z długą osłoną przyłączy w 850 mm Szerokobudowa strojąca na podłodze (kabel dochodzący z góra lub dół obudowy)</p> <p>4 moduł(y): NSX100...250 i amperomierz bez zabezpieczenie ziemnozwarciowe , bezpośrednie z długą osłoną przyłączy w 600 + 300 mm Szerokobudowa wolnostojąca + kanał (kabel dochodzący z góra lub dół obudowy)</p> <p>4 moduł(y): NSX100...250 i amperomierz bez zabezpieczenie ziemnozwarciowe , bezpośrednie z długą osłoną przyłączy w 600 + 300 mm Szerokobudowa mocowana do ściany + kanał (kabel dochodzący z góra lub dół obudowy)</p> <p>4 moduł(y): CVS100...160 z zabezpieczenie ziemnozwarciowe , bezpośrednie z długą osłoną przyłączy w 850 mm Szerokobudowa strojąca na podłodze (kabel dochodzący z góra lub dół obudowy)</p> <p>4 moduł(y): CVS250 z zabezpieczenie ziemnozwarciowe , bezpośrednie z długą osłoną przyłączy w 850 mm Szerokobudowa strojąca na podłodze (kabel dochodzący z góra lub dół obudowy)</p>
Normy	IEC 61439-2
Certyfikaty produktu	ASTA

### Parametry uzupełniające

Wejście kablowe	Płyty z wycięciami 0,31 mm góra lub spód 42 mm
Materiał	Blacha stalowa
Pokrycie ochronne	Elektroforeza i termoutwardzalny proszek na bazie poliestru i żywicy epoksydowej
Wykończenie powierzchni	Matowy Z teksturą
Kolor	Biały (RAL 9003)

---

Szerokość	600 mm
Wysokość	150 mm

---





## Jednostka opakowania

Jednostka miary opakowania 1	PCE
Ilość jednostek w opakowaniu 1	1
Wysokość opakowania 1	5,3 cm
Szerokość opakowania 1	19,0 cm
Długość opakowania 1	47,0 cm
Waga opakowania 1	981,0 g
Jednostka miary opakowania 2	S04
Ilość jednostek w opakowaniu 2	10
Wysokość opakowania 2	30,0 cm
Szerokość opakowania 2	40,0 cm
Długość opakowania 2	60,0 cm
Waga opakowania 2	10,622 kg
Jednostka miary opakowania 3	P12
Ilość jednostek w opakowaniu 3	120
Wysokość opakowania 3	102,0 cm
Szerokość opakowania 3	80,0 cm
Długość opakowania 3	120,0 cm
Waga opakowania 3	139,0 kg

## Oferta zrównoważonego rozwoju

Stan trwałej oferty	Produkt Green Premium
Rozporządzenie REACH	<a href="#">Deklaracja REACH</a>
Bez SVHC REACH	Tak
Europejska dyrektywa RoHS	Zgodność z pro-active (produkt poza zakresem obowiązywania dyrektywy UE RoHS) <a href="#">Europejska deklaracja RoHS</a>
Bez toksycznych metali ciężkich	Tak
Bez rtęci	Tak
Norma RoHS Chiny	<a href="#">Dyrektywa RoHS Chiny</a>
Informacje na temat zwolnienia z RoHS	<a href="#">Tak</a>
Ujawnienie informacji o wpływie na środowisko	<a href="#">Środowiskowy Profil Produktu</a>
Kulistość – profil	Nie są wymagane żadne specjalne operacje związane z recyklingiem
Bez PVC	Tak
Zawiera halogeny	Elementy produktu z tworzyw sztucznych bez zawartości halogenów

## Warunki gwarancji

Gwarancja	18 miesięcy
-----------	-------------