

Karta danych technicznych LVS03030

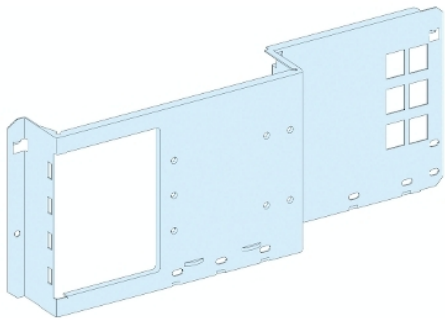
produktu

Parametry

Rozdzielnice PrismaSet, płyta montażowa
pozioma na stałe do Compact NSX-INS250



Informacje dostarczone w niniejszej dokumentacji zawierają ogólne opisy i/lub parametrów technicznych przedstawianych produktów. Dokumentacja ta nie jest przeznaczona do spełniania roli substytucyjnej i nie może być również stosowana do określenia przydatności i niezawodności tych produktów dla konkretnych aplikacji użytkownika. Każdy użytkownik lub integrator musi wykonać odpowiednią i pełną analizę ryzyka, ocenę a także testy produktów w odniesieniu do odpowiedniego, określonego zastosowania lub użycia. Schneider Electric Industries SAS ani żadna z jego firm stowarzyszonych lub zależnych nie ponosi odpowiedzialności za niewłaściwe użycie przedstawionych tutaj informacji.



Parametry podstawowe

Gama produktów	PrismaSeT
Gama produktów	PrismaSeT G
Typ produktu lub komponentu	Płytki montażowa
Kategoria akcesoriów / części oddzielnych	Akcesoria instalacyjne
Zgodność gamy	PrismaSeT PrismaSeT G obudowa PrismaSeT PrismaSeT Pack 250 obudowa
Installation description	Obudowa strojąca na podłodze - width 600 mm Obudowa montowana na ścianie - width 600 mm Obudowa strojąca na podłodze - width 850 mm Obudowa wolnostojąca + kanał - width 600 + 300 mm Obudowa mocowana do ściany + kanał - width 600 + 300 mm Obudowa Pack - width 600 mm
Dopasowanie do urządzeń	Easypact: Stacjonarny CVS100...160 bez zabezpieczenie ziemnozwarciowe - sterowanie: dźwignia - poziomy instalacja Easypact: Stacjonarny CVS250 bez zabezpieczenie ziemnozwarciowe - sterowanie: dźwignia - poziomy instalacja Compact: Stacjonarny INS250 - sterowanie: bezpośredni przedni uchwyt obrotowy - poziomy instalacja Compact: Stacjonarny INV100 - sterowanie: bezpośredni przedni uchwyt obrotowy - poziomy instalacja Compact: Stacjonarny INV250 - sterowanie: bezpośredni przedni uchwyt obrotowy - poziomy instalacja Compact: Stacjonarny NSX100...160 bez zabezpieczenie ziemnozwarciowe - sterowanie: dźwignia - poziomy instalacja Compact: Stacjonarny NSX250 bez zabezpieczenie ziemnozwarciowe - sterowanie: dźwignia - poziomy instalacja Compact: Stacjonarny INV160 - sterowanie: bezpośredni przedni uchwyt obrotowy - poziomy instalacja Compact: Stacjonarny INV200 - sterowanie: bezpośredni przedni uchwyt obrotowy - poziomy instalacja
Opis biegunów	1 3P: Stacjonarny CVS100...160 poziomy instalacja 1 4P: Stacjonarny CVS100...160 poziomy instalacja 1 3P: Stacjonarny CVS250 poziomy instalacja 1 4P: Stacjonarny CVS250 poziomy instalacja 1 3P: Stacjonarny INS250 poziomy instalacja 1 4P: Stacjonarny INS250 poziomy instalacja 1 3P: Stacjonarny INV100 poziomy instalacja 1 4P: Stacjonarny INV100 poziomy instalacja 1 3P: Stacjonarny INV250 poziomy instalacja 1 4P: Stacjonarny INV250 poziomy instalacja 1 3P: Stacjonarny NSX100...160 poziomy instalacja 1 4P: Stacjonarny NSX100...160 poziomy instalacja 1 3P: Stacjonarny NSX250 poziomy instalacja 1 4P: Stacjonarny NSX250 poziomy instalacja 1 3P: Stacjonarny INV160 poziomy instalacja 1 4P: Stacjonarny INV160 poziomy instalacja 1 3P: Stacjonarny INV200 poziomy instalacja 1 4P: Stacjonarny INV200 poziomy instalacja
Condition of using cable tie	Konieczna jest dodatkowa płyta (2M wysokość) kiedy urządzenie zostao zainstalowane poziomy

Liczba modułów pionowych [50 mm]

5 moduł(y): CVS100...160 bez zabezpieczenie ziemnozwarciowe , bezpośrednio z długą osłoną przyłączy w 600 mm Szerokiobudowa strojąca na podłodze (kabel dochodzący z góra lub dół obudowy)

5 moduł(y): CVS100...160 bez zabezpieczenie ziemnozwarciowe , bezpośrednio z długą osłoną przyłączy w 600 mm Szerokiobudowa montowana na ścianie (kabel dochodzący z góra lub dół obudowy)

4 moduł(y): CVS100...160 bez zabezpieczenie ziemnozwarciowe , bezpośrednio z długą osłoną przyłączy w 600 + 300 mm Szerokiobudowa wolnostojąca + kanał (kabel dochodzący z góra lub dół obudowy)

4 moduł(y): CVS100...160 bez zabezpieczenie ziemnozwarciowe , bezpośrednio z długą osłoną przyłączy w 600 + 300 mm Szerokiobudowa mocowana do ściany + kanał (kabel dochodzący z góra lub dół obudowy)

4 moduł(y): CVS100...160 bez zabezpieczenie ziemnozwarciowe , bezpośrednio z długą osłoną przyłączy w 850 mm Szerokiobudowa strojąca na podłodze (kabel dochodzący z góra lub dół obudowy)

6 moduł(y): CVS100...160 bez zabezpieczenie ziemnozwarciowe , bezpośrednio z długą osłoną przyłączy w 600 mm Szerokiobudowa Pack (kabel dochodzący z góra lub dół obudowy)

5 moduł(y): CVS250 bez zabezpieczenie ziemnozwarciowe , bezpośrednio z długą osłoną przyłączy w 600 mm Szerokiobudowa strojąca na podłodze (kabel dochodzący z góra lub dół obudowy)

5 moduł(y): CVS250 bez zabezpieczenie ziemnozwarciowe , bezpośrednio z długą osłoną przyłączy w 600 mm Szerokiobudowa montowana na ścianie (kabel dochodzący z góra lub dół obudowy)

4 moduł(y): CVS250 bez zabezpieczenie ziemnozwarciowe , bezpośrednio z długą osłoną przyłączy w 600 + 300 mm Szerokiobudowa wolnostojąca + kanał (kabel dochodzący z góra lub dół obudowy)

4 moduł(y): CVS250 bez zabezpieczenie ziemnozwarciowe , bezpośrednio z długą osłoną przyłączy w 600 + 300 mm Szerokiobudowa mocowana do ściany + kanał (kabel dochodzący z góra lub dół obudowy)

4 moduł(y): CVS250 bez zabezpieczenie ziemnozwarciowe , bezpośrednio z długą osłoną przyłączy w 850 mm Szerokiobudowa strojąca na podłodze (kabel dochodzący z góra lub dół obudowy)

6 moduł(y): CVS250 bez zabezpieczenie ziemnozwarciowe , bezpośrednio z długą osłoną przyłączy w 600 mm Szerokiobudowa Pack (kabel dochodzący z góra lub dół obudowy)

5 moduł(y): INS250, blok zacisków w 600 mm Szerokiobudowa strojąca na podłodze (kabel dochodzący z góra lub dół obudowy)

5 moduł(y): INS250, blok zacisków w 600 mm Szerokiobudowa montowana na ścianie (kabel dochodzący z góra lub dół obudowy)

4 moduł(y): INS250, bezpośrednio z długą osłoną przyłączy w 600 + 300 mm Szerokiobudowa wolnostojąca + kanał (kabel dochodzący z góra lub dół obudowy)

4 moduł(y): INS250, bezpośrednio z długą osłoną przyłączy w 600 + 300 mm Szerokiobudowa mocowana do ściany + kanał (kabel dochodzący z góra lub dół obudowy)

5 moduł(y): INS250, bezpośrednio z długą osłoną przyłączy w 600 mm Szerokiobudowa strojąca na podłodze (kabel dochodzący z góra lub dół obudowy)

5 moduł(y): INS250, bezpośrednio z długą osłoną przyłączy w 600 mm Szerokiobudowa montowana na ścianie (kabel dochodzący z góra lub dół obudowy)

5 moduł(y): INS250, blok zacisków w 600 + 300 mm Szerokiobudowa wolnostojąca + kanał (kabel dochodzący z góra lub dół obudowy)

5 moduł(y): INS250, blok zacisków w 600 + 300 mm Szerokiobudowa mocowana do ściany + kanał (kabel dochodzący z góra lub dół obudowy)

5 moduł(y): INS250, blok zacisków w 850 mm Szerokiobudowa strojąca na podłodze (kabel dochodzący z góra lub dół obudowy)

5 moduł(y): INV100, blok zacisków w 600 mm Szerokiobudowa strojąca na podłodze (kabel dochodzący z góra lub dół obudowy)

5 moduł(y): INV100, blok zacisków w 600 mm

Normy	IEC 61439-2
Certyfikaty produktu	ASTA

Parametry uzupełniające

Wejście kablowe	Płyty z wycięciami 0,33 mm góra 92 mm Płyty z wycięciami 0,31 mm góra 42 mm Płyty z wycięciami 0,31 mm spód 42 mm Płyty z wycięciami 0,35 mm góra lub spód 142 mm
Materiał	Blacha stalowa
Pokrycie ochronne	Elektroforeza i termoutwardzalny proszek na bazie poliestru i żywicy epoksydowej
Wykończenie powierzchni	Z teksturą Matowy
Kolor	Biały (RAL 9003)
Szerokość	600 mm
Wysokość	200 mm

Jednostka opakowania

Jednostka miary opakowania 1	PCE
Ilość jednostek w opakowaniu 1	1
Wysokość opakowania 1	6,5 cm
Szerokość opakowania 1	21,0 cm
Długość opakowania 1	47,6 cm
Waga opakowania 1	1,154 kg
Jednostka miary opakowania 2	CAR
Ilość jednostek w opakowaniu 2	5
Wysokość opakowania 2	22,5 cm
Szerokość opakowania 2	32,0 cm
Długość opakowania 2	50,0 cm
Waga opakowania 2	6,192 kg
Jednostka miary opakowania 3	P12
Ilość jednostek w opakowaniu 3	70
Wysokość opakowania 3	77,0 cm
Szerokość opakowania 3	80,0 cm
Długość opakowania 3	120,0 cm
Waga opakowania 3	98,0 kg

Oferta zrównoważonego rozwoju

Stan trwałej oferty	Produkt Green Premium
Rozporządzenie REACH	Deklaracja REACH
Bez SVHC REACH	Tak
Europejska dyrektywa RoHS	Zgodność z pro-active (produkt poza zakresem obowiązywania dyrektywy UE RoHS) Europejska deklaracja RoHS
Bez toksycznych metali ciężkich	Tak
Bez rtęci	Tak
Norma RoHS Chiny	Dyrektywa RoHS Chiny
Informacje na temat zwolnienia z RoHS	Tak
Ujawnienie informacji o wpływie na środowisko	Środowiskowy Profil Produktu
Kulistość – profil	Nie są wymagane żadne specjalne operacje związane z recyklingiem
Bez PVC	Tak
Zawiera halogeny	Elementy produktu z tworzyw sztucznych bez zawartości halogenów

Warunki gwarancji

Gwarancja	18 miesięcy
-----------	-------------