



Parametry podstawowe

Gama produktów	Lexium SD3
Typ produktu lub komponentu	Karta sterowania silnikami krokowymi
Skrócona nazwa urządzenia	SD315
Wartości graniczne napięcia wyjściowego	19...60 V

Parametry uzupełniające

Format napędu	Blokowy
Ilość faz w sieci	Jednofazowy
Znamionowe napięcie zasilania [Us]	24...48 V - 15...10 %
Rodzaj napięcia zasilającego	DC
Interfejs komunikacyjny	Impulsowy/kierunkowy, zintegrowany
Maximum motor phase current	10 A
Obciążenie prądowe	<= 7.5 mA
Straty mocy	<= 7 W
Parametry bezpiecznika dobezpieczającego	10 A
Kategoria przepięciowa	III
Maximum leakage current	30 mA
Stan napięcia 0 zagwarantowany	<= 5 V dla 24 V sygnały wejściowe transoptora <= 0,4 V dla 5 V transoptor sygnałów wejściowych
Stan napięcia 1 zagwarantowany	15...30 V dla 24 V sygnały wejściowe transoptora 2,5...5,25 V dla 5 V transoptor sygnałów wejściowych
Prąd wejściowy	25 MA dla 5 V transoptor sygnałów wejściowych 7 mA dla 24 V sygnały wejściowe transoptora
Maximum input frequency	200 KHz dla 24 V sygnały wejściowe transoptora 200 kHz dla 5 V transoptor sygnałów wejściowych
Maksymalne napięcie łączeniowe	30 V prąd stały (DC) (gotowość wyjścia sygnałowego) 30 V (sygnał wyjściowy impulsu/kierunku) 10 V prąd stały (DC) (sygnał wyjściowy)
Maksymalny prąd łączeniowy	200 MA (gotowość wyjścia sygnałowego) 50 MA (sygnał wyjściowy impulsu/kierunku) 20 mA (sygnał wyjściowy)
Maximum voltage drop	<1 V 50 mA obciążenie dla gotowość wyjścia sygnałowego <0,5 V dla sygnał wyjściowy impulsu/kierunku
Interfejs fizyczny	RS422 - interfejs impulsu/kierunku z oscylatorem
Napięcie wejściowe	< 30 V
Tętnienie resztkowe	< 5 % (24 V zakres regulacji)
Rezystancja	10 kom (zewnętrzny potencjometr)
Typ wejścia analogowego	Napięcie 0...10 V, rozdzielczość: 10 bitów, impedancja: 50 kOhm
Sygnalizacja lokalna	1 LED - ERR 1 LED - RUN
Rodzaj chłodzenia	Konwekcja naturalna
Wysokość	117 mm
Szerokość	74,5 mm
Głębokość	23,5 mm

Odporność na wstrząsy	15 gn dla 11 ms zgodnie z IEC 60068-2-27
Masa produktu	0,25 kg

Środowisko pracy

Kompatybilność elektromagnetyczna	Wyładowanie elektrostatyczne poziom 3 zgodnie z IEC 61000-4-2 Odporność na elektryczne stany przejściowe poziom 4 zgodnie z IEC 61000-4-4 Odporność na interferencję radioelektryczną promieniowaną poziom 3 zgodnie z IEC 61000-4-3 Impuls napięcia/prądu poziom 3 zgodnie z IEC 61000-4-5
Normy	IEC 61800-3 environment 1 IEC 61800-3 IEC 50178 IEC 61800-5-1 EN/IEC 61800-3 środowisko 2
Certyfikaty produktu	UL[RETURN]cUL
Oznakowanie	CE
Temperatura otoczenia dla pracy	0...50 °C
Temperatura otoczenia dla przechowywania	-25...70 °C
Stopień zabrudzenia	Poziom 2
Wilgotność względna	5...85 % bez kondensacji
Wysokość pracy (w metrach nad poziomem morza)	<= 1000 m bez zmniejszania wartości znamionowych > 1000...< 2000 m bez zmniejszania wartości znamionowych (maksymalna temperatura otoczenia 40°C, odległość boczna > 20 mm)
Odporność na wibracje	1 gn (f= 13...150 Hz) zgodnie z IEC 60068-2-6 1.5 mm (f= 3...13 Hz) zgodnie z IEC 60068-2-6
Stopień ochrony IP	IP20

Jednostka opakowania

Jednostka miary opakowania 1	PCE
Ilość jednostek w opakowaniu 1	1
Wysokość opakowania 1	6,8 cm
Szerokość opakowania 1	12,8 cm
Długość opakowania 1	19,0 cm
Waga opakowania 1	367,0 g
Jednostka miary opakowania 2	S03
Ilość jednostek w opakowaniu 2	12
Wysokość opakowania 2	30,0 cm
Szerokość opakowania 2	30,0 cm
Długość opakowania 2	40,0 cm
Waga opakowania 2	4,897 kg

Oferta zrównoważonego rozwoju

Stan trwałej oferty	Produkt Green Premium
Rozporządzenie REACH	Deklaracja REACH
Europejska dyrektywa RoHS	Zgodność z pro-active (produkt poza zakresem obowiązywania dyrektywy UE RoHS)
Bez rtęci	Tak
Norma RoHS Chiny	Dyrektywa RoHS Chiny
Informacje na temat zwolnienia z RoHS	Tak
Ujawnienie informacji o wpływie na środowisko	Środowiskowy Profil Produktu
Kulistość – profil	Informacja O Żywotności
Bez PVC	Tak

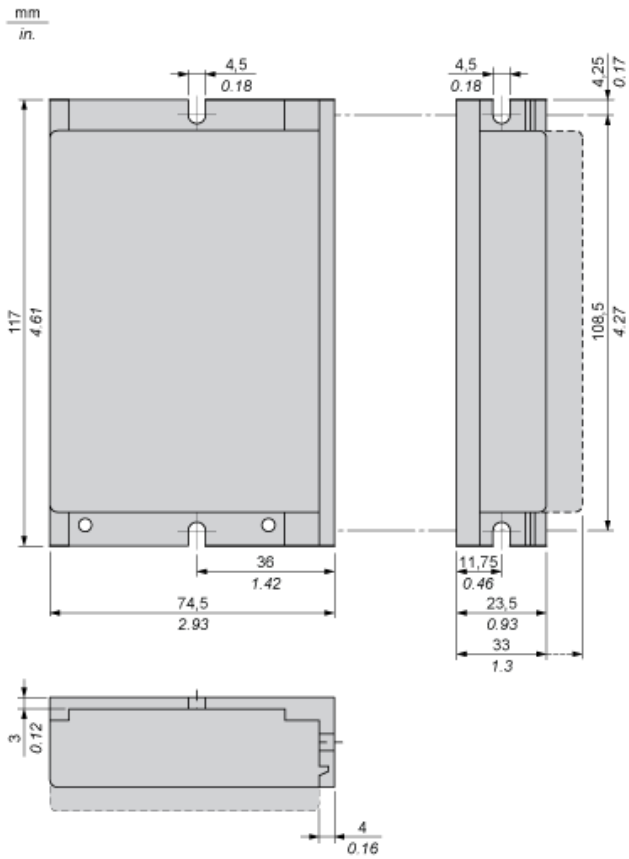
Warunki gwarancji

Gwarancja	18 miesięcy
-----------	-------------

Karta danych technicznych SD315ON10B400 produktu

Dimensions Drawings

Dimensions

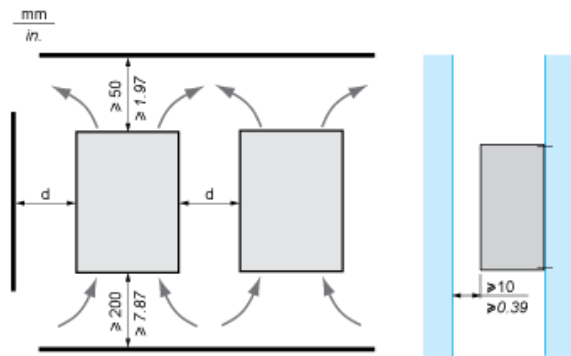


Karta danych technicznych SD315ON10B400

produktu

Mounting and Clearance

Mounting and Clearance



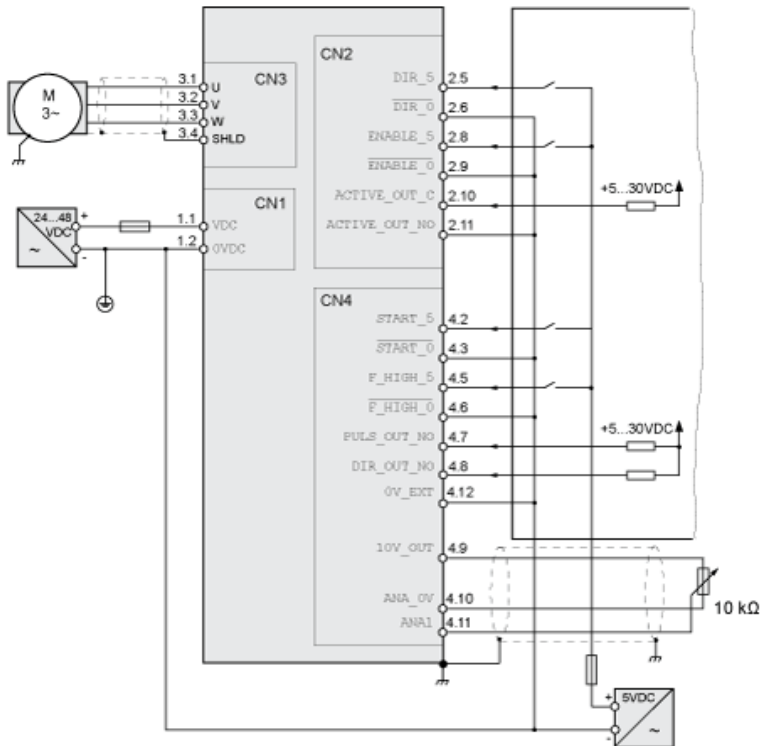
d : >30 mm/1.18 in.

Karta danych technicznych SD315ON10B400

produktu

Connections and Schema

Wiring Example with 5 V



Wiring Example with 24 V

