



### Parametry podstawowe

Gama produktów	Lexium SD3
Typ produktu lub komponentu	Karta sterowania silnikami krokowymi
Skrócona nazwa urządzenia	SD315
Wartości graniczne napięcia wyjściowego	19...60 V

### Parametry uzupełniające

Format napędu	Blokowy
Ilość faz w sieci	Jednofazowy
Znamionowe napięcie zasilania [Us]	24...48 V - 15...10 %
Rodzaj napięcia zasilającego	DC
Interfejs komunikacyjny	Impulsowy/kierunkowy, zintegrowany
Maximum motor phase current	10 A
Obciążenie prądowe	<= 7.5 mA
Straty mocy	<= 7 W
Parametry bezpiecznika dobezpieczającego	10 A
Kategoria przepięciowa	III
Maximum leakage current	30 mA
Stan napięcia 0 zagwarantowany	<= 5 V dla 24 V sygnały wejściowe transoptora <= 0,4 V dla 5 V transoptor sygnałów wejściowych
Stan napięcia 1 zagwarantowany	15...30 V dla 24 V sygnały wejściowe transoptora 2,5...5,25 V dla 5 V transoptor sygnałów wejściowych
Prąd wejściowy	25 MA dla 5 V transoptor sygnałów wejściowych 7 mA dla 24 V sygnały wejściowe transoptora
Maximum input frequency	200 KHz dla 24 V sygnały wejściowe transoptora 200 kHz dla 5 V transoptor sygnałów wejściowych
Maksymalne napięcie łączeniowe	30 V prąd stały (DC) (gotowość wyjścia sygnałowego)
Maksymalny prąd łączeniowy	200 mA (gotowość wyjścia sygnałowego)
Maximum voltage drop	<1 V 50 mA obciążenie dla gotowość wyjścia sygnałowego
Interfejs fizyczny	RS422 - interfejs impulsu/kierunku bez oscylatora
Tętnienie resztkowe	< 5 % (24 V zakres regulacji)
Sygnalizacja lokalna	1 LED - ERR 1 LED - RUN
Rodzaj chłodzenia	Konwekcja naturalna
Wysokość	117 mm
Szerokość	74,5 mm
Głębokość	23,5 mm
Odporność na wstrząsy	15 gn dla 11 ms zgodnie z IEC 60068-2-27
Masa produktu	0,25 kg

Informacje dostarczone w niniejszej dokumentacji zawierają ogólne opisy i/lub parametry technicznych przedstawianych produktów. Dokumentacja ta nie jest przeznaczona do spełniania roli substytucyjnej i nie może być również stosowana do określenia przydatności i niezawodności tych produktów dla konkretnych aplikacji użytkownika. Każdy użytkownik lub integrator musi wykonać odpowiednią i pełną analizę ryzyka, ocenić a także testy produktów w odniesieniu do odpowiedniego, określonego zastosowania lub użycia. Schneider Electric Industries SAS ani żadna z jego firm stowarzyszonych lub zależnych nie ponosi odpowiedzialności za niewłaściwe użycie przedstawionych tutaj informacji.

## Środowisko pracy

Kompatybilność elektromagnetyczna	Wyładowanie elektrostatyczne poziom 3 zgodnie z IEC 61000-4-2 Odporność na elektryczne stany przejściowe poziom 4 zgodnie z IEC 61000-4-4 Odporność na interferencję radioelektryczną promieniowaną poziom 3 zgodnie z IEC 61000-4-3 Impuls napięcia/prądu poziom 3 zgodnie z IEC 61000-4-5
Normy	IEC 61800-3 environment 1 IEC 50178 IEC 61800-5-1 EN/IEC 61800-3 środowisko 2 IEC 61800-3
Certyfikaty produktu	cUL[RETURN]UL
Oznakowanie	CE
Temperatura otoczenia dla pracy	0...50 °C
Temperatura otoczenia dla przechowywania	-25...70 °C
Stopień zabrudzenia	Poziom 2
Wilgotność względna	5...85 % bez kondensacji
Wysokość pracy (w metrach nad poziomem morza)	<= 1000 m bez zmniejszania wartości znamionowych > 1000...< 2000 m bez zmniejszania wartości znamionowych (maksymalna temperatura otoczenia 40°C, odległość boczna > 20 mm)
Odporność na wibracje	1 gn (f= 13...150 Hz) zgodnie z IEC 60068-2-6 1.5 mm (f= 3...13 Hz) zgodnie z IEC 60068-2-6
Stopień ochrony IP	IP20

## Jednostka opakowania

Jednostka miary opakowania 1	PCE
Ilość jednostek w opakowaniu 1	1
Wysokość opakowania 1	6,8 cm
Szerokość opakowania 1	12,8 cm
Długość opakowania 1	18,8 cm
Waga opakowania 1	324,0 g
Jednostka miary opakowania 2	S04
Ilość jednostek w opakowaniu 2	36
Wysokość opakowania 2	30,0 cm
Szerokość opakowania 2	40,0 cm
Długość opakowania 2	60,0 cm
Waga opakowania 2	12,5 kg

## Oferta zrównoważonego rozwoju

Stan trwałej oferty	Produkt Green Premium
Rozporządzenie REACH	<a href="#">Deklaracja REACH</a>
Europejska dyrektywa RoHS	Zgodność z pro-active (produkt poza zakresem obowiązywania dyrektywy UE RoHS)
Bez rtęci	Tak
Norma RoHS Chiny	<a href="#">Dyrektywa RoHS Chiny</a>
Informacje na temat zwolnienia z RoHS	<a href="#">Tak</a>
Ujawnienie informacji o wpływie na środowisko	<a href="#">Środowiskowy Profil Produktu</a>
Kulistość – profil	<a href="#">Informacja O Żywotności</a>
Bez PVC	Tak

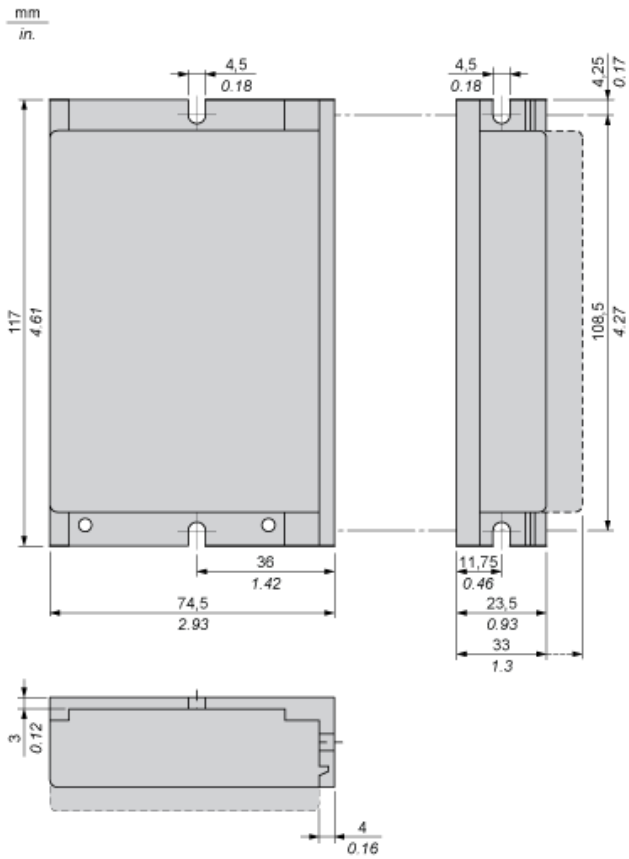
## Warunki gwarancji

Gwarancja	18 miesięcy
-----------	-------------

# Karta danych technicznych SD315DN10B400 produktu

## Dimensions Drawings

### Dimensions

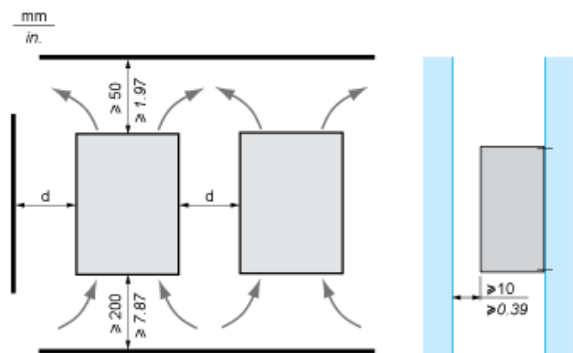


# Karta danych technicznych SD315DN10B400

## produktu

### Mounting and Clearance

#### Mounting and Clearance

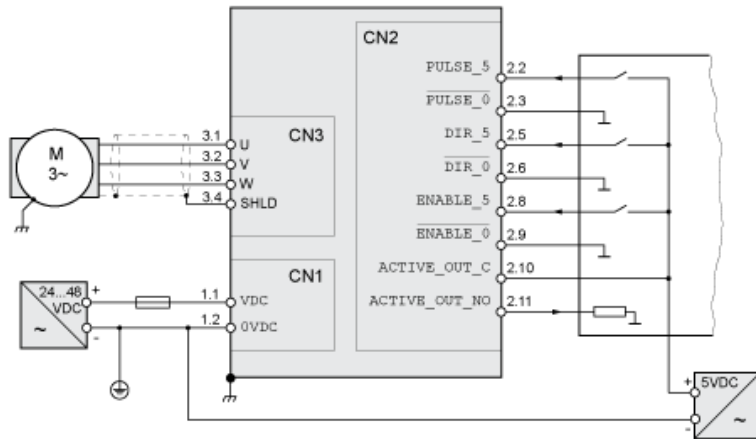


d : >30 mm/1.18 in.

# Karta danych technicznych SD315DN10B400 produktu

## Connections and Schema

### Wiring Example with 5 V



### Wiring Example with 24 V

