



Parametry podstawowe

| | |
|-----------------------------|--|
| Gama produktów | Lexium 28 |
| Typ produktu lub komponentu | Serwonapęd Motion |
| Skrócona nazwa urządzenia | LXM28A |
| Format napędu | Compact housing |
| Prąd obciążenia linii | 2,4 A, THDI z 226,8 % w 220 V, jednofazowy 2,4 A, THDI z 200,7 % w 220 V, trzy fazy |

Parametry uzupełniające

| | |
|------------------------------------|--|
| Ilość faz w sieci | Trzy fazy Jednofazowy |
| Znamionowe napięcie zasilania [Us] | 200...240 V (- 10...15 %) dla trzy fazy 200...240 V (- 20...15 %) dla jednofazowy |
| Graniczne napięcie zasilające | 200...255 V trzy fazy 170...255 V jednofazowy |
| Częstotliwość zasilania | 50/60 Hz - 5...5 % |
| Częstotliwość sieci | 47.5...63 Hz |
| Filtr EMC | Bez filtra EMC |
| Ciągły prąd wyjściowy | 1,5 A w 16 kHz |
| Prąd wyjściowy szczytowy 3 s | 4,5 A w 220 V |
| Moc ciągła | 200 W w 220 V |
| Moc znamionowa | 0,2 kW w 220 V 16 kHz |
| Częstotliwość łączeniowa | 16 kHz |
| Kategoria przepięciowa | III |
| Maximum leakage current | 1,3 mA |
| Napięcie wyjściowe | <= napięcia zasilania |
| Izolacja elektryczna | Pomiędzy zasilaniem a sterowaniem |
| Rodzaj przewodu | Ekranowany kabel silnikowy 0...55 °C) miedź |
| Przylączya elektryczne | Zacisk sprężynowy, zakres obsługiwanych średnic: 0.82...1 mm ² , AWG 18 (L1-L2) Zacisk sprężynowy, zakres obsługiwanych średnic: 0.82...1 mm ² , AWG 18 (R, S, T) Zacisk sprężynowy, zakres obsługiwanych średnic: 0.82...1 mm ² , AWG 18 (U, V, W, PE) Zacisk sprężynowy, zakres obsługiwanych średnic: 0.82...1 mm ² , AWG 18 (PA/+, PBe) |
| Numer wejścia dyskretnego | 8 programowalny (CN1) 1 pulse train input (PTI) (CN1) 2 fast capture (CN1) 1 safety function STO (CN9) |
| Napięcie wejścia dyskretnego | 24 V prąd stały (DC) dla wejścia logicznego |
| Logika wejścia dyskretnego | Dodatni lub ujemny (CN1) |
| Numer wyjścia dyskretnego | 5 wyjście logiczne (CN1) w 12...24 V DC 1 pulse train output (PTO) (CN1) |
| Napięcie wyjścia dyskretnego | 12...24 V prąd stały (DC) |
| Logika wyjścia dyskretnego | Dodatni lub ujemny (CN1) |
| Numer wejścia analogowego | 2 |

| | |
|--|---|
| Niedokładność | 0.1 % |
| Typ wejścia analogowego | V_REF wejście analogowe napięciowe: - 10...10 V, impedancja: 10 kOhm, rozdzielczość: 14 bitów T_REF wejście analogowe napięciowe |
| Typ sygnału sterującego | Sprzężenie zwrotne enkodera serwonapędu CN2 |
| Rodzaj zabezpieczenia | Przeciw odwróconej polaryzacji: sygnały wejściowe Przeciw zwarciom: sygnał wyjść Prąd przetężeniowy: silnik Przebiecie: silnik Podnapięciowy: silnik Przeegrzwanie: silnik Przeciążenie: silnik Przekraczanie prędkości: silnik |
| Funkcja bezpieczeństwa | STO (bezpieczne wyłączenie momentu obrotowego), zintegrowany |
| Poziom bezpieczeństwa | SIL 2 zgodnie z IEC 61800-5-2: 2007 SIL 2 zgodnie z IEC 61508-1: 2010 PL d/category 3 zgodnie z ISO 13849-1: 2008 SIL 2 zgodnie z ISO 13849-1: 2009/AC SIL 2 zgodnie z IEC 60204-1: 2006 SIL 2 zgodnie z IEC 60204-1: 2009/A1 SIL 2 zgodnie z IEC 60204-1: 2010/AC SIL 2 zgodnie z IEC 62061: 2012 |
| Interfejs komunikacyjny | CANopen, zintegrowany CANmotion, zintegrowany |
| Typ podłączenia | RJ45 (CN4) dla CANopen, CANmotion |
| Sposób dostępu | Urządzenie "slave" |
| Prędkość transmisji | 250 kbit/s dla szyny o długości 100...250 m dla CANopen, CANmotion 500 kbit/s dla szyny o długości 4...100 m dla CANopen, CANmotion 1 Mbit/s dla szyny o długości 4 m dla CANopen, CANmotion |
| Liczba adresów | 1...127 dla CANopen, CANmotion |
| Interfejs fizyczny | RS485 dla urządzenie "slave" linii szeregowej Modbus |
| Lampka led LED informująca o stanie łącznika | 1 lampka LED (Czerwony) charge 1 lampka LED (zielony) RUN 1 lampka LED (Czerwony) błąd |
| Funkcja sygnalizacji | Servo status and fault codes five 7-segment display units |
| Oznakowanie | CSA CULus CE |
| Rodzaj chłodzenia | Konwekcja naturalna |
| Położenie pracy | Pionowy |
| Zgodność produktu | Serwomotor BCH2 (60 mm, 1 stopy silnika) w 200 W |
| Szerokość | 55 mm |
| Wysokość | 150 mm |
| Głębokość | 146 mm |
| Masa produktu | 1 kg |
| Prąd wyjściowy 3s pik 2 | 4,5 A w 220 V |
| Prąd wyjściowy 3s pik 3 | 4,5 A w 220 V |

Środowisko pracy

| | |
|---|--|
| Kompatybilność elektromagnetyczna | Przewodzona emisja - test level: poziom 3 kategoria C3 conforming to IEC 61800-3 |
| Normy | IEC 61800-5-1 |
| Certyfikaty produktu | cULus[RETURN]CSA[RETURN]CE |
| Stopień ochrony IP | IP20 |
| Odporność na wibracje | 3M4 amplituda = 3 mm (f = 9...200 Hz) zgodnie z IEC 60721-3-3 |
| Odporność na wstrząsy | 10 gn, typ I zgodnie z IEC 60721-3-3 |
| Wilgotność względna | 5...95 % bez kondensacji |
| Temperatura otoczenia dla pracy urządzenia | 0...55 °C |
| Temperatura otoczenia dla przechowywania | -25...65 °C |
| Wysokość pracy (w metrach nad poziomem morza) | <= 1000 m bez zmniejszania wartości znamionowych > 1000...2000 m 1 % na 100 m |

Jednostka opakowania

| | |
|--------------------------------|----------|
| Jednostka miary opakowania 1 | PCE |
| Ilość jednostek w opakowaniu 1 | 1 |
| Wysokość opakowania 1 | 7,5 cm |
| Szerokość opakowania 1 | 23 cm |
| Długość opakowania 1 | 23,7 cm |
| Waga opakowania 1 | 1,26 kg |
| Jednostka miary opakowania 2 | S03 |
| Ilość jednostek w opakowaniu 2 | 5 |
| Wysokość opakowania 2 | 30 cm |
| Szerokość opakowania 2 | 29,9 cm |
| Długość opakowania 2 | 39,8 cm |
| Waga opakowania 2 | 6,89 kg |
| Jednostka miary opakowania 3 | PAL |
| Ilość jednostek w opakowaniu 3 | 40 |
| Wysokość opakowania 3 | 60 cm |
| Szerokość opakowania 3 | 60 cm |
| Długość opakowania 3 | 80 cm |
| Waga opakowania 3 | 55,12 kg |

Oferta zrównoważonego rozwoju

| | |
|---|---|
| Stan trwałej oferty | Produkt Green Premium |
| Rozporządzenie REACH | Deklaracja REACH |
| Bez SVHC REACH | Tak |
| Europejska dyrektywa RoHS | Zgodność z pro-active (produkt poza zakresem obowiązywania dyrektywy UE RoHS) |
| Bez rtęci | Tak |
| Norma RoHS Chiny | Dyrektywa RoHS Chiny |
| Informacje na temat zwolnienia z RoHS | Tak |
| Ujawnienie informacji o wpływie na środowisko | Środowiskowy Profil Produktu |
| Kulistość – profil | Informacja O Żywotności |
| WEEE | Produkt należy zutylizować zgodnie z obowiązującymi na terenie Unii Europejskiej przepisami dotyczącymi odpadów i nie może on zostać wyrzucony wraz ze zwykłymi odpadami. |
| Bez PVC | Tak |

Warunki gwarancji

| | |
|-----------|-------------|
| Gwarancja | 18 miesięcy |
|-----------|-------------|

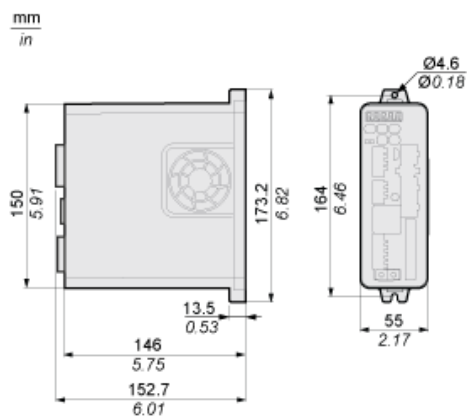
Karta danych technicznych produktu

Dimensions Drawings

LXM28AU02M3X

Dimensions

Dimensions of Drive



Karta danych technicznych LXM28AU02M3X

produktu

Mounting and Clearance

Mounting Clearance

Mounting Distances and Air Circulation

mm
in.

