



Parametry podstawowe

Gama produktów	Napęd zintegrowany Lexium
Typ produktu lub komponentu	Zintegrowany napęd ruchu ICLA
Skrócona nazwa urządzenia	ILS
Rodzaj silnika	3-fazowy silnik krokowy
Liczba biegunów silnika	6
Ilość faz w sieci	Jednofazowy
Znamionowe napięcie zasilania [Us]	36 V 24 V
Rodzaj sieci	Prąd stały (DC)
Interfejs komunikacyjny	Impulsowy/kierunkowy 24 V, zintegrowany
Długość	200,6 mm
Typ uzwojenia	Średnia prędkość obrotowa i średni moment obrotowy
Połączenie elektryczne	Złącze płytki drukowanej
Hamulec trzymania	Bez
Typ przekładni	Bez
Prędkość znamionowa	120 obr./min w 36 V 60 obr./min w 24 V
Moment znamionowy	6 N.m
Moment hamujący	6 N.m

Parametry uzupełniające

Podstawa montażowa	Kryza
Rozmiar kołnierza silnika	85 mm
Liczba warstw uzwojeń silnika	3
Średnica kołnierza centrującego	60 mm
Głębokość kołnierza centrującego	2 mm
Liczba otworów montażowych	4
Średnica otworów montażowych	6,5 mm
Średnica otworów montażowych	99 mm
Rodzaj sprzężenia zwrotnego	Impulsowe
Koniec wału	Niegwintowany
Drugi wał	Bez drugiego końca wału
Średnica wału	14 mm
Długość wału	30 mm
Wartości graniczne napięcia wyjściowego	18...40 V
Obciążenie prądowe	5000 mA maksymalny ciągły
Wartości znamionowe bezpiecznika skojarzonego	10 A
Typ wejścia/wyjścia	4 sygnały (każdy użyty jako wejście lub wyjście)
Stan napięcia 0 zagwarantowany	-3...4.5 V
Stan napięcia 1 zagwarantowany	15...30 V
Prąd wejścia dyskretnego	10 mA przy 24 V dla wejście bezpieczeństwa
Napięcie wyjścia dyskretnego	23...25 V
Maksymalny prąd łączeniowy	100 MA na wyjście 200 mA całkowity
Rodzaj zabezpieczenia	Zwarcie napięcia wyjściowego Przekroczenie wartości napięcia wyjściowego Bezpieczne zdjęcie momentu obrotowego

Szczytowy moment utyku	6 N.m
Ciągły moment	6 N.m
Rozdzielczość prędkościowego sprzężenia zwrotnego	1,8°, 0,9°, 0,72°, 0,36°, 0,18°, 0,09°, 0,072°, 0,036° 200, 400, 500, 1000, 2000, 4000, 5000, 10000 kroków
Niedokładność	+/- 6 arc min
Inercja wirnika	3,3 kg.cm ²
Maksymalna prędkość mechaniczna	1000 obr/min
Maksymalna siła promieniowa Fr	110 N
Maksymalna siła osiowa Fa	170 N (siła rozciągająca) 30 N (ciśnienie)
Czas eksploatacji w godzinach	20000 godz. łożysko
Oznakowanie	CE
Rodzaj chłodzenia	Konwekcja naturalna
Masa produktu	4,7 kg

Środowisko pracy

Normy	IEC 61800-3 EN 61800-3:2001, drugie środowisko IEC 60072-1 IEC 50347 EN 61800-3 : 2001-02 IEC 50178 IEC 61800-3, Ed 2
Certyfikaty produktu	UL[RETURN]cUL[RETURN]TÜV
Temperatura otoczenia dla pracy	50...65 °C (ze zmniejszeniem prądu znamionowego o 2% na °C) 0...50 °C (bez zmniejszania wartości znamionowych)
Dopuszczalna temperatura otaczającego powietrza wokół urządzenia	105 °C wzmacniacz mocy 110 °C silnik
Temperatura otoczenia dla przechowywania	-25...70 °C
Wysokość pracy (w metrach nad poziomem morza)	<= 1000 m bez zmniejszania wartości znamionowych
Wilgotność względna	15...85 % bez kondensacji
Odporność na wibracje	20 m/s ² (f= 10...500 Hz) 10 cykli zgodnie z IEC 60068-2-6
Odporność na wstrząsy	150 m/s ² 1000 uderzeń zgodnie z IEC 60068-2-29
Stopień ochrony IP	Tuleja wału silnika: IP41 zgodnie z IEC 60034-5 Całkowity oprócz tulei wału: IP54 zgodnie z IEC 60034-5

Jednostka opakowania

Jednostka miary opakowania 1	PCE
Ilość jednostek w opakowaniu 1	1
Wysokość opakowania 1	22 cm
Szerokość opakowania 1	19,5 cm
Długość opakowania 1	40 cm
Waga opakowania 1	5,799 kg
Jednostka miary opakowania 2	S06
Ilość jednostek w opakowaniu 2	9
Wysokość opakowania 2	73,5 cm
Szerokość opakowania 2	60 cm
Długość opakowania 2	80 cm
Waga opakowania 2	58,9 kg

Oferta zrównoważonego rozwoju

Stan trwałej oferty	Produkt Green Premium
Rozporządzenie REACH	 Deklaracja REACH
Europejska dyrektywa RoHS	Zgodność z pro-active (produkt poza zakresem obowiązywania dyrektywy UE RoHS)
Bez rtęci	Tak
Norma RoHS Chiny	 Dyrektywa RoHS Chiny
Informacje na temat zwolnienia z RoHS	 Tak

Ujawnienie informacji o wpływie na środowisko	Środowiskowy Profil Produktu
Kulistość – profil	Informacja O Żywotności
WEEE	Produkt należy zutylizować zgodnie z obowiązującymi na terenie Unii Europejskiej przepisami dotyczącymi odpadów i nie może on zostać wyrzucony wraz ze zwykłymi odpadami.
Bez PVC	Tak
Warunki gwarancji	
Gwarancja	18 miesięcy

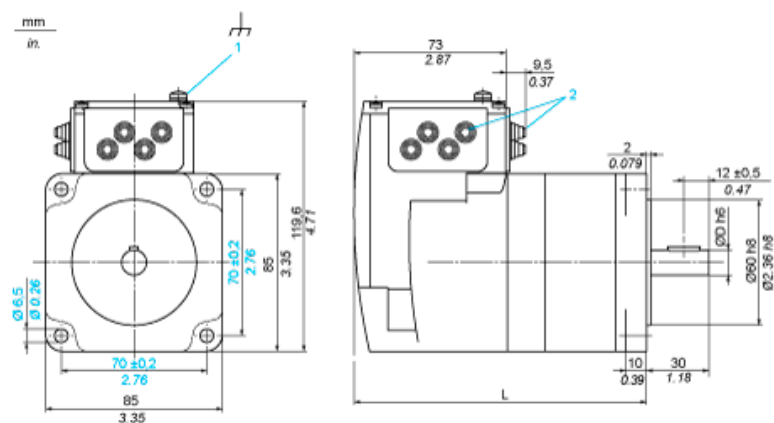
Karta danych technicznych ILS1U853PB1A0

produktu

Dimensions Drawings

Integrated Drive without Holding Brake

Dimensions



- 1 Earth (ground) terminal
 - 2 Accessories: cable entries $\varnothing = 3 \dots 9 \text{ mm}/0.12 \dots 0.35 \text{ in.}$
- L 200.6 mm/7.90 in.
D 14 mm/0.55 in.

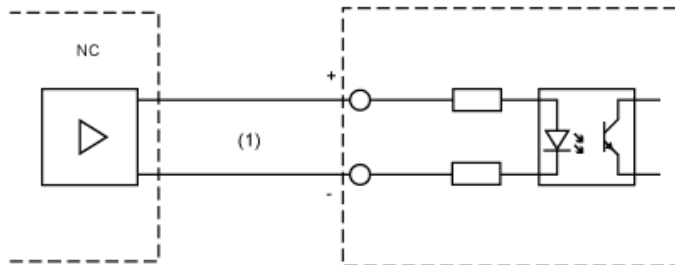
Karta danych technicznych ILS1U853PB1A0

produktu

Connections and Schema

Multifunction Interface

Input Wiring Diagram



(1) Opto-isolated signals

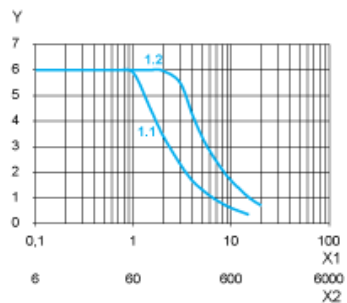
The reference pulses are supplied via two of the signal inputs, either as pulse/ direction signals or as A/B signals. The other signal inputs have the functions "power amplifier enable/pulse blocking" and "step size switching/PWM motor current control".

Karta danych technicznych ILS1U853PB1A0

produktu

Performance Curves

Torque Characteristics



- X1 Frequency in kHz
- X2 Speed of rotation in rpm
- Y Torque in Nm
- 1.1 Max. torque at 24 V
- 1.2 Max. torque at 36 V