



## Parametry podstawowe

Gama produktów	Napęd zintegrowany Lexium
Typ produktu lub komponentu	Zintegrowany napęd ruchu ICLA
Skrócona nazwa urządzenia	ILS
Rodzaj silnika	3-fazowy silnik krokowy
Liczba biegunów silnika	6
Ilość faz w sieci	Jednofazowy
Znamionowe napięcie zasilania [Us]	36 V 24 V
Rodzaj sieci	Prąd stały (DC)
Interfejs komunikacyjny	CANopen DS301, zintegrowany
Długość	140,6 mm
Typ uzwojenia	Średnia prędkość obrotowa i średni moment obrotowy
Połączenie elektryczne	Złącze płytki drukowanej
Hamulec trzymania	Bez
Typ przekładni	Bez
Prędkość znamionowa	200 obr./min w 24 V 400 rpm w 36 V
Moment znamionowy	2 N.m
Moment hamujący	2 N.m

## Parametry uzupełniające

Prędkość transmisji	50, 100, 125, 250, 500, 800 and 1000 kbaudów
Podstawa montażowa	Kryza 85 mm
Rozmiar kołnierza silnika	85 mm
Liczba warstw uzwojeń silnika	1
Średnica kołnierza centrującego	60 mm
Głębokość kołnierza centrującego	2 mm
Liczba otworów montażowych	4
Średnica otworów montażowych	6,5 mm
Średnica otworów montażowych	99 mm
Rodzaj sprzężenia zwrotnego	Impulsowe
Koniec wału	Niegwintowany
Drugi wał	Bez drugiego końca wału
Średnica wału	12 mm
Długość wału	30 mm
Wartości graniczne napięcia wyjściowego	18...40 V
Obciążenie prądowe	5000 mA maksimum
Wartości znamionowe bezpiecznika skojarzonego	10 A
Typ wejścia/wyjścia	4 sygnały (każdy użyty jako wejście lub wyjście)
Stan napięcia 0 zagwarantowany	-3...4.5 V
Stan napięcia 1 zagwarantowany	15...30 V
Prąd wejścia dyskretnego	10 MA przy 24 V wł./STO_A dla wejście bezpieczeństwa 3 MA przy 24 V wł./STO_B dla wejście bezpieczeństwa 2 mA przy 24 V dla 24 V interfejs sygnału
Napięcie wyjścia dyskretnego	23...25 V

Maksymalny prąd łączeniowy	100 MA na wyjście 200 mA całkowity
Rodzaj zabezpieczenia	Bezpieczne zdjęcie momentu obrotowego Zwarcie napięcia wyjściowego Przekroczenie wartości napięcia wyjściowego
Szczytowy moment utyku	2 N.m
Ciągły moment	2 N.m
Rozdzielczość prędkościowego sprzężenia zwrotnego	20000 punkty/obrót
Niedokładność	+/- 6 arc min
Inercja wirnika	1,1 kg.cm <sup>2</sup>
Maksymalna prędkość mechaniczna	2000 obr/min
Maksymalna siła promieniowa Fr	100 N
Maksymalna siła osiowa Fa	170 N (siła rozciągająca) 30 N (ciśnienie)
Czas eksploatacji w godzinach	20000 godz. łożysko
Oznakowanie	CE
Rodzaj chłodzenia	Konwekcja naturalna
Masa produktu	2,6 kg

## Środowisko pracy

Normy	EN 61800-3:2001, drugie środowisko IEC 50178 IEC 61800-3 EN 61800-3 : 2001-02 IEC 60072-1 IEC 50347 IEC 61800-3, Ed 2
Certyfikaty produktu	UL[RETURN]TÜV[RETURN]cUL
Temperatura otoczenia dla pracy	50...65 °C (ze zmniejszeniem prądu znamionowego o 2% na °C) 0...50 °C (bez zmniejszania wartości znamionowych)
Dopuszczalna temperatura otaczającego powietrza wokół urządzenia	105 °C wzmacniacz mocy 110 °C silnik
Temperatura otoczenia dla przechowywania	-25...70 °C
Wysokość pracy (w metrach nad poziomem morza)	<= 1000 m bez zmniejszania wartości znamionowych
Wilgotność względna	15...85 % bez kondensacji
Odporność na wibracje	20 m/s <sup>2</sup> (f= 10...500 Hz) 10 cykli zgodnie z IEC 60068-2-6
Odporność na wstrząsy	150 m/s <sup>2</sup> 1000 uderzeń zgodnie z IEC 60068-2-29
Stopień ochrony IP	Tuleja wału silnika: IP41 zgodnie z IEC 60034-5 Całkowity oprócz tulei wału: IP54 zgodnie z IEC 60034-5

## Jednostka opakowania

Jednostka miary opakowania 1	PCE
Ilość jednostek w opakowaniu 1	1
Wysokość opakowania 1	10,5 cm
Szerokość opakowania 1	19,0 cm
Długość opakowania 1	39,0 cm
Waga opakowania 1	3,0 kg

## Oferta zrównoważonego rozwoju

Stan trwałej oferty	Produkt Green Premium
Rozporządzenie REACH	 <a href="#">Deklaracja REACH</a>
Europejska dyrektywa RoHS	Zgodność z pro-active (produkt poza zakresem obowiązywania dyrektywy UE RoHS)
Bez rtęci	Tak
Norma RoHS Chiny	 <a href="#">Dyrektywa RoHS Chiny</a>
Informacje na temat zwolnienia z RoHS	 <a href="#">Tak</a>
Ujawnienie informacji o wpływie na środowisko	 <a href="#">Środowiskowy Profil Produktu</a>

Kulistość – profil	<a href="#">Informacja O Żywotności</a>
WEEE	Produkt należy zutylizować zgodnie z obowiązującymi na terenie Unii Europejskiej przepisami dotyczącymi odpadów i nie może on zostać wyrzucony wraz ze zwykłymi odpadami.
Bez PVC	Tak

### Warunki gwarancji

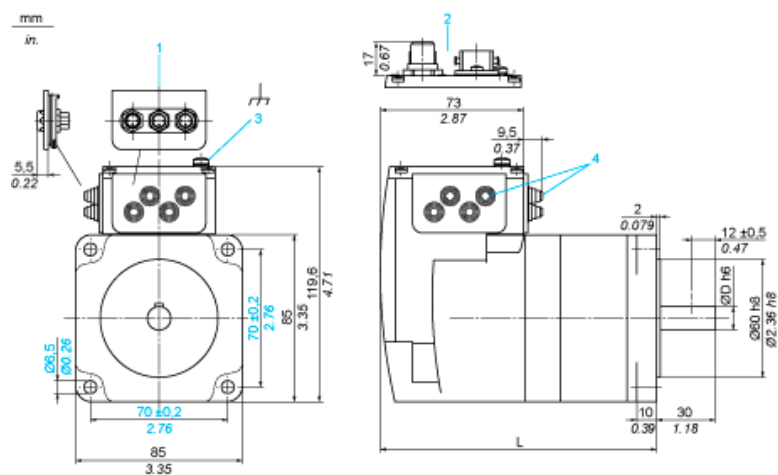
Gwarancja	18 months
-----------	-----------

# Karta danych technicznych ILS1F851PB1A0 produktu

## Dimensions Drawings

### Integrated Drive without Holding Brake

#### Dimensions



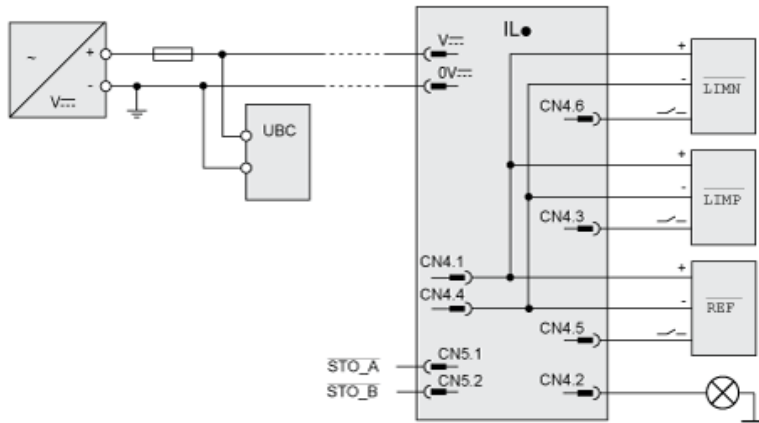
- 1 Accessories: I/O signal insert with industrial connectors
  - 2 Option: industrial connectors
  - 3 Earth (ground) terminal
  - 4 Accessories: cable entries  $\varnothing = 3 \dots 9 \text{ mm} / 0.12 \dots 0.35 \text{ in.}$
- L 140.6 mm/5.53 in.  
D 12 mm/0.47 in.

# Karta danych technicznych ILS1F851PB1A0

## produktu

### Connections and Schema

#### Connection Example with 4 I/O Signals

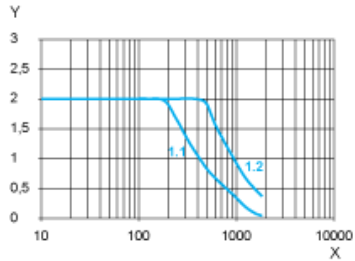


# Karta danych technicznych ILS1F851PB1A0

## produktu

### Performance Curves

#### Torque Characteristics



X Speed of rotation in rpm

Y Torque in Nm

1.1 Max. torque at 24 V

1.2 Max. torque at 36 V