

Parametry podstawowe

Gama produktów	Napęd zintegrowany Lexium
Typ produktu lub komponentu	Zintegrowany napęd ruchu ICLA
Skrócona nazwa urządzenia	ILS
Rodzaj silnika	3-fazowy silnik krokowy
Liczba biegunów silnika	6
Ilość faz w sieci	Jednofazowy
Znamionowe napięcie zasilania [Us]	24 V 36 V
Rodzaj sieci	Prąd stały (DC)
Interfejs komunikacyjny	CANopen DS301, zintegrowany
Długość	115,9 mm
Typ uzwojenia	Średnia prędkość obrotowa i średni moment obrotowy
Połączenie elektryczne	Złącze płytki drukowanej
Hamulec trzymania	Bez
Typ przekładni	Bez
Prędkość znamionowa	300 obr./min w 24 V 600 obr./min w 36 V
Moment znamionowy	0,9 N.m
Moment hamujący	1,02 N.m

Parametry uzupełniające

Prędkość transmisji	50, 100, 125, 250, 500, 800 and 1000 kbodów
Podstawa montażowa	Kryza
Rozmiar kołnierza silnika	57 mm
Liczba warstw uzwojeń silnika	2
Średnica kołnierza centrującego	38,1 mm
Głębokość kołnierza centrującego	1,6 mm
Liczba otworów montażowych	4
Średnica otworów montażowych	5,2 mm
Średnica otworów montażowych	66,6 mm
Rodzaj sprzężenia zwrotnego	Impulsowe
Koniec wału	Niegwintowany
Drugi wał	Bez drugiego końca wału
Średnica wału	6,35 mm
Długość wału	21 mm
Wartości graniczne napięcia wyjściowego	18...40 V
Obciążenie prądowe	3500 mA maksimum
Wartości znamionowe bezpiecznika skojarzonego	10 A
Typ wejścia/wyjścia	4 sygnały (każdy użyty jako wejście lub wyjście)
Stan napięcia 0 zagwarantowany	-3...4.5 V
Stan napięcia 1 zagwarantowany	15...30 V
Prąd wejścia dyskretnego	10 MA przy 24 V wł./STO_A dla wejście bezpieczeństwa 3 MA przy 24 V wł./STO_B dla wejście bezpieczeństwa 2 mA przy 24 V dla 24 V interfejs sygnału
Napięcie wyjścia dyskretnego	23...25 V
Maksymalny prąd łączeniowy	100 MA na wyjście 200 mA całkowity

Informacje dostarczone w niniejszej dokumentacji zawierają ogólne opisy i/lub parametrów technicznych przedstawianych produktów. Dokumentacja ta nie jest przeznaczona do spełniania roli substytucyjnej i nie może być również stosowana do określenia przydatności i niezawodności tych produktów dla konkretnych aplikacji użytkownika. Każdy użytkownik lub integrator musi wykonać odpowiednią i pełną analizę ryzyka, ocenę a także testy produktów w odniesieniu do odpowiedniego, określonego zastosowania lub użycia. Schneider Electric Industries SAS ani żadna z jego firm stowarzyszonych lub zależnych nie ponosi odpowiedzialności za niewłaściwe użycie przedstawionych tutaj informacji.

Rodzaj zabezpieczenia	Bezpieczne zdjęcie momentu obrotowego Przekroczenie wartości napięcia wyjściowego Zwarcie napięcia wyjściowego
Szczytowy moment utyku	0,9 N.m
Ciągły moment	0,9 N.m
Rozdzielczość prędkościowego sprzężenia zwrotnego	20000 punkty/obrót
Niedokładność	+/- 6 arc min
Inercja wirnika	0,22 kg.cm ²
Maksymalna prędkość mechaniczna	3000 obr/min
Maksymalna siła promieniowa Fr	24 N
Maksymalna siła osiowa Fa	100 N (siła rozciągająca) 8.4 N (ciśnienie)
Czas eksploatacji w godzinach	20000 godz. łożysko
Oznakowanie	CE
Rodzaj chłodzenia	Konwekcja naturalna
Masa produktu	1,6 kg

Środowisko pracy

Normy	IEC 61800-3 EN 61800-3:2001, drugie środowisko IEC 50347 EN 61800-3 : 2001-02 IEC 61800-3, Ed 2 IEC 60072-1 IEC 50178
Certyfikaty produktu	cUL[RETURN]UL[RETURN]TÜV
Temperatura otoczenia dla pracy	50...65 °C (ze zmniejszeniem prądu znamionowego o 2% na °C) 0...50 °C (bez zmniejszania wartości znamionowych)
Dopuszczalna temperatura otaczającego powietrza wokół urządzenia	105 °C wzmacniacz mocy 110 °C silnik
Temperatura otoczenia dla przechowywania	-25...70 °C
Wysokość pracy (w metrach nad poziomem morza)	<= 1000 m bez zmniejszania wartości znamionowych
Wilgotność względna	15...85 % bez kondensacji
Odporność na wibracje	20 m/s ² (f= 10...500 Hz) 10 cykli zgodnie z IEC 60068-2-6
Odporność na wstrząsy	150 m/s ² 1000 uderów zgodnie z IEC 60068-2-29
Stopień ochrony IP	Tuleja wału silnika: IP41 zgodnie z IEC 60034-5 Całkowity oprócz tulei wału: IP54 zgodnie z IEC 60034-5

Jednostka opakowania

Jednostka miary opakowania 1	PCE
Ilość jednostek w opakowaniu 1	1
Wysokość opakowania 1	10,5 cm
Szerokość opakowania 1	17,0 cm
Długość opakowania 1	24,5 cm
Waga opakowania 1	1,732 kg
Jednostka miary opakowania 2	S04
Ilość jednostek w opakowaniu 2	5
Wysokość opakowania 2	30,0 cm
Szerokość opakowania 2	40,0 cm
Długość opakowania 2	60,0 cm
Waga opakowania 2	9,534 kg

Oferta zrównoważonego rozwoju

Stan trwałej oferty	Produkt Green Premium
Rozporządzenie REACH	Deklaracja REACH
Europejska dyrektywa RoHS	Zgodność z pro-active (produkt poza zakresem obowiązywania dyrektywy UE RoHS)
Bez rtęci	Tak
Norma RoHS Chiny	Dyrektywa RoHS Chiny
Informacje na temat zwolnienia z RoHS	Tak
Ujawnienie informacji o wpływie na środowisko	Środowiskowy Profil Produktu
Kulistość – profil	Informacja O Żywotności
WEEE	Produkt należy zutylizować zgodnie z obowiązującymi na terenie Unii Europejskiej przepisami dotyczącymi odpadów i nie może on zostać wyrzucony wraz ze zwykłymi odpadami.
Bez PVC	Tak

Warunki gwarancji

Gwarancja	18 months
-----------	-----------

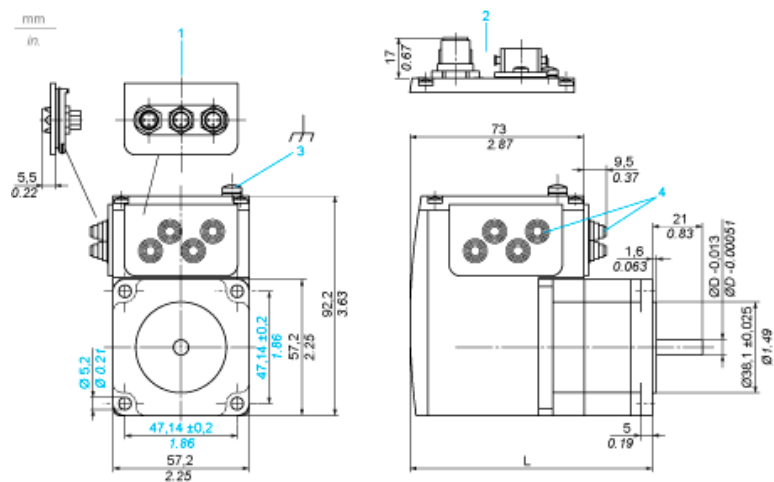
Karta danych technicznych ILS1F572PB1A0

produktu

Dimensions Drawings

Integrated Drive

Dimensions



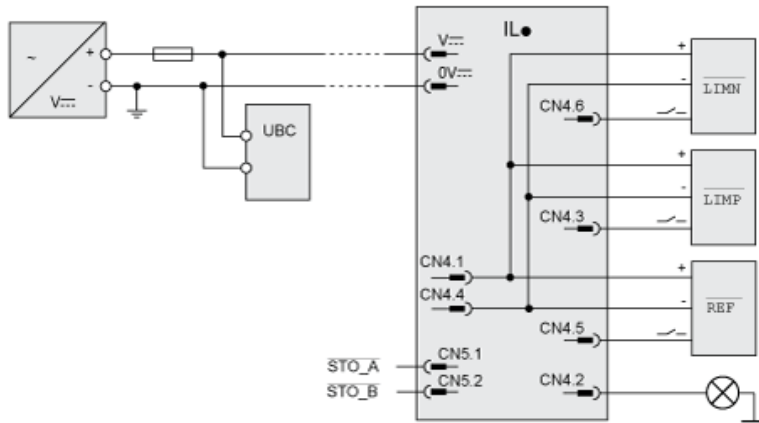
- 1 Accessories: I/O signal insert with industrial connectors
- 2 Option: industrial connectors
- 3 Earth (ground) terminal
- 4 Accessories: cable entries $\varnothing = 3 \dots 9 \text{ mm}/0.12 \dots 0.35 \text{ in.}$
- L 115.9 mm/4.56 in.
- D 6.35 mm/0.25 in.

Karta danych technicznych ILS1F572PB1A0

produktu

Connections and Schema

Connection Example with 4 I/O Signals

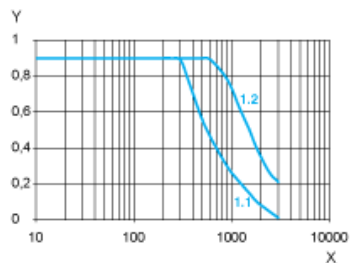


Karta danych technicznych ILS1F572PB1A0

produktu

Performance Curves

Torque Characteristics



X Speed of rotation in rpm

Y Torque in Nm

1.1 Max. torque at 24 V

1.2 Max. torque at 36 V