



Parametry podstawowe

Gama produktów	Napęd zintegrowany Lexium
Typ produktu lub komponentu	Zintegrowany napęd ruchu ICLA
Skrócona nazwa urządzenia	ILA
Rodzaj silnika	AC synchroniczny serwonapęd
Liczba biegunów silnika	6
Ilość faz w sieci	Jednofazowy
Znamionowe napięcie zasilania [Us]	24 V 36 V
Rodzaj sieci	Prąd stały (DC)
Interfejs komunikacyjny	CANopen DS301, zintegrowany
Długość	207,8 mm
Typ uzwojenia	Duża prędkość obrotowa i średni moment obrotowy
Połączenie elektryczne	Złącze płytki drukowanej
Hamulec trzymania	Bez
Typ przekładni	Bez
Prędkość znamionowa	3100 obr./min w 24 V 5000 obr./min w 36 V
Moment znamionowy	0,41 N.m

Parametry uzupełniające

Prędkość transmisji	50, 100, 125, 250, 500, 800 and 1000 kbodów
Podstawa montażowa	Kryza
Rozmiar kołnierza silnika	57 mm
Liczba warstw uzwojeń silnika	2
Średnica kołnierza centrującego	50 mm
Głębokość kołnierza centrującego	1,6 mm
Liczba otworów montażowych	4
Średnica otworów montażowych	5,2 mm
Średnica otworów montażowych	66,6 mm
Rodzaj sprzężenia zwrotnego	Enkoder wielozwojny
Koniec wału	Niegwintowany
Drugi wał	Bez drugiego końca wału
Średnica wału	9 mm
Długość wału	20 mm
Wartości graniczne napięcia wyjściowego	18...40 V
Obciążenie prądowe	7500 mA maksymalny ciągły 9000 mA wartość szczytowa
Wartości znamionowe bezpiecznika skojarzonego	10 A
Typ wejścia/wyjścia	4 sygnały (każdy użyty jako wejście lub wyjście)
Stan napięcia 0 zagwarantowany	-3...4.5 V
Stan napięcia 1 zagwarantowany	15...30 V
Prąd wejścia dyskretnego	10 MA przy 24 V wł./STO_A dla wejście bezpieczeństwa 3 MA przy 24 V wł./STO_B dla wejście bezpieczeństwa 2 mA przy 24 V dla 24 V interfejs sygnału
Napięcie wyjścia dyskretnego	23...25 V
Maksymalny prąd łączeniowy	100 MA na wyjście 200 mA całkowity

Rodzaj zabezpieczenia	Zwarcie napięcia wyjściowego Przekroczenie wartości napięcia wyjściowego Bezpieczne zdjęcie momentu obrotowego
Szczytowy moment utyku	0,61 N.m
Ciągły moment	0,41 N.m
Rozdzielczość prędkościowego sprzężenia zwrotnego	16 384 punktów/obrót x 4096 obrotów
Niedokładność	+/- 0,05 °
Inercja wirnika	0,18 kg.cm ²
Maksymalna siła promieniowa Fr	107 N
Maksymalna siła osiowa Fa	104 N (ciśnienie) 104 N (siła rozciągająca)
Czas eksploatacji w godzinach	20000 godz. łożysko
Oznakowanie	CE
Rodzaj chłodzenia	Konwekcja naturalna
Masa produktu	1,7 kg

Środowisko pracy

Normy	IEC 60072-1 EN 61800-3:2001, drugie środowisko EN/IEC 50178 IEC 61800-3, Ed 2 EN/IEC 61800-3 EN 50347 EN 61800-3 : 2001-02
Certyfikaty produktu	cUL[RETURN]UL[RETURN]TÜV
Temperatura otoczenia dla pracy	50...65 °C (ze zmniejszeniem prądu znamionowego o 2% na °C) 0...50 °C (bez zmniejszania wartości znamionowych)
Dopuszczalna temperatura otaczającego powietrza wokół urządzenia	105 °C wzmacniacz mocy 110 °C silnik
Temperatura otoczenia dla przechowywania	-25...70 °C
Wysokość pracy (w metrach nad poziomem morza)	<= 1000 m bez zmniejszania wartości znamionowych
Wilgotność względna	15...85 % bez kondensacji
Odporność na wibracje	20 m/s ² (f= 10...500 Hz) 10 cykli zgodnie z EN/IEC 60068-2-6
Odporność na wstrząsy	150 m/s ² 1000 uderzeń zgodnie z EN/IEC 60068-2-29
Stopień ochrony IP	Tuleja wału silnika: IP41 zgodnie z EN/IEC 60034-5 Całkowity oprócz tulei wału: IP54 zgodnie z EN/IEC 60034-5

Jednostka opakowania

Jednostka miary opakowania 1	PCE
Ilość jednostek w opakowaniu 1	1
Wysokość opakowania 1	8,0 cm
Szerokość opakowania 1	19,0 cm
Długość opakowania 1	39,0 cm
Waga opakowania 1	2,1 kg

Oferta zrównoważonego rozwoju

Stan trwałej oferty	Produkt Green Premium
Rozporządzenie REACH	 Deklaracja REACH
Europejska dyrektywa RoHS	Zgodność z pro-active (produkt poza zakresem obowiązywania dyrektywy UE RoHS)
Bez rtęci	Tak
Norma RoHS Chiny	 Dyrektywa RoHS Chiny
Informacje na temat zwolnienia z RoHS	 Tak
Ujawnienie informacji o wpływie na środowisko	 Środowiskowy Profil Produktu
Kulistość – profil	 Informacja O Żywności

WEEE	Produkt należy zutylizować zgodnie z obowiązującymi na terenie Unii Europejskiej przepisami dotyczącymi odpadów i nie może on zostać wyrzucony wraz ze zwykłymi odpadami.
Bez PVC	Tak
Warunki gwarancji	
Gwarancja	18 months

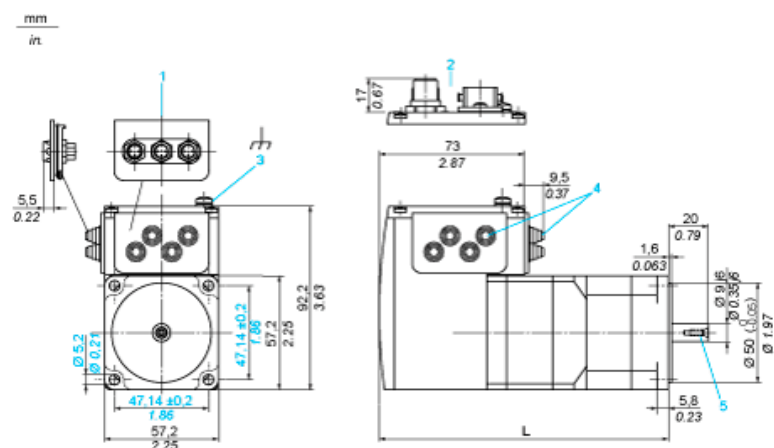
Karta danych technicznych ILA1F572TB2A0

produktu

Dimensions Drawings

Integrated Drive without Holding Brake

Dimensions



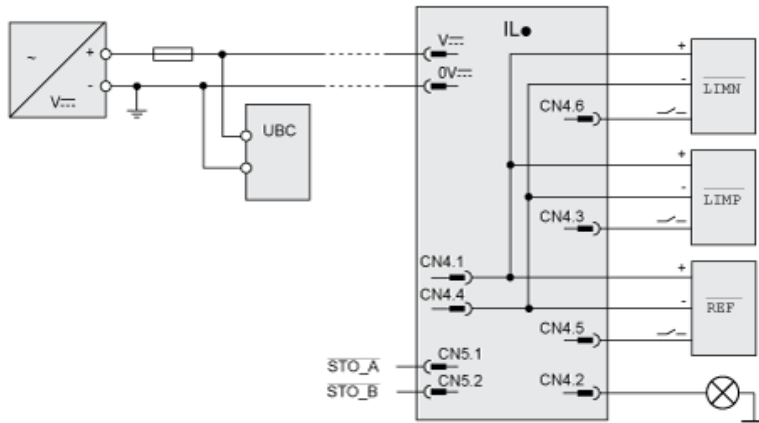
- 1 Accessories: I/O signal insert with industrial connectors
 - 2 Option: industrial connectors
 - 3 Earth (ground) terminal
 - 4 Accessories: cable entries $\varnothing = 3 \dots 9 \text{ mm}/0.12 \dots 0.35 \text{ in.}$
 - 5 Centring hole DIN 332 - DS M3
- L : 197.3 mm/7.77 in.

Karta danych technicznych ILA1F572TB2A0

produktu

Connections and Schema

Connection Example with 4 I/O Signals

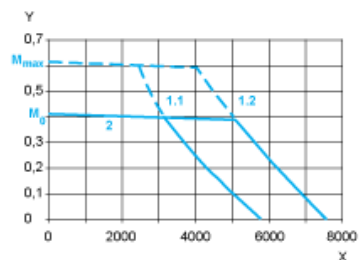


Karta danych technicznych ILA1F572TB2A0

produktu

Performance Curves

Torque Characteristics



- X Speed of rotation in rpm
Y Torque in Nm
1.1 Max. torque at 24 V
1.2 Max. torque at 36 V
2 Continuous torque