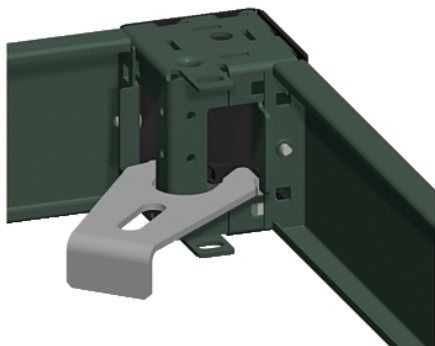


Karta danych technicznych produktu

Parametry

NSYSGF

Spacial Wsporniki do mocowania cokołu do podłogi M12 4 sztuki



Parametry podstawowe

Gama produktów	Spacial
Kategoria akcesoriów / części oddzielnych	Akcesoria do mocowania
Typ produktu lub komponentu	Wspornik mocujący
Application	Wielozadaniowy
For enclosure nominal dimensions	-
Pomoc do montażu	Zestaw
Zgodność gamy	Spacial Spacial S3D Spacial Spacial CRN Spacial Spacial SF Spacial Spacial SM Spacial Spacial SD
Elementy składowe urządzenia	4 wspornik
Ilość sztuk w zestawie	1 sztuka

Parametry uzupełniające

Materiał	Stal
Wykończenie powierzchni	Cynkowany
Sposób mocowania	Wkrętami - typ śruby M12 - na podłodze lokalizacja
Grubość	4 mm

Jednostka opakowania

Jednostka miary opakowania 1	PCE
Ilość jednostek w opakowaniu 1	1
Wysokość opakowania 1	7,5 cm
Szerokość opakowania 1	8,5 cm
Długość opakowania 1	16,0 cm
Waga opakowania 1	1,05 kg

Oferta zrównoważonego rozwoju

Stan trwałej oferty	Produkt Green Premium
Rozporządzenie REACH	Deklaracja REACH
Bez SVHC REACH	Tak
Europejska dyrektywa RoHS	Zgodność z pro-active (produkt poza zakresem obowiązywania dyrektywy UE RoHS) Europejska deklaracja RoHS
Bez toksycznych metali ciężkich	Tak
Bez rtęci	Tak
Norma RoHS Chiny	Dyrektywa RoHS Chiny
Informacje na temat zwolnienia z RoHS	Tak
Ujawnienie informacji o wpływie na środowisko	Środowiskowy Profil Produktu
Kulistość – profil	Nie są wymagane żadne specjalne operacje związane z recyklingiem

Warunki gwarancji

Gwarancja	18 miesięcy
-----------	-------------