

# Karta danych technicznych produktu

## Parametry

# ZBSP3

Harmony XB5 Osłona ochronna dla portów USB i RJ45 plastikowa srebrna



### Parametry podstawowe

Gama produktów	Harmony XB5
Sprzedaż zgodnie z niepodzielną liczbą	1

### Parametry uzupełniające

Panel Thickness with accessory	1,5...2,5 mm
Typ produktu lub komponentu	Metal protection cover
Materiał	Metal
Kategoria akcesoriów / części oddzielnych	Akcesoria zabezpieczeniowe
Zgodność produktu	Panel mounted RJ45 port XB5P[RETURN]Panel mounted USB port XB5P
Stopień ochrony IP	IP65 zgodnie z IEC 60529 IP67 zgodnie z IEC 60529 IP69K zgodnie z IEC 60529
Kolor	Srebrny

### Jednostka opakowania

Jednostka miary opakowania 1	PCE
Ilość jednostek w opakowaniu 1	1
Wysokość opakowania 1	2,5 cm
Szerokość opakowania 1	4 cm
Długość opakowania 1	6 cm
Waga opakowania 1	13 g
Jednostka miary opakowania 2	S02
Ilość jednostek w opakowaniu 2	100
Wysokość opakowania 2	15 cm
Szerokość opakowania 2	30 cm
Długość opakowania 2	40 cm
Waga opakowania 2	1,625 kg

### Oferta zrównoważonego rozwoju

Rozporządzenie REACH	<a href="#">Deklaracja REACH</a>
Bez SVHC REACH	Tak
Europejska dyrektywa RoHS	Zgodność z pro-active (produkt poza zakresem obowiązywania dyrektywy UE RoHS)
Bez rtęci	Tak
Norma RoHS Chiny	<a href="#">Dyrektywa RoHS Chiny</a>
Informacje na temat zwolnienia z RoHS	<a href="#">Tak</a>

## Warunki gwarancji

---

Gwarancja

18 miesięcy

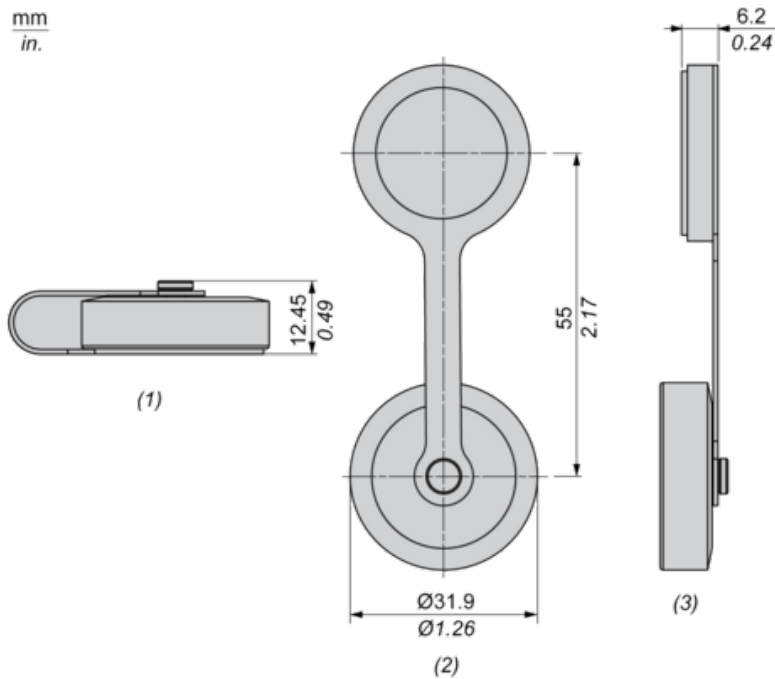
---

# Karta danych technicznych ZBSP3

## produktu

### Dimensions Drawings

#### Dimensions



- (1) Side view - Closed
- (2) Front View - Open
- (3) Side view - Open

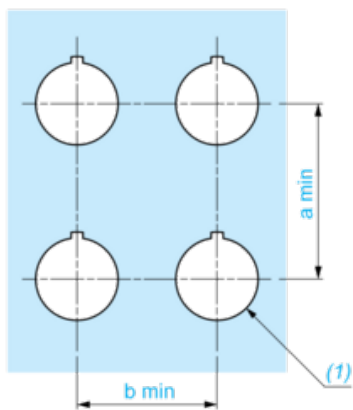
# Karta danych technicznych ZBSP3

## produktu

### Mounting and Clearance

#### Panel Cut-out for Protective Cover (Finished Holes, Ready for Installation)

#### Connection by Screw Clamp Terminals or Plug-in Connectors



(1) Diameter on finished panel or support

Connections	a in mm	a in in.	b in mm	b in in.
By screw clamp terminals or plug-in connector	50	1.97	40	1.57