



### Parametry podstawowe

Gama produktów	Harmony XB5
Sprzedaż zgodnie z niepodzielną liczbą	1

### Parametry uzupełniające

Panel Thickness with accessory	1,5...5 mm
Typ produktu lub komponentu	Rigid protection cover
Materiał	Plastik
Kategoria akcesoriów / części oddzielnych	Akcesoria zabezpieczeniowe
Zgodność produktu	Panel mounted RJ45 port XB5P[RETURN]Panel mounted USB port XB5P
Stopień ochrony IP	IP65 zgodnie z IEC 60529 IP67 zgodnie z IEC 60529
Kolor	Przezroczysty

### Jednostka opakowania

Jednostka miary opakowania 1	PCE
Ilość jednostek w opakowaniu 1	1
Wysokość opakowania 1	1,5 cm
Szerokość opakowania 1	6 cm
Długość opakowania 1	8 cm
Waga opakowania 1	8 g
Jednostka miary opakowania 2	BB1
Ilość jednostek w opakowaniu 2	75
Wysokość opakowania 2	9,5 cm
Szerokość opakowania 2	19 cm
Długość opakowania 2	28 cm
Waga opakowania 2	632 g
Jednostka miary opakowania 3	S02
Ilość jednostek w opakowaniu 3	150
Wysokość opakowania 3	15 cm
Szerokość opakowania 3	30 cm
Długość opakowania 3	40 cm
Waga opakowania 3	1,606 kg

## Oferta zrównoważonego rozwoju

Rozporządzenie REACH	<a href="#">Deklaracja REACH</a>
Bez SVHC REACH	Tak
Europejska dyrektywa RoHS	Zgodność z pro-active (produkt poza zakresem obowiązywania dyrektywy UE RoHS)
Bez rtęci	Tak
Norma RoHS Chiny	<a href="#">Dyrektywa RoHS Chiny</a>
Informacje na temat zwolnienia z RoHS	<a href="#">Tak</a>

## Warunki gwarancji

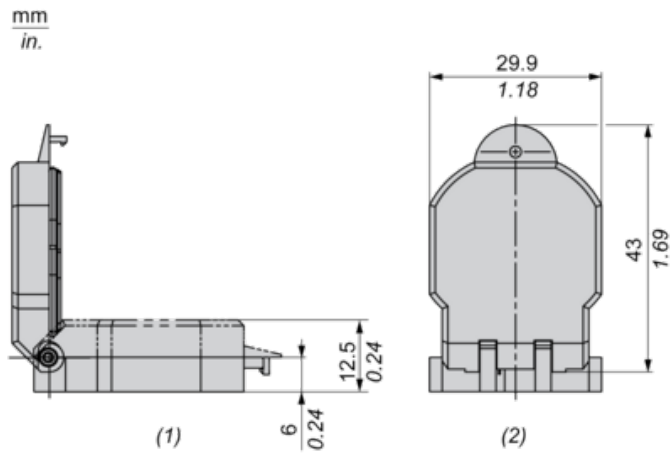
Gwarancja	18 miesięcy
-----------	-------------

# Karta danych technicznych ZBSP2

## produktu

### Dimensions Drawings

#### Dimensions



- (1) Side View - Open
- (2) Back View - Open

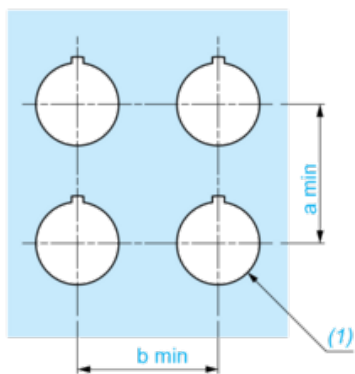
# Karta danych technicznych ZBSP2

## produktu

### Mounting and Clearance

#### Panel Cut-out for Protective Cover (Finished Holes, Ready for Installation)

#### Connection by Screw Clamp Terminals or Plug-in Connectors



(1) Diameter on finished panel or support

Connections	a in mm	a in in.	b in mm	b in in.
By screw clamp terminals or plug-in connector	40	1.57	40	1.57