



Parametry podstawowe

Gama produktów	Harmony XB5
Sprzedaż zgodnie z niepodzielną liczbą	10

Parametry uzupełniające

Panel Thickness with accessory	1,5...5 mm
Typ produktu lub komponentu	Protection cover
Materiał	Plastik
Kategoria akcesoriów / części oddzielnych	Akcesoria zabezpieczeniowe
Zgodność produktu	Panel mounted RJ45 port XB5P[RETURN]Panel mounted USB port XB5P
Stopień ochrony IP	IP65 zgodnie z IEC 60529 IP67 zgodnie z IEC 60529
Kolor	Czarny

Jednostka opakowania

Jednostka miary opakowania 1	PCE
Ilość jednostek w opakowaniu 1	1
Wysokość opakowania 1	1,5 cm
Szerokość opakowania 1	8,0 cm
Długość opakowania 1	13,0 cm
Waga opakowania 1	2,0 g
Jednostka miary opakowania 2	BB1
Ilość jednostek w opakowaniu 2	10
Wysokość opakowania 2	1,5 cm
Szerokość opakowania 2	8,0 cm
Długość opakowania 2	13,0 cm
Waga opakowania 2	27,0 g
Jednostka miary opakowania 3	S02
Ilość jednostek w opakowaniu 3	300
Wysokość opakowania 3	15,0 cm
Szerokość opakowania 3	30,0 cm
Długość opakowania 3	40,0 cm
Waga opakowania 3	1,152 kg

Oferta zrównoważonego rozwoju

Europejska dyrektywa RoHS	Zgodność z pro-active (produkt poza zakresem obowiązywania dyrektywy UE RoHS) Europejska deklaracja RoHS
Bez rtęci	Tak
Norma RoHS Chiny	Dyrektywa RoHS Chiny
Informacje na temat zwolnienia z RoHS	Tak

Warunki gwarancji

Gwarancja	18 miesięcy
-----------	-------------

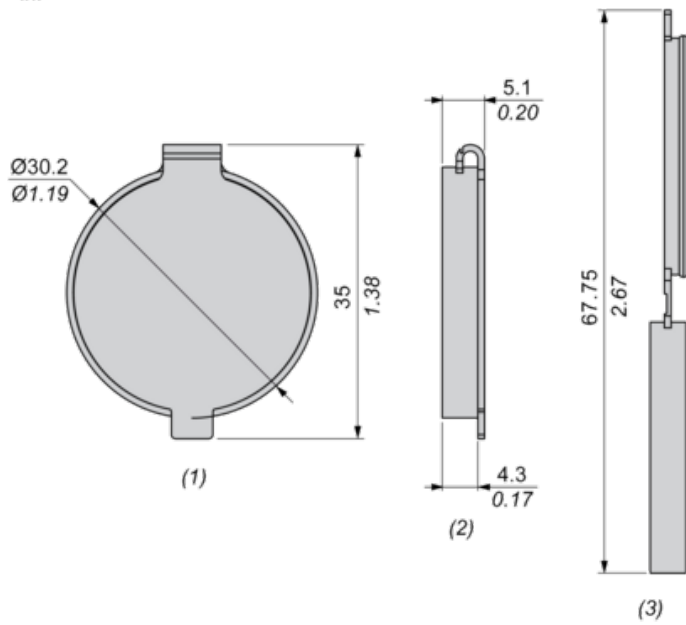
Karta danych technicznych ZBSP1

produktu

Dimensions Drawings

Dimensions

$\frac{\text{mm}}{\text{in.}}$



- (1) Front view
- (2) Side view - Closed
- (3) Side view - Open

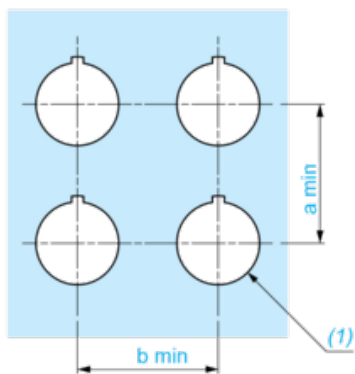
Karta danych technicznych ZBSP1

produktu

Mounting and Clearance

Panel Cut-out for Protective Cover (Finished Holes, Ready for Installation)

Connection by Screw Clamp Terminals or Plug-in Connectors



(1) Diameter on finished panel or support

Connections	a in mm	a in in.	b in mm	b in in.
By screw clamp terminals or plug-in connector	40	1.57	40	1.57