



Parametry podstawowe

Gama produktów	Harmony XB5
Typ produktu lub komponentu	Monolityczna lampka sygnalizacyjne
Skrócona nazwa urządzenia	XB5
Materiał maskownicy	Plastik
Materiał kołnierza mocującego	Plastik
Średnica montażowa	30 mm
Sprzedaż zgodnie z niepodzielną liczbą	1
Kształt główki elementu sygnalizacyjnego	Okrągły
Kolor wkładki, elementu napędowego lub soczewki	Przeźroczysty
Źródło światła	Dioda LED
Mocowanie źródła światła	Zintegrowany LED
Kolor źródła światła	Biały
Ilość faz w sieci	3 fazy
Prezentacja urządzenia	Produkt monolityczny

Parametry uzupełniające

Wysokość	65,5 mm
Szerokość	36 mm
Głębokość	77 mm
Masa produktu	0,065 kg
Przyłącza - zaciski	Zaciski konektorowe 6.3 mm zgodnie z IEC 60947-1
Znamionowe napięcie udarowe wytrzymawane [Uimp]	1 kV zgodnie z IEC 61000-4-5
Kod zgodności	XB5
Graniczne napięcie zasilające	450 V AC
Prąd pobierany	2.6 mA
Czas eksploatacji (żywość)	100000 godz. przy napięciu znamionowym i 25 °C
Wytrzymałość przepięciowa	1 kV zgodnie z IEC 61000-4-5

Środowisko pracy

Temperatura otoczenia dla przechowywania	-40...70 °C
Temperatura otoczenia dla pracy urządzenia	-30...70 °C
Stopień ochrony IP	IP67 (płyta czołowa) IP20 (panel tylny)
Stopień ochrony IK	IK10 zgodnie z IEC 50102
Normy	IEC 60947-5-1 IEC 60947-5-4 IEC 60947-1
Odporność na szybkozmienne stany przejściowe	2 kV zgodnie z IEC 61000-4-4

Odporność na oddziaływanie pól elektromagnetycznych	10 V/m zgodnie z IEC 61000-4-3
Kompatybilność elektromagnetyczna	Wyładowanie elektrostatyczne - test level: 8 kV (na wolnym powietrzu (w częściach izolacyjnych)) conforming to IEC 61000-4-2 Wyładowanie elektrostatyczne - test level: 4 kV (Na zestyku (na częściach metalowych)) conforming to IEC 61000-4-2

Jednostka opakowania

Jednostka miary opakowania 1	PCE
Ilość jednostek w opakowaniu 1	1
Wysokość opakowania 1	4,000 cm
Szerokość opakowania 1	4,500 cm
Długość opakowania 1	9,000 cm
Waga opakowania 1	64,000 g
Jednostka miary opakowania 2	S01
Ilość jednostek w opakowaniu 2	50
Wysokość opakowania 2	15,000 cm
Szerokość opakowania 2	15,000 cm
Długość opakowania 2	40,000 cm
Waga opakowania 2	3,448 kg

Oferta zrównoważonego rozwoju

Stan trwałej oferty	Produkt Green Premium
Rozporządzenie REACH	Deklaracja REACH
Europejska dyrektywa RoHS	Zgodność z pro-active (produkt poza zakresem obowiązywania dyrektywy UE RoHS)
Bez rtęci	Tak
Norma RoHS Chiny	Dyrektywa RoHS Chiny
Informacje na temat zwolnienia z RoHS	Tak
Ujawnienie informacji o wpływie na środowisko	Środowiskowy Profil Produktu
Kulistość – profil	Informacja O Żywotności
WEEE	Produkt należy zutylizować zgodnie z obowiązującymi na terenie Unii Europejskiej przepisami dotyczącymi odpadów i nie może on zostać wyrzucony wraz ze zwykłymi odpadami.

Warunki gwarancji

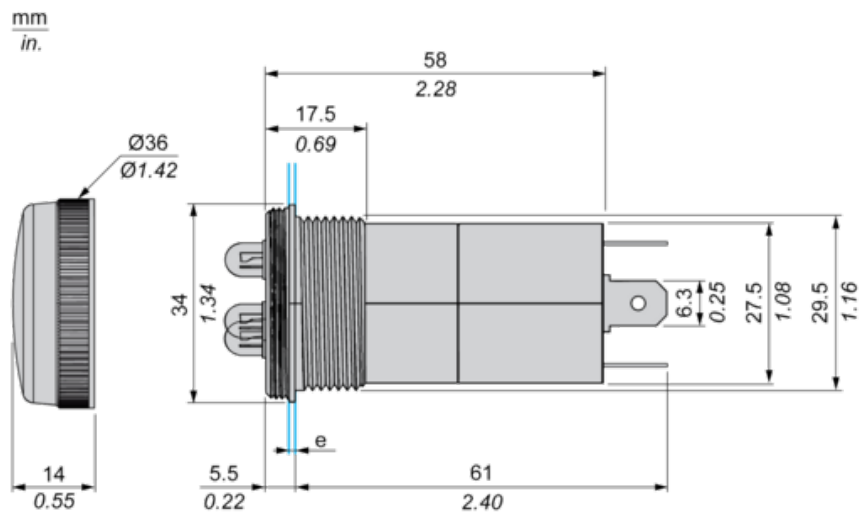
Gwarancja	18 miesięcy
-----------	-------------

Karta danych technicznych XB5EV57L4

produktu

Dimensions Drawings

Dimensions



(e) clamp thickness max. 6mm / 0.24 in.

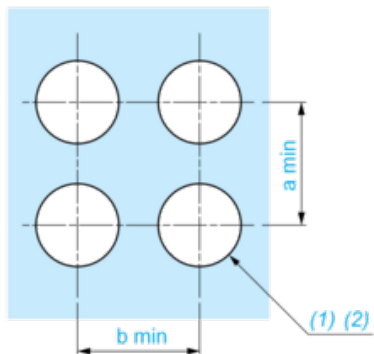
Karta danych technicznych XB5EV57L4

produktu

Mounting and Clearance

Panel Cut-out for Pilot Light(Finished Holes, Ready for Installation)

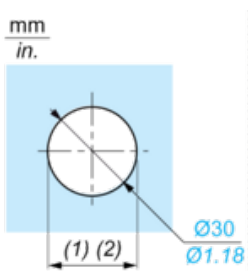
Connection by Faston Connectors



- (1) Diameter on finished panel or support
- (2) Ø30 mm recommended / Ø1.2 in. recommended

Connections	a in mm	a in in.	b in mm	b in in.
By Faston Connectors	40	1.57	40	1.57

Panel Cut-out



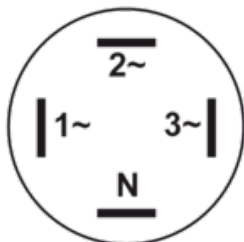
- (1) Diameter on finished panel or support
- (2) Ø30 mm recommended / Ø1.2 in. recommended

Karta danych technicznych XB5EV57L4

produktu

Connections and Schema

Wiring Diagram



- (1) Phase 1
- (2) Phase 2
- (3) Phase 3
- (N) Neutral