



Parametry podstawowe

| | |
|--|---------------------------|
| Gama produktów | Harmony XB5 |
| Typ produktu lub komponentu | Lampka sygnalizacyjna |
| Skrócona nazwa urządzenia | XB5 |
| Materiał maskownicy | Dark grey plastic |
| Materiał kołnierza mocującego | Plastik |
| Typ głowicy | Standard |
| Średnica montażowa | 22 mm |
| Sprzedaż zgodnie z niepodzielną liczbą | 1 |
| Kształt głowki elementu sygnalizacyjnego | Okrągły |
| Kolor wkładki, elementu napędowego lub soczewki | Niebieski |
| Dodatkowe informacje dotyczące elementu napędowego | Z soczewką gładką |
| Źródło światła | Universal LED |
| Mocowanie źródła światła | Zintegrowany LED |
| Kolor źródła światła | Niebieski |
| Znamionowe napięcie zasilania [Us] | 230...240 V AC w 50/60 Hz |
| Prezentacja urządzenia | Kompletny produkt |

Parametry uzupełniające

| | |
|---|---|
| Wysokość | 42 mm |
| Szerokość | 30 mm |
| Głębokość | 54 mm |
| Opis zacisków ISO zgodnie z n°1 | (X1-X2)PL |
| Masa produktu | 0,038 kg |
| Odporność na myjkę wysokociśnieniową | 7000000 Pa w 55 °C, odległość: 0.1 m |
| Przyłącza - zaciski | Zaciski śrubowe, $\leq 2 \times 1.5 \text{ mm}^2$ z końcówką kablową zgodnie z IEC 60947-1 Zaciski śrubowe, $1 \times 0.22...2 \times 2.5 \text{ mm}^2$ bez końcówki kablowej zgodnie z IEC 60947-1 |
| Znamionowe napięcie izolacji [Ui] | 250 V (stopień zanieczyszczenia 3) zgodnie z IEC 60947-1 |
| Znamionowe napięcie udarowe wytrzymywane [Uimp] | 4 kV zgodnie z IEC 60947-1 |
| Rodzaj sygnalizacji | Stały |
| GCR BRIDGE | XB5AVCUST05 |
| Kod zgodności | XB5 |
| Graniczne napięcie zasilające | 195...264 V AC |
| Prąd pobierany | 14 mA |
| Czas eksploatacji (żywość) | 100000 godz. przy napięciu znamionowym i 25 °C |
| Wytrzymałość przepięciowa | 1 kV zgodnie z IEC 61000-4-5 |

Środowisko pracy

| | |
|---|---|
| Pokrycie ochronne | TH |
| Temperatura otoczenia dla przechowywania | -40...70 °C |
| Temperatura otoczenia dla pracy urządzenia | -40...70 °C |
| Kategoria przepięć | Klasa 2 zgodnie z IEC 60536 |
| Stopień ochrony IP | IP66 zgodnie z IEC 60529 IP67 zgodnie z IEC 60529 IP69 zgodnie z IEC 60529 IP69K zgodnie z ISO 20653 |
| Stopień ochrony NEMA | NEMA 13 NEMA 4X |
| Stopień ochrony IK | IK05 zgodnie z IEC 50102 |
| Normy | JIS C8201-5-1 CSA C22.2 Nr 14 UL 508 IEC 60947-1 IEC 60947-5-4 IEC 60947-5-1 JIS C8201-1 |
| Certyfikaty produktu | z certyfikatem UL[RETURN]CSA |
| Odporność na wibracje | 5 gn (f= 12...500 Hz) zgodnie z IEC 60068-2-6 |
| Odporność na wstrząsy | 50 gn (czas trwania = 18 ms) dla przyspieszenie półfali sinusoidy zgodnie z IEC 60068-2-27 30 gn (czas trwania = 11 ms) dla przyspieszenie półfali sinusoidy zgodnie z IEC 60068-2-27 |
| Odporność na szybkozmienne stany przejściowe | 2 kV zgodnie z IEC 61000-4-4 |
| Odporność na oddziaływanie pól elektromagnetycznych | 10 V/m zgodnie z IEC 61000-4-3 |
| Kompatybilność elektromagnetyczna | Wyładowanie elektrostatyczne - test level: 6 kV (Na zestyku (na częściach metalowych)) conforming to IEC 61000-4-2 Wyładowanie elektrostatyczne - test level: 8 kV (na wolnym powietrzu (w częściach izolacyjnych)) conforming to IEC 61000-4-2 Emisja elektromagnetyczna klasa B conforming to IEC 55011 |
| Odporność na oddziaływanie wyładowań elektrostatycznych | 6 kV Na zestyku (na częściach metalowych) zgodnie z IEC 61000-4-2 8 kV na wolnym powietrzu (w częściach izolacyjnych) zgodnie z IEC 61000-4-2 |
| Emisja elektromagnetyczna | Klasa B zgodnie z IEC 55011 |

Jednostka opakowania

| | |
|--------------------------------|-----------|
| Jednostka miary opakowania 1 | PCE |
| Ilość jednostek w opakowaniu 1 | 1 |
| Wysokość opakowania 1 | 8,800 cm |
| Szerokość opakowania 1 | 3,400 cm |
| Długość opakowania 1 | 5,400 cm |
| Waga opakowania 1 | 35,000 g |
| Jednostka miary opakowania 2 | S03 |
| Ilość jednostek w opakowaniu 2 | 150 |
| Wysokość opakowania 2 | 30,000 cm |
| Szerokość opakowania 2 | 30,000 cm |
| Długość opakowania 2 | 40,000 cm |
| Waga opakowania 2 | 5,722 kg |
| Jednostka miary opakowania 3 | P06 |
| Ilość jednostek w opakowaniu 3 | 1200 |
| Wysokość opakowania 3 | 75,000 cm |
| Szerokość opakowania 3 | 60,000 cm |
| Długość opakowania 3 | 80,000 cm |
| Waga opakowania 3 | 56,444 kg |

Oferta zrównoważonego rozwoju

| | |
|---|---|
| Stan trwałej oferty | Produkt Green Premium |
| Rozporządzenie REACh | Deklaracja REACh |
| Europejska dyrektywa RoHS | Zgodność z pro-active (produkt poza zakresem obowiązywania dyrektywy UE RoHS) |
| Bez rtęci | Tak |
| Norma RoHS Chiny | Dyrektywa RoHS Chiny |
| Informacje na temat zwolnienia z RoHS | Tak |
| Ujawnienie informacji o wpływie na środowisko | Środowiskowy Profil Produktu |
| Kulistość – profil | Informacja O Żywotności |
| WEEE | Produkt należy zutylizować zgodnie z obowiązującymi na terenie Unii Europejskiej przepisami dotyczącymi odpadów i nie może on zostać wyrzucony wraz ze zwykłymi odpadami. |

Warunki gwarancji

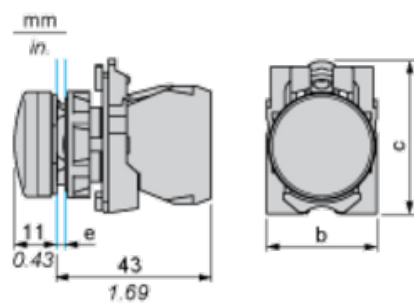
| | |
|-----------|-------------|
| Gwarancja | 18 miesięcy |
|-----------|-------------|

Karta danych technicznych XB5AVM6

produktu

Dimensions Drawings

Dimensions



e: clamping thickness: 1 to 6 mm / 0.04 to 0.24 in.

b: 30 mm / 1.18 in.

c: 41.5 mm / 1.63 in.

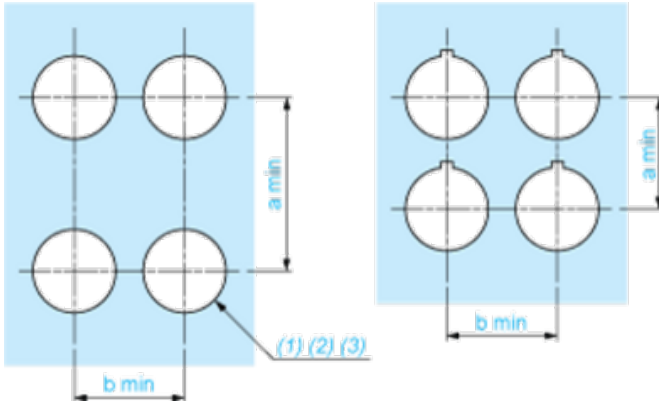
Karta danych technicznych XB5AVM6

produktu

Mounting and Clearance

Panel Cut-out for Pushbuttons, Switches and Pilot Lights (Finished Holes, Ready for Installation)

Connection by Screw Clamp Terminals or Plug-in Connectors or on Printed Circuit Board



- (1) Diameter on finished panel or support
- (2) For selector switches and Emergency stop buttons, use of an anti-rotation plate type ZB5AZ902 is recommended.
- (3) $\varnothing 22.5$ mm recommended ($\varnothing 22.3_0^{+0.4}$) / $\varnothing 0.89$ in. recommended ($\varnothing 0.88$ in. $_0^{+0.016}$)

| Connections | a in mm | a in in. | b in mm | b in in. |
|---|---------|----------|---------|----------|
| By screw clamp terminals or plug-in connector | 40 | 1.57 | 30 | 1.18 |
| By Faston connectors | 45 | 1.77 | 32 | 1.26 |
| On printed circuit board | 30 | 1.18 | 30 | 1.18 |

Detail of Lug Recess



- (1) Diameter on finished panel or support
- (2) For selector switches and Emergency stop buttons, use of an anti-rotation plate type ZB5AZ902 is recommended.
- (3) $\varnothing 22.5$ mm recommended ($\varnothing 22.3_0^{+0.4}$) / $\varnothing 0.89$ in. recommended ($\varnothing 0.88$ in. $_0^{+0.016}$)