



Parametry podstawowe

Gama produktów	Harmony XB5
Typ produktu lub komponentu	Przełącznik
Skrócona nazwa urządzenia	XB5
Materiał maskownicy	Dark grey plastic
Typ głowicy	Standard
Średnica montażowa	22 mm
Sprzedaż zgodnie z niepodzielną liczbą	1
Kształt głowki elementu sygnalizacyjnego	Okrągły
Typ elementu napędowego	Stabilny - położenie zaryglowane
Rodzaj elementu napędowego	Czarny Standardowe pokrętło
Położenie elementu napędowego	3 pozycje +/- 45°
Typ i konfiguracja styków	2 NO
Działanie styków	Działanie wolne
Przyłącza - zaciski	Zaciski śrubowe, $\leq 2 \times 1.5 \text{ mm}^2$ z końcówką kablową zgodnie z IEC 60947-1 Zaciski śrubowe, $\geq 1 \times 0.22 \text{ mm}^2$ bez końcówki kablowej zgodnie z IEC 60947-1

Parametry uzupełniające

Wysokość	42 mm
Szerokość	30 mm
Głębokość	70 mm
Opis zacisków ISO zgodnie z n°1	(13-14)NO
Masa produktu	0,052 kg
Odporność na myjkę wysokociśnieniową	7000000 Pa w 55 °C, odległość: 0.1 m
Przeznaczenie styków	Styki standardowe
Skuteczne otwarcie	Bez
Wartość momentu	0,14 N.m NO zmiana stanu elektrycznego
Trwałość mechaniczna	1000000 cykl
Moment dokręcania	0,8...1,2 N.m zgodnie z IEC 60947-1
Kształt i ba śruby	Krzyżak zgodny z Philips nr 1 śrubokręt Krzyżak zgodny z Pozidriv No 1 śrubokręt Perforowany zgodny z płaska Ø 4 mm śrubokręt Perforowany zgodny z płaska Ø 5.5 mm śrubokręt
Materiał styków	Stop srebra (Ag/Ni)
Zabezpieczenie przeciwzwarciowe	10 A kasetka bezpiecznika typ gG zgodnie z IEC 60947-5-1
Znamionowy prąd cieplny przy konwekcyjnym chłodzeniu powietrznym [I _{th}]	10 A zgodnie z IEC 60947-5-1
Znamionowe napięcie izolacji [U _i]	600 V (stopień zanieczyszczenia 3) zgodnie z IEC 60947-1
Znamionowe napięcie udarowe wytrzymałwane [U _{imp}]	6 kV zgodnie z IEC 60947-1

Znamionowy prąd łączeniowy [Ie]	3 A w 240 V, AC-15, A600 zgodnie z IEC 60947-5-1 6 A w 120 V, AC-15, A600 zgodnie z IEC 60947-5-1 0,1 A w 600 V, DC-13, Q600 zgodnie z IEC 60947-5-1 0,27 A w 250 V, DC-13, Q600 zgodnie z IEC 60947-5-1 0,55 A w 125 V, DC-13, Q600 zgodnie z IEC 60947-5-1 1,2 A w 600 V, AC-15, A600 zgodnie z IEC 60947-5-1
Trwałość elektryczna	1000000 Cykl, AC-15, 2 A w 230 V, prędkość robocza <3600 cykl/h, współczynnik obciążenia: 0,5 zgodnie z IEC 60947-5-1 Załącznik C 1000000 Cykl, AC-15, 3 A w 120 V, prędkość robocza <3600 cykl/h, współczynnik obciążenia: 0,5 zgodnie z IEC 60947-5-1 Załącznik C 1000000 Cykl, AC-15, 4 A w 24 V, prędkość robocza <3600 cykl/h, współczynnik obciążenia: 0,5 zgodnie z IEC 60947-5-1 Załącznik C 1000000 Cykl, DC-13, 0,2 A w 110 V, prędkość robocza <3600 cykl/h, współczynnik obciążenia: 0,5 zgodnie z IEC 60947-5-1 Załącznik C 1000000 cykl, DC-13, 0,5 A w 24 V, prędkość robocza <3600 cykl/h, współczynnik obciążenia: 0,5 zgodnie z IEC 60947-5-1 Załącznik C
Niezawodność elektryczna wg IEC 60947-5-4	$\Lambda < 10\exp(-6)$ w 5 V, 1 mA w czystym otoczeniu zgodnie z IEC 60947-5-4 $\Lambda < 10\exp(-8)$ w 17 V, 5 mA w czystym otoczeniu zgodnie z IEC 60947-5-4
Prezentacja urządzenia	Kompletny produkt

Środowisko pracy

Pokrycie ochronne	TH
Temperatura otoczenia dla przechowywania	-40...70 °C
Temperatura otoczenia dla pracy urządzenia	-40...70 °C
Klasa ochrony przez porażeniem prądem elektryczny	Klasa II zgodnie z IEC 60536
Stopień ochrony IP	IP67 zgodnie z IEC 60529 IP69 IP69K
Stopień ochrony NEMA	NEMA 13 NEMA 4X
Stopień ochrony IK	IK04 zgodnie z IEC 50102
Normy	IEC 60947-1 IEC 60947-5-1 JIS C8201-5-1 CSA C22.2 Nr 14 IEC 60947-5-4 UL 508 JIS C8201-1
Certyfikaty produktu	UL[RETURN]GL[RETURN]LR0S (Lloyds register of shipping) [RETURN]DNV[RETURN]CSA[RETURN]BV
Odporność na wibracje	5 gn (f= 2...500 Hz) zgodnie z IEC 60068-2-6
Odporność na wstrząsy	30 gn (czas trwania = 18 ms) dla przyspieszenie półfali sinusoidy zgodnie z IEC 60068-2-27 50 gn (czas trwania = 11 ms) dla przyspieszenie półfali sinusoidy zgodnie z IEC 60068-2-27

Jednostka opakowania

Jednostka miary opakowania 1	PCE
Ilość jednostek w opakowaniu 1	1
Wysokość opakowania 1	3,500 cm
Szerokość opakowania 1	5,500 cm
Długość opakowania 1	9,100 cm
Waga opakowania 1	51,000 g
Jednostka miary opakowania 2	S03
Ilość jednostek w opakowaniu 2	150
Wysokość opakowania 2	30,000 cm
Szerokość opakowania 2	30,000 cm
Długość opakowania 2	40,000 cm
Waga opakowania 2	8,120 kg
Jednostka miary opakowania 3	P06
Ilość jednostek w opakowaniu 3	1200
Wysokość opakowania 3	75,000 cm
Szerokość opakowania 3	60,000 cm

Długość opakowania 3	80,000 cm
Waga opakowania 3	75,460 kg

Oferta zrównoważonego rozwoju

Stan trwałej oferty	Produkt Green Premium
Rozporządzenie REACH	Deklaracja REACH
Bez SVHC REACH	Tak
Europejska dyrektywa RoHS	Zgodność z pro-active (produkt poza zakresem obowiązywania dyrektywy UE RoHS) Europejska deklaracja RoHS
Bez toksycznych metali ciężkich	Tak
Bez rtęci	Tak
Norma RoHS Chiny	Dyrektywa RoHS Chiny
Informacje na temat zwolnienia z RoHS	Tak
Ujawnienie informacji o wpływie na środowisko	Środowiskowy Profil Produktu
Kulistość – profil	Informacja O Żywności
WEEE	Produkt należy zutylizować zgodnie z obowiązującymi na terenie Unii Europejskiej przepisami dotyczącymi odpadów i nie może on zostać wyrzucony wraz ze zwykłymi odpadami.

Warunki gwarancji

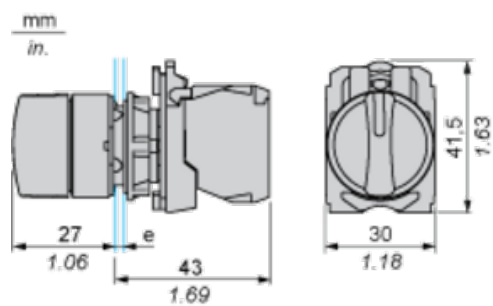
Gwarancja	18 miesięcy
-----------	-------------

Karta danych technicznych XB5AD33

produktu

Dimensions Drawings

Dimensions



e: clamping thickness: 1 to 6 mm / 0.04 to 0.24 in.

Karta danych technicznych XB5AD33

produktu

Mounting and Clearance

Panel Cut-out for Pushbuttons, Switches and Pilot Lights (Finished Holes, Ready for Installation)

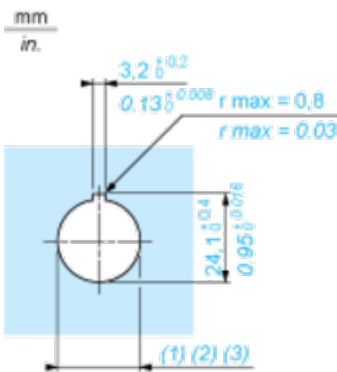
Connection by Screw Clamp Terminals or Plug-in Connectors or on Printed Circuit Board



- (1) Diameter on finished panel or support
- (2) For selector switches and Emergency stop buttons, use of an anti-rotation plate type ZB5AZ902 is recommended.
- (3) $\varnothing 22.5$ mm recommended ($\varnothing 22.3_0^{+0.4}$) / $\varnothing 0.89$ in. recommended ($\varnothing 0.88$ in. $_0^{+0.016}$)

Connections	a in mm	a in in.	b in mm	b in in.
By screw clamp terminals or plug-in connector	40	1.57	30	1.18
By Faston connectors	45	1.77	32	1.26
On printed circuit board	30	1.18	30	1.18

Detail of Lug Recess



- (1) Diameter on finished panel or support
- (2) For selector switches and Emergency stop buttons, use of an anti-rotation plate type ZB5AZ902 is recommended.
- (3) $\varnothing 22.5$ mm recommended ($\varnothing 22.3_0^{+0.4}$) / $\varnothing 0.89$ in. recommended ($\varnothing 0.88$ in. $_0^{+0.016}$)