

Parametry podstawowe

| | |
|-----------------------------|--|
| Typ produktu lub komponentu | Wspólny filtr wyjściowy |
| Zgodność gamy | Altivar Process ATV600 Altivar Process ATV900 |
| Wartość indukcyjności | 274,8 µH |
| Zgodność produktu | Przełącznik częstotliwości ATV630 montaż naścienny, 110...160 kW, 380...480 V Przełącznik częstotliwości ATV650 montaż naścienny, 110...160 kW, 380...480 V Przełącznik częstotliwości ATV930 montaż naścienny, 110...160 kW, 380...480 V Przełącznik częstotliwości ATV950 montaż naścienny, 110...160 kW, 380...480 V Przełącznik częstotliwości ATV630 montaż naścienny, 55...75 kW, 380...480 V Przełącznik częstotliwości ATV930 montaż naścienny, 55...75 kW, 380...480 V |

Parametry uzupełniające

| | |
|----------------------------|--|
| Maximum motor cable length | 150 M(Przewód ekranowany) silnik: 130...160 kW 380...480 V, z 1 filtr 300 M(Przewód nieekranowany) silnik: 110...160 kW 380...480 V, z 1 filtr 300 M(Przewód ekranowany) silnik: 110 kW 380...480 V, z 1 filtr 500 M(Przewód ekranowany) silnik: 110 kW 380...480 V, z 1 filtr + VW3A5505 500 M(Przewód ekranowany) silnik: 130...160 kW 380...480 V, z 2 filtr 1000 M(Przewód nieekranowany) silnik: 110...160 kW 380...480 V, z 2 filtr 150 M(Przewód ekranowany) silnik: 75 kW 200...240 V, z 1 filtr 300 M(Przewód nieekranowany) silnik: 55...75 kW 200...240 V, z 1 filtr 300 M(Przewód ekranowany) silnik: 55 kW 200...240 V, z 1 filtr 500 M(Przewód ekranowany) silnik: 55 kW 200...240 V, z 1 filtr + VW3A5505 500 M(Przewód ekranowany) silnik: 75 kW 200...240 V, z 2 filtr 1000 m(przewód nieekranowany) silnik: 55...75 kW 200...240 V, z 2 filtr |
| Prąd nasycenia | 3,6 A |
| Internal diameter | 123,9 Mm dla kabel 3-fazowy wewnątrz 123,9 mm dla kabel PE na zewnątrz |
| Klasa ochronności | Klasa I |
| Odporność mechaniczna | Wstrząsy klasa 3M4 zgodnie z IEC 60721-3-3 Wibracje klasa 3M4 zgodnie z IEC 60721-3-3 |
| Częstotliwość przełączania | <= 10 kHz |
| Maximum output frequency | 100 Hz |
| Wysokość | 256 mm |
| Szerokość | 191 mm |
| Głębokość | 196 mm |
| Masa produktu | 8,3 kg |

Środowisko pracy

| | |
|--|--------------------------|
| Wilgotność względna | 5...95 % bez kondensacji |
| Temperatura otoczenia dla pracy urządzenia | -15...60 °C |
| Temperatura otoczenia dla przechowywania | -40...70 °C |

Jednostka opakowania

| | |
|--------------------------------|-----------|
| Jednostka miary opakowania 1 | PCE |
| Ilość jednostek w opakowaniu 1 | 1 |
| Wysokość opakowania 1 | 22,500 cm |
| Szerokość opakowania 1 | 36,000 cm |
| Długość opakowania 1 | 26,000 cm |
| Waga opakowania 1 | 8,867 kg |
| Jednostka miary opakowania 2 | P06 |
| Ilość jednostek w opakowaniu 2 | 6 |
| Wysokość opakowania 2 | 75,000 cm |
| Szerokość opakowania 2 | 60,000 cm |
| Długość opakowania 2 | 80,000 cm |
| Waga opakowania 2 | 66,202 kg |

Oferta zrównoważonego rozwoju

| | |
|---------------------------------------|--|
| Rozporządzenie REACH | Deklaracja REACH |
| Bez SVHC REACH | Tak |
| Europejska dyrektywa RoHS | Zgodność z pro-active (produkt poza zakresem obowiązywania dyrektywy UE RoHS) Europejska deklaracja RoHS |
| Bez toksycznych metali ciężkich | Tak |
| Bez rtęci | Tak |
| Norma RoHS Chiny | Dyrektywa RoHS Chiny |
| Informacje na temat zwolnienia z RoHS | Tak |

Warunki gwarancji

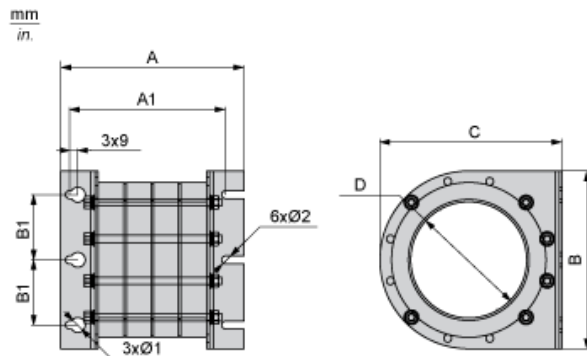
| | |
|-----------|-------------|
| Gwarancja | 18 miesięcy |
|-----------|-------------|

Karta danych technicznych VW3A5506

produktu

Dimensions Drawings

Dimensions



Dimensions in mm

| A | A1 | B1 | Ø1 | Ø2 | B | C | D |
|-------|-------|----|----|-----|-----|-----|-------|
| 255.8 | 226.4 | 70 | 16 | 8.5 | 191 | 196 | 123.9 |

Dimensions in in.

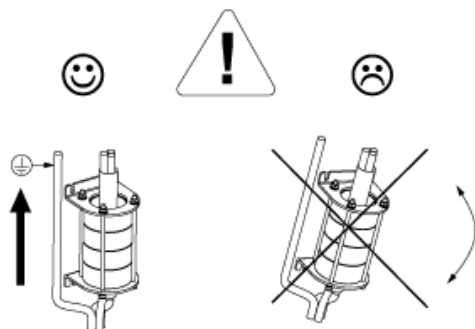
| A | A1 | B1 | Ø1 | Ø2 | B | C | D |
|------|-----|-----|-----|------|-----|-----|-----|
| 10.1 | 8.5 | 2.8 | 0.6 | 0.33 | 7.5 | 7.7 | 4.9 |

Karta danych technicznych VW3A5506

produktu

Mounting and Clearance

Mounting Recommendations



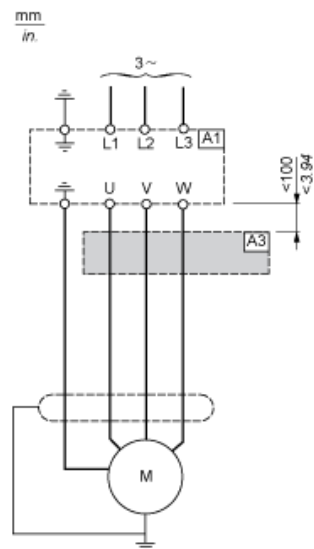
Karta danych technicznych VW3A5506

produktu

Connections and Schema

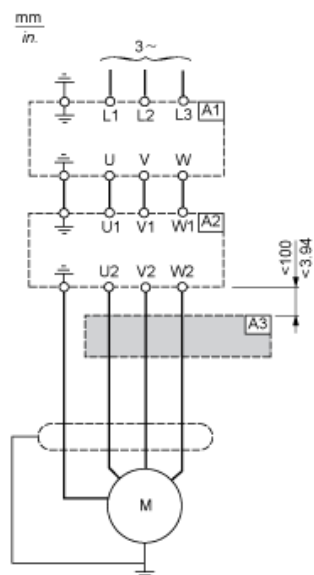
Recommended Schema

Connection at the Output Terminals of the Drive



- A1 : Drive
- A3 : Common mode filter

Connection at the Output Terminals of the dv/dt Filter or Sinus Filter



- A1 : Drive
- A2 : dv/dt or sinus filter
- A3 : Common mode filter