

### Parametry podstawowe

Typ produktu lub komponentu	Filtr sinusoidalny
Zgodność gamy	Altivar Process ATV900 Altivar Process ATV600
Zastosowanie produktu	Filtr wyjściowy

### Parametry uzupełniające

Maximum motor cable length	1000 M przewód nieekranowany 500 m przewód ekranowany
Prąd znamionowy [In]	305 A
Straty ciepłone	676 W w 4 kHz
Zgodność produktu	Przebiegnik częstotliwości ATV630 montaż naścienny, silnik: 55 kW, 380...480 V[RETURN]Przebiegnik częstotliwości ATV630 montaż naścienny, silnik: 110 kW, 380...480 V[RETURN]Przebiegnik częstotliwości ATV630 montaż naścienny, silnik: 132 kW, 200...240 V[RETURN]Przebiegnik częstotliwości ATV630 montaż naścienny, silnik: 160 kW, 380...480 V[RETURN]Przebiegnik częstotliwości ATV930 montaż naścienny, silnik: 55 kW, 380...480 V[RETURN]Przebiegnik częstotliwości ATV930 montaż naścienny, silnik: 110 kW, 380...480 V[RETURN]Przebiegnik częstotliwości ATV930 montaż naścienny, silnik: 132 kW, 200...240 V[RETURN]Przebiegnik częstotliwości ATV930 montaż naścienny, silnik: 160 kW, 380...480 V
Przylączya elektryczne	M10 szyna miedziana, zdolność łączeniowa: 300 mm <sup>2</sup> / 500 kcmil
Wysokość pracy (w metrach nad poziomem morza)	<= 1000 m bez zmniejszania wartości znamionowej prądu 1000...4000 m ze zmniejszaniem prądu o 1% na 100 m
Częstotliwość przełączania	2.5...6 kHz
Maximum output frequency	100 Hz
Maximum voltage drop at rated load	8 %
Dopuszczalne napięcie	480 V prąd przemienny (AC)
Prąd maksymalny	1.20 x prąd znamionowy (czas trwania = 60 s)
Szerokość	460 mm
Wysokość	370 mm
Głębokość	565 mm
Masa produktu	131 kg

### Środowisko pracy

Stopień ochrony IP	IP00
Odporność na czynniki środowiskowe	Odporność na zanieczyszczenie biologiczne klasa 3B1 zgodnie z IEC 60721-3-3 Odporność na zanieczyszczenie chemiczne klasa 3C3 zgodnie z IEC 60721-3-3 Odporność na kurz klasa 3S3 zgodnie z IEC 60721-3-3
Stopień zanieczyszczenia	3 zgodnie z IEC 61800-5-1
Wilgotność względna	5...95 % bez kondensacji
Temperatura otoczenia dla pracy	50...60 °C (ze zmniejszaniem prądu o 1,5% na °C) -15...50 °C (bez zmniejszania wartości znamionowej prądu)
Temperatura otoczenia dla przechowywania	-40...70 °C
Odporność mechaniczna	Wstrząsy klasa 3M4 zgodnie z IEC 60721-3-3 Wibracje klasa 3M4 zgodnie z IEC 60721-3-3

## Jednostka opakowania

Jednostka miary opakowania 1	PCE
Ilość jednostek w opakowaniu 1	1
Wysokość opakowania 1	56,500 cm
Szerokość opakowania 1	46,000 cm
Długość opakowania 1	37,000 cm
Waga opakowania 1	138,500 kg

## Oferta zrównoważonego rozwoju

Rozporządzenie REACH	<a href="#">Deklaracja REACH</a>
Bez SVHC REACH	Tak
Europejska dyrektywa RoHS	Zgodność z pro-active (produkt poza zakresem obowiązywania dyrektywy UE RoHS) <a href="#">Europejska deklaracja RoHS</a>
Bez toksycznych metali ciężkich	Tak
Bez rtęci	Tak
Norma RoHS Chiny	<a href="#">Dyrektywa RoHS Chiny</a>
Informacje na temat zwolnienia z RoHS	<a href="#">Tak</a>

## Warunki gwarancji

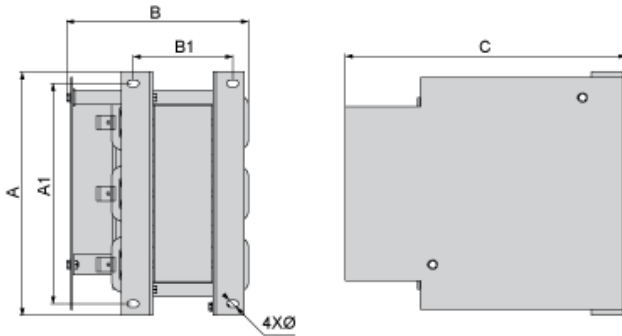
Gwarancja	18 miesięcy
-----------	-------------

# Karta danych technicznych VW3A5407

## produkту

### Dimensions Drawings

#### Dimensions



Dimensions in mm

A	B	C	A1	B1	Ø
460	370	565	410	204	15

Dimensions in in.

A	B	C	A1	B1	Ø
18.1	14.6	22.2	16.1	8.0	0.59

# Karta danych technicznych VW3A5407

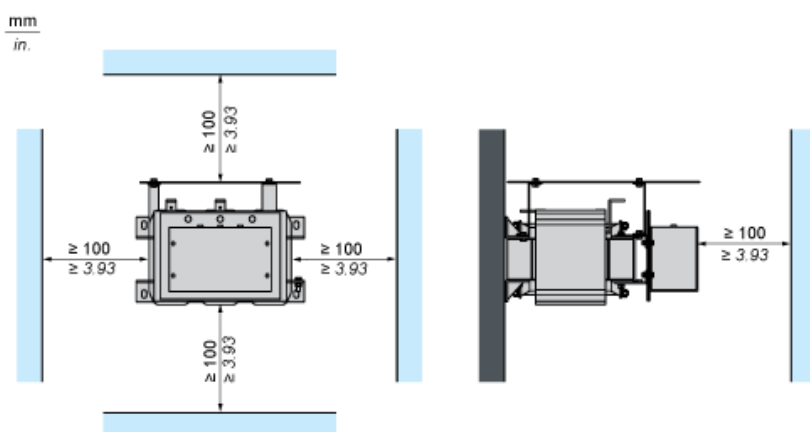
## produktu

### Mounting and Clearance

#### Mounting and Clearance



(1) Filter



# Karta danych technicznych VW3A5407

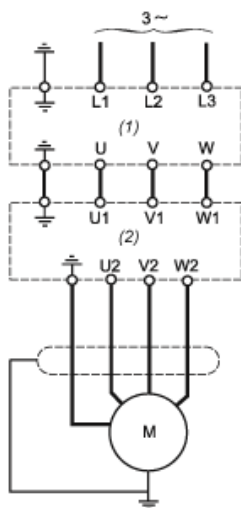
## produktu

### Connections and Schema

---

#### Recommended Schema

---



- (1) Drive
- (2) Filter