

Parametry podstawowe

Typ produktu lub komponentu	Filtr sinusoidalny
Zgodność gamy	Altivar Process ATV900 Altivar Process ATV600
Zastosowanie produktu	Filtr wyjściowy

Parametry uzupełniające

Maximum motor cable length	1000 M przewód nieekranowany 500 m przewód ekranowany
Prąd znamionowy [In]	180 A
Straty ciepłone	411 W w 4 kHz
Zgodność produktu	Przemiennik częstotliwości ATV630 montaż naścienny, silnik: 30 kW, 200...240 V Przemiennik częstotliwości ATV630 montaż naścienny, silnik: 37 kW, 200...240 V Przemiennik częstotliwości ATV630 montaż naścienny, silnik: 45 kW, 200...240 V Przemiennik częstotliwości ATV630 montaż naścienny, silnik: 55 kW, 380...480 V Przemiennik częstotliwości ATV630 montaż naścienny, silnik: 75 kW, 380...480 V Przemiennik częstotliwości ATV630 montaż naścienny, silnik: 90 kW, 380...480 V Przemiennik częstotliwości ATV650 montaż naścienny, silnik: 55 kW, 380...480 V Przemiennik częstotliwości ATV650 montaż naścienny, silnik: 75 kW, 380...480 V Przemiennik częstotliwości ATV650 montaż naścienny, silnik: 90 kW, 380...480 V Przemiennik częstotliwości ATV930 montaż naścienny, silnik: 30 kW, 200...240 V Przemiennik częstotliwości ATV930 montaż naścienny, silnik: 37 kW, 200...240 V Przemiennik częstotliwości ATV930 montaż naścienny, silnik: 45 kW, 200...240 V Przemiennik częstotliwości ATV930 montaż naścienny, silnik: 55 kW, 380...480 V Przemiennik częstotliwości ATV930 montaż naścienny, silnik: 75 kW, 380...480 V Przemiennik częstotliwości ATV930 montaż naścienny, silnik: 90 kW, 380...480 V Przemiennik częstotliwości ATV950 montaż naścienny, silnik: 55 kW, 380...480 V Przemiennik częstotliwości ATV950 montaż naścienny, silnik: 75 kW, 380...480 V Przemiennik częstotliwości ATV950 montaż naścienny, silnik: 90 kW, 380...480 V
Przyłącza elektryczne	M10 szyna miedziana, zdolność łączeniowa: 120 mm ² / AWG 4/0
Wysokość pracy (w metrach nad poziomem morza)	<= 1000 m bez zmniejszania wartości znamionowej prądu 1000...4000 m ze zmniejszaniem prądu o 1% na 100 m
Częstotliwość przełączania	2.5...6 kHz
Maximum output frequency	100 Hz
Maximum voltage drop at rated load	8 %
Dopuszczalne napięcie	480 V prąd przemienny (AC)
Prąd maksymalny	1.20 x prąd znamionowy (czas trwania = 60 s)
Szerokość	430 mm
Wysokość	350 mm
Głębokość	495 mm
Masa produktu	90 kg

Informacje dostarczone w niniejszej dokumentacji zawierają ogólne opisy i/lub parametrów technicznych przedstawianych produktów. Dokumentacja ta nie jest przeznaczona do spełniania roli substytucyjnej i nie może być równie stosowana do określenia przydatności i niezawodności tych produktów dla konkretnych aplikacji użytkownika. Każdy użytkownik lub integrator musi wykonać odpowiednią i pełną analizę ryzyka, ocenić a także testy produktów w odniesieniu do odpowiedniego, określonego zastosowania lub użycia. Schneider Electric Industries SAS ani żadna z jego firm stowarzyszonych lub zależnych nie ponosi odpowiedzialności za niewłaściwe użycie przedstawionych tutaj informacji.

Środowisko pracy

Stopień ochrony IP	IP00
Odporność na czynniki środowiskowe	Odporność na zanieczyszczenie biologiczne klasa 3B1 zgodnie z IEC 60721-3-3 Odporność na zanieczyszczenie chemiczne klasa 3C3 zgodnie z IEC 60721-3-3 Odporność na kurz klasa 3S3 zgodnie z IEC 60721-3-3
Stopień zanieczyszczenia	3 zgodnie z IEC 61800-5-1
Wilgotność względna	5...95 % bez kondensacji
Temperatura otoczenia dla pracy	50...60 °C (ze zmniejszaniem prądu o 1,5% na °C) -15...50 °C (bez zmniejszania wartości znamionowej prądu)
Temperatura otoczenia dla przechowywania	-40...70 °C
Odporność mechaniczna	Wstrząsy klasa 3M4 zgodnie z IEC 60721-3-3 Wibracje klasa 3M4 zgodnie z IEC 60721-3-3

Jednostka opakowania

Jednostka miary opakowania 1	PCE
Ilość jednostek w opakowaniu 1	1
Wysokość opakowania 1	47,000 cm
Szerokość opakowania 1	60,000 cm
Długość opakowania 1	79,000 cm
Waga opakowania 1	30,750 kg

Oferta zrównoważonego rozwoju

Rozporządzenie REACH	Deklaracja REACH
Bez SVHC REACH	Tak
Europejska dyrektywa RoHS	Zgodność z pro-active (produkt poza zakresem obowiązywania dyrektywy UE RoHS) Europejska deklaracja RoHS
Bez toksycznych metali ciężkich	Tak
Bez rtęci	Tak
Norma RoHS Chiny	Dyrektywa RoHS Chiny
Informacje na temat zwolnienia z RoHS	Tak

Warunki gwarancji

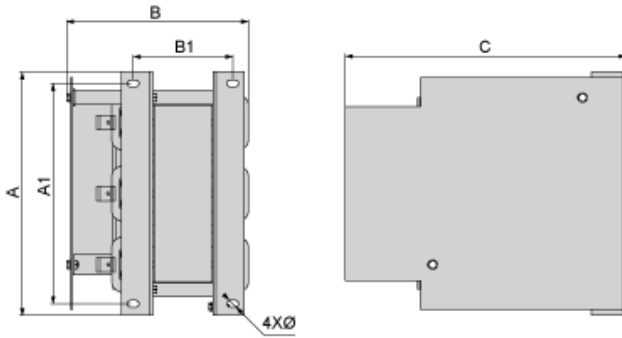
Gwarancja	18 miesięcy
-----------	-------------

Karta danych technicznych VW3A5406

produkту

Dimensions Drawings

Dimensions



Dimensions in mm

A	B	C	A1	B1	Ø
430	325	495	380	172	12

Dimensions in in.

A	B	C	A1	B1	Ø
16.9	12.8	19.5	15	6.8	0.47

Karta danych technicznych VW3A5406

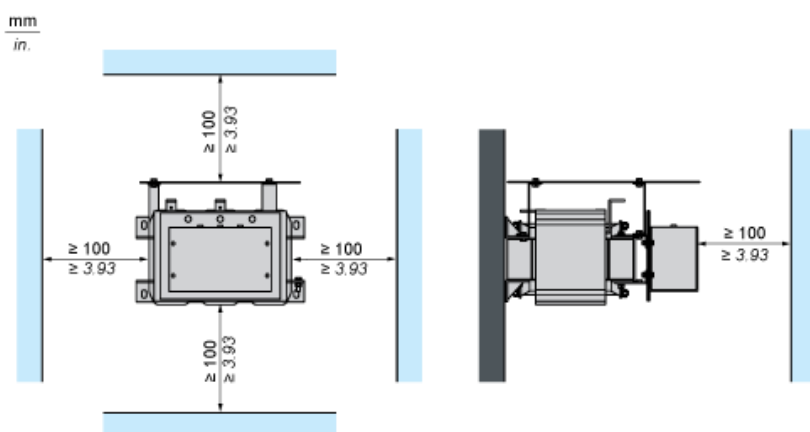
produktu

Mounting and Clearance

Mounting and Clearance



(1) Filter

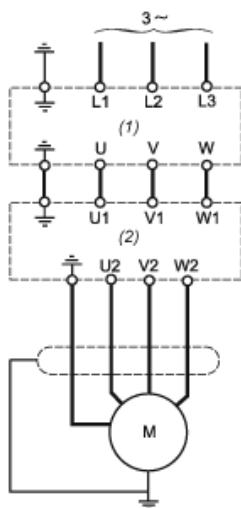


Karta danych technicznych VW3A5406

produktu

Connections and Schema

Recommended Schema



- (1) Drive
- (2) Filter