



Parametry podstawowe

Typ produktu lub komponentu	Dławik silnikowy du/dt
Zgodność gamy	Altivar 61Q Altivar 71Q Altivar 212 Altivar 71 Altivar Process ATV600 Altivar Process ATV900 Altivar 61
Zastosowanie produktu	Filtr wyjściowy
Prąd znamionowy [In]	215 A

ATV61HD11N4
ATV61HD15N4
ATV61HD18N4
ATV61HU22S6X
ATV61HU30S6X
ATV61HU40S6X
ATV61HU55N4
ATV61HU55S6X
ATV61HU75N4
ATV61HU75S6X
ATV61WD11N4
ATV61WD11N4C
ATV61WD15N4
ATV61WD15N4C
ATV61WD18N4
ATV61WD18N4C
ATV61WU55N4
ATV61WU55N4C
ATV61WU75N4
ATV61WU75N4C
ATV71HD11N4
ATV71HD11Y
ATV71HD15N4
ATV71HD18N4
ATV71HU15S6X
ATV71HU22S6X
ATV71HU30S6X
ATV71HU40S6X
ATV71HU55N4
ATV71HU55S6X
ATV71HU75N4
ATV71HU75S6X
ATV71PD11N4Z
ATV71PU55N4Z
ATV71PU75N4Z
ATV71WD11N4
ATV71WD15N4
ATV71WD18N4
ATV71WU55N4
ATV71WU75N4
ATV212HU15N4
ATV61HD15Y
ATV61HD18Y
ATV61HD22N4
ATV61HD22Y
ATV61HD30N4
ATV61HD30Y
ATV61HD37N4
ATV61WD22N4
ATV61WD22N4C
ATV61WD30N4
ATV61WD30N4C
ATV61WD37N4
ATV61WD37N4C
ATV71HD15Y
ATV71HD18Y
ATV71HD22N4
ATV71HD22Y
ATV71HD30Y
ATV71HD37N4
ATV71WD30N4
ATV71WD37N4
ATV630 przemiennik częstotliwości - 2,2 kW,
500...690 V trzy fazy
ATV630 przemiennik częstotliwości - 3 kW,
500...690 V trzy fazy
ATV630 przemiennik częstotliwości - 4 kW,
500...690 V trzy fazy
ATV630 przemiennik częstotliwości - 5,5 kW,
500...690 V trzy fazy
ATV630 przemiennik częstotliwości - 7,5 kW,
500...690 V trzy fazy
ATV630 przemiennik częstotliwości - 11 kW,
500...690 V trzy fazy
ATV930 przemiennik częstotliwości - 2,2 kW,
500...690 V trzy fazy
ATV930 przemiennik częstotliwości - 3 kW,
500...690 V trzy fazy
ATV930 przemiennik częstotliwości - 4 kW,
500...690 V trzy fazy
ATV930 przemiennik częstotliwości - 5,5 kW,
500...690 V trzy fazy
ATV930 przemiennik częstotliwości - 7,5 kW,
500...690 V trzy fazy
ATV930 przemiennik częstotliwości - 11 kW

Nedded quantity	3
Przylącza elektryczne	Złącze etykiety M10

Parametry uzupełniające

Maximum motor cable length	150 M przewód ekranowany P silnika 30...45 kW w 200...240 V 1 300 M przewód nieekranowany P silnika 30...45 kW w 200...240 V 1 200 M przewód ekranowany P silnika 5,5...18,5 kW w 380...480 V 1 300 M przewód nieekranowany P silnika 5,5...18,5 kW w 380...480 V 1 150 M przewód ekranowany P silnika 22...30 kW w 380...480 V 1 300 M przewód nieekranowany P silnika 22...30 kW w 380...480 V 1 150 M przewód ekranowany P silnika 45...75 kW w 380...480 V 1 300 M przewód nieekranowany P silnika 45...75 kW w 380...480 V 1 150 M przewód ekranowany P silnika 2,2...7,5 kW w 500...600 V 1 250 M przewód nieekranowany P silnika 2,2...7,5 kW w 500...600 V 1 250 M przewód ekranowany P silnika 2,2...7,5 kW w 500...600 V 2 400 M przewód nieekranowany P silnika 2,2...7,5 kW w 500...600 V 2 100 M przewód ekranowany P silnika 2,2...30 kW w 500...690 V 2 150 M przewód nieekranowany P silnika 2,2...30 kW w 500...690 V 2 150 M przewód ekranowany P silnika 11...30 kW w 500...690 V 2 250 M przewód nieekranowany P silnika 11...30 kW w 500...690 V 2 150 M przewód ekranowany P silnika 30...160 kW w 500...690 V 1 250 M przewód nieekranowany P silnika 30...160 kW w 500...690 V 1 250 M przewód ekranowany P silnika 30...160 kW w 500...690 V 2 300 M przewód nieekranowany P silnika 30...90 kW w 500...690 V 2 400 M przewód nieekranowany P silnika 90...160 kW w 500...690 V 2 200 M przewód ekranowany P silnika 37 kW w 380...480 V 1 300 M przewód nieekranowany P silnika 37 kW w 380...480 V 1 200 M przewód ekranowany P silnika 90 kW w 380...480 V 1 300 m przewód nieekranowany P silnika 90 kW w 380...480 V 1
Dv/dt	500 V/μs maks. w 400 V 750 V/μs maks. w 500 V 1000 V/μs maks. w 690 V
Straty ciepłe	430 W
Maximum drive output frequency	100 Hz
Temperatura otoczenia dla pracy	-10...50 °C
Masa produktu	15,5 kg



Środowisko pracy

Stopień ochrony IP	IP20 (z zestawami VW3A9612,613) IP00
Temperatura otoczenia dla przechowywania	-25...70 °C

Jednostka opakowania

Jednostka miary opakowania 1	PCE
Ilość jednostek w opakowaniu 1	1
Wysokość opakowania 1	40,000 cm
Szerokość opakowania 1	60,000 cm
Długość opakowania 1	40,000 cm
Waga opakowania 1	18,000 kg
Jednostka miary opakowania 2	P06
Ilość jednostek w opakowaniu 2	2
Wysokość opakowania 2	75,000 cm
Szerokość opakowania 2	60,000 cm
Długość opakowania 2	80,000 cm
Waga opakowania 2	44,500 kg

Oferta zrównoważonego rozwoju

Rozporządzenie REACH	 Deklaracja REACH
Bez SVHC REACH	Tak
Europejska dyrektywa RoHS	Zgodność z pro-active (produkt poza zakresem obowiązywania dyrektywy UE RoHS)  Europejska deklaracja RoHS
Bez toksycznych metali ciężkich	Tak
Bez rtęci	Tak

Norma RoHS Chiny

 [Dyrektywa RoHS Chiny](#)

Informacje na temat zwolnienia z RoHS

 [Tak](#)

Warunki gwarancji

Gwarancja

18 miesięcy

Karta danych technicznych VW3A5104

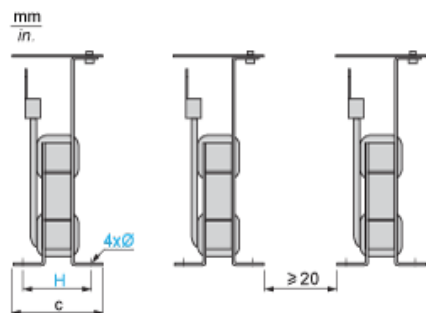
produktu

Dimensions Drawings

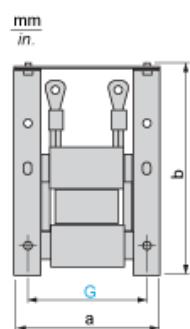
Dimensions

Front View

The choke comprise 3 components



Right View



Dimensions in mm

a	b	c	G	H	Ø
170	250	100	150	75	9 x 13

Dimensions in in.

a	b	c	G	H	Ø
6.69	9.84	3.94	5.91	2.95	0.35 x 0.51

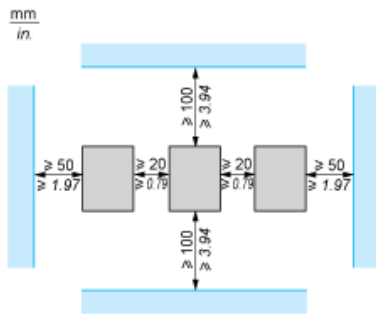
Karta danych technicznych VW3A5104

produktu

Mounting and Clearance

Mounting Recommendations

Horizontal Mounting



Vertical Mounting

