



Parametry podstawowe

Gama produktów	Altivar
Typ produktu lub komponentu	Filtr wejściowy EMC
Zgodność gamy	Altivar Process ATV600 Altivar Process ATV900
Zgodność produktu	Przełącznik częstotliwości ATV630 montaż naścienny, silnik: 160 kW, 380...480 V Przełącznik częstotliwości ATV630 montaż naścienny, silnik: 75 kW, 200...240 V Przełącznik częstotliwości ATV930 montaż naścienny, silnik: 160 kW, 380...480 V Przełącznik częstotliwości ATV930 montaż naścienny, silnik: 75 kW, 200...240 V
Zastosowanie produktu	Filtr wejściowy zakłóceń radiowych
Prąd znamionowy [In]	305 A
Ilość faz w sieci	Trzy fazy

Parametry uzupełniające

Przylączya elektryczne	Szyna miedziana M12
Maximum motor cable length	150 M ekranowany kabel silnikowy 4 kHz zgodnie z IEC 61800-3 kategoria C2, 380...480 V 300 M ekranowany kabel silnikowy 4 kHz zgodnie z IEC 61800-3 kategoria C3, 380...480 V 150 M ekranowany kabel silnikowy 4 kHz zgodnie z IEC 61800-3 kategoria C2, 200...240 V 300 M ekranowany kabel silnikowy 4 kHz zgodnie z IEC 61800-3 kategoria C3, 200...240 V 50 m ekranowany kabel silnikowy 4 kHz zgodnie z IEC 61800-3 Kategoria C1, 200...240 V
Maximum earth leakage current	27,8 MA w 400 V 50 Hz TN 27,8 mA w 400 V 50 Hz TT
Power supply voltage	200...240 V 380...480 V
Tolerancja	10 %
Odporność mechaniczna	Wstrząsy klasa 3M4 zgodnie z IEC 60721-3-3 Wibracje klasa 3M4 zgodnie z IEC 60721-3-3
Szerokość	260 mm
Wysokość	520 mm
Głębokość	117 mm
Masa produktu	17 kg

Środowisko pracy

Stopień ochrony IP	IP00
Wilgotność względna	5...95 % bez kondensacji zgodnie z IEC 61800-5-1
Temperatura otoczenia dla pracy	-10...50 °C (bez zmniejszania wartości znamionowej prądu) 50...60 °C (ze zmniejszaniem prądu o 1,5% na °C)
Temperatura otoczenia dla przechowywania	-40...70 °C
Wysokość pracy (w metrach nad poziomem morza)	0...1000 m bez zmniejszania wartości znamionowej prądu 1000...4000 m ze zmniejszaniem prądu o 1% na 100 m
Normy	IEC 61800-3

Jednostka opakowania

Jednostka miary opakowania 1	PCE
Ilość jednostek w opakowaniu 1	1
Wysokość opakowania 1	20,000 cm
Szerokość opakowania 1	56,200 cm
Długość opakowania 1	33,200 cm
Waga opakowania 1	20,000 kg
Jednostka miary opakowania 2	P06
Ilość jednostek w opakowaniu 2	8
Wysokość opakowania 2	105,000 cm
Szerokość opakowania 2	60,000 cm
Długość opakowania 2	80,000 cm
Waga opakowania 2	168,500 kg

Oferta zrównoważonego rozwoju

Rozporządzenie REACH	Deklaracja REACH
Bez SVHC REACH	Tak
Europejska dyrektywa RoHS	Zgodność z pro-active (produkt poza zakresem obowiązywania dyrektywy UE RoHS) Europejska deklaracja RoHS
Bez toksycznych metali ciężkich	Tak
Bez rtęci	Tak
Norma RoHS Chiny	Dyrektywa RoHS Chiny
Informacje na temat zwolnienia z RoHS	Tak

Warunki gwarancji

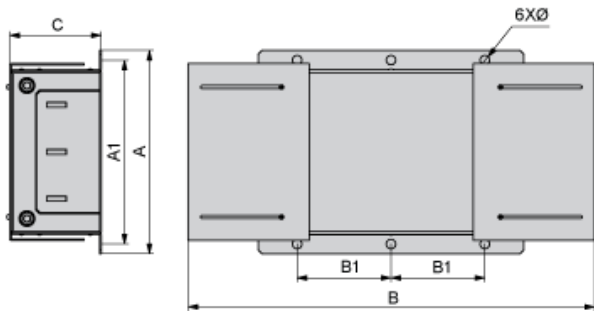
Gwarancja	18 miesięcy
-----------	-------------

Karta danych technicznych VW3A4710

produkту

Dimensions Drawings

Dimensions



Dimensions in mm

A	B	C	A1	B1	Ø
260	520	117	235	120	12

Dimensions in in.

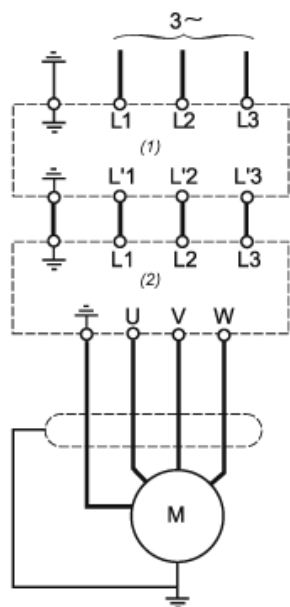
A	B	C	A1	B1	Ø
10.2	20.4	4.6	9.3	4.7	0.47

Karta danych technicznych VW3A4710

produktu

Connections and Schema

Recommended Schema



- (1) Filter
- (2) Drive