



## Parametry podstawowe

Typ produktu lub komponentu	Filtr pasywny
Zastosowanie produktu	Redukcja składowych harmonicznych prądu

## Parametry uzupełniające

Zgodność gamy	Altivar Process ATV900 Altivar Process ATV600 Altivar 71 Altivar 61
Znamionowe napięcie zasilania [Us]	400 V +/- 10 %
Power supply frequency	50 Hz +/- 2 %
Liczba na napęd	1 filtr na napęd dla przemiennik częstotliwości ATV61W silnik: 15 kW/20 hp 1 filtr na napęd dla przemiennik częstotliwości ATV61H silnik: 15 kW/20 hp 1 filtr na napęd dla przemiennik częstotliwości ATV71H silnik: 15 kW/20 hp 1 filtr na napęd dla przemiennik częstotliwości ATV71W silnik: 15 kW/20 hp 1 filtr na napęd dla przemiennik częstotliwości ATV650 montaż naścienny, silnik: 15 kW/20 hp 1 filtr na napęd dla przemiennik częstotliwości ATV630 montaż naścienny, silnik: 15 kW/20 hp 1 filtr na napęd dla przemiennik częstotliwości ATV950 montaż naścienny, silnik: 15 kW/20 hp 1 filtr na napęd dla przemiennik częstotliwości ATV930 montaż naścienny, silnik: 15 kW/20 hp
[In] prąd znamionowy	29 A dla wejście 30 A dla wyjście
Ilość faz w sieci	3 fazy
THDI	10 % dla przemiennik częstotliwości ATV61H silnik: 15 kW/20 hp 10 % dla przemiennik częstotliwości ATV71H silnik: 15 kW/20 hp 10 % dla przemiennik częstotliwości ATV71W silnik: 15 kW/20 hp 5 % dla przemiennik częstotliwości ATV61W silnik: 15 kW/20 hp 5 % dla przemiennik częstotliwości ATV650 silnik: 15 kW/20 hp 5 % dla przemiennik częstotliwości ATV630 silnik: 15 kW/20 hp 5 % dla przemiennik częstotliwości ATV950 silnik: 15 kW/20 hp 5 % dla przemiennik częstotliwości ATV930 silnik: 15 kW/20 hp
Prąd maksymalny	1.5 x prąd znamionowy (czas trwania = 60 s)
Efektywność	98 %
Straty ciepłne	298 W
Współczynnik mocy (cos φ)	1 (150 % prądu) 0,85 (75 % prądu linii) 0,99 (100 % prądu linii)
Przyłącza elektryczne	X1-1...X2-4 zacisk, zdolność łączeniowa: 0.5...10 mm <sup>2</sup> A, B zacisk, zdolność łączeniowa: 2.5 mm <sup>2</sup>
Klasa ochronności	Klasa F
Masa produktu	34 kg

## Środowisko pracy

Stopień ochrony IP	IP20 IP55 (mocowanie obudowy)
Odporność na wibracje	2 mm międzyszczytowe (f= 5...13,2 Hz) zgodnie z IEC 60068-2-6 0,7 gn (f= 13,2...150 Hz) zgodnie z IEC 60068-2-6
Wilgotność względna	5...85 % bez kondensacji
Temperatura otoczenia dla pracy	45...60 °C (ze zmniejszaniem prądu o 3% na °C) 5...45 °C (bez zmniejszania wartości znamionowej prądu)
Temperatura otoczenia dla przechowywania	-25...55 °C przechowywanie w oryginalnym opakowaniu -25...65 °C podczas transportu
Wysokość pracy (w metrach nad poziomem morza)	<= 1000 m bez zmniejszania wartości znamionowej prądu > 1000...4000 m ze zmniejszaniem prądu o 5% na 1000 m
Normy	Rekomendacje techniczne G5/4 IEC 61000-2-4 IEC 61000-3-13 IEC 61000-2-2 IEC 61000-3-2 IEC 61000-3-4

## Jednostka opakowania

Jednostka miary opakowania 1	PCE
Ilość jednostek w opakowaniu 1	1
Wysokość opakowania 1	56,0 cm
Szerokość opakowania 1	40,0 cm
Długość opakowania 1	60,0 cm
Waga opakowania 1	41,5 kg

## Oferta zrównoważonego rozwoju

Rozporządzenie REACH	<a href="#">Deklaracja REACH</a>
Bez SVHC REACH	Tak
Europejska dyrektywa RoHS	Zgodność z pro-active (produkt poza zakresem obowiązywania dyrektywy UE RoHS) <a href="#">Europejska deklaracja RoHS</a>
Bez toksycznych metali ciężkich	Tak
Bez rtęci	Tak
Norma RoHS Chiny	<a href="#">Dyrektywa RoHS Chiny</a>
Informacje na temat zwolnienia z RoHS	<a href="#">Tak</a>

## Warunki gwarancji

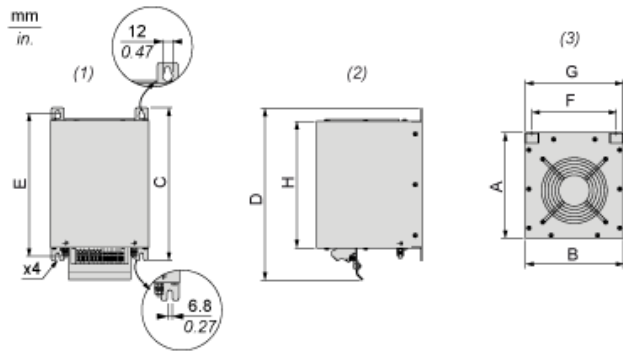
Gwarancja	18 miesięcy
-----------	-------------

# Karta danych technicznych VW3A46124

## produktu

### Dimensions Drawings

#### Dimensions



- (1) Front view
- (2) Right side view
- (3) Top view

Dimensions in mm

A	B	C	D	E	F	G	H
247.5	232	399.55	436.11	380	205	230	350

Dimensions in in.

A	B	C	D	E	F	G	H
9.74	9.13	15.73	17.17	14.96	8.07	9.06	13.78

# Karta danych technicznych VW3A46124

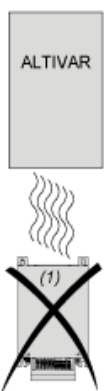
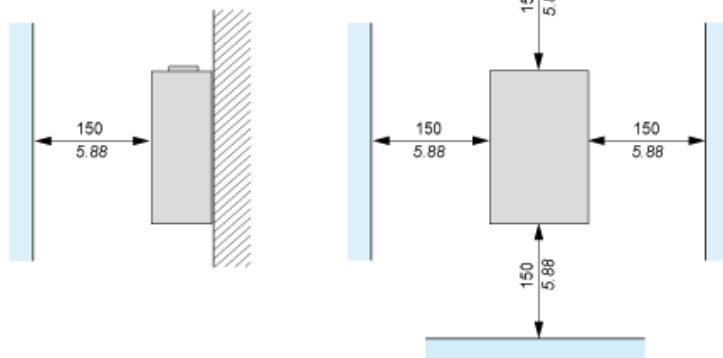
## produktu

### Mounting and Clearance

#### Mounting Recommendations

#### Vertical Mounting Only

mm  
in.



(1) Filter

