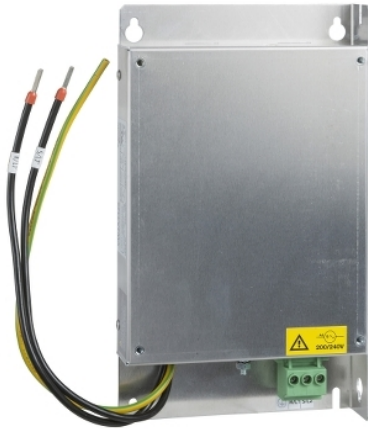


Karta danych technicznych produktu

Parametry

VW3A4426

Akcesoria VW3A Filtr EMC 1 fazowe
200/240VAC 50/60Hz 23.9A IP20



Parametry podstawowe

Gama produktów	Lexium Altivar
Typ produktu lub komponentu	Filtr wejściowy EMC
Zgodność gamy	Altivar 32 Altivar Machine ATV320 Lexium 28
Zgodność produktu	LXM28A ATV32, 200...240 V, 2,2 kW Przebieg częstotliwości ATV320...B w 2,2 kW, 200...240 V, jednofazowy
Zastosowanie produktu	Filtr wejściowy zakłóceń radiowych
Miejsce montażu	Z boku napędu o zmiennej prędkości
Ilość faz w sieci	Jednofazowy



Parametry uzupełniające

Maximum cable distance between devices	20 M zgodnie z IEC 61800-3 kategoria C1 50 m zgodnie z IEC 61800-3 kategoria C2
Prąd znamionowy [In]	23,9 A
Straty ciepłe	7,5 W
Napięcie znamionowe sieci	200...240 V
Tolerancja	- 15...10 %
Masa produktu	1,13 kg
Kompatybilność filtra zakłóceń elektromagnetycznych	Typ 026

Jednostka opakowania

Jednostka miary opakowania 1	PCE
Ilość jednostek w opakowaniu 1	1
Wysokość opakowania 1	5,7 cm
Szerokość opakowania 1	22,7 cm
Długość opakowania 1	27,5 cm
Waga opakowania 1	880,0 g
Jednostka miary opakowania 2	S04
Ilość jednostek w opakowaniu 2	11
Wysokość opakowania 2	30,0 cm
Szerokość opakowania 2	40,0 cm
Długość opakowania 2	60,0 cm
Waga opakowania 2	10,678 kg

Oferta zrównoważonego rozwoju

Rozporządzenie REACH	 Deklaracja REACH
Bez SVHC REACH	Tak
Europejska dyrektywa RoHS	Zgodność z pro-active (produkt poza zakresem obowiązywania dyrektywy UE RoHS)  Europejska deklaracja RoHS
Bez toksycznych metali ciężkich	Tak
Bez rtęci	Tak

Norma RoHS Chiny	 Dyrektywa RoHS Chiny
Informacje na temat zwolnienia z RoHS	 Tak

Warunki gwarancji

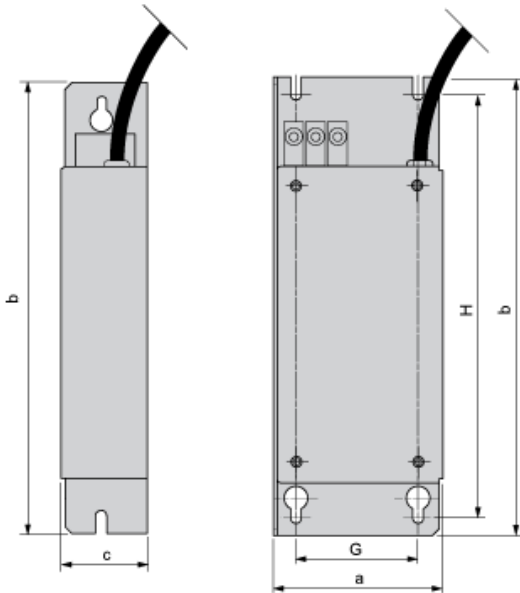
Gwarancja	18 months
-----------	-----------

Karta danych technicznych VW3A4426

produktu

Dimensions Drawings

Additional EMC Input Filters



Dimensions in mm

a	b	c	G	H	Ø
140	235	35	120	215	4.5

Dimensions in in.

a	b	c	G	H	Ø
5.51	9.25	1.38	4.72	8.46	0.18

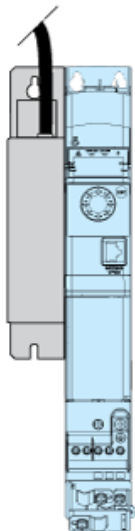
Karta danych technicznych VW3A4426

produktu

Mounting and Clearance

Mounting Recommendations

Mounting the Filter on the Side of the Drive

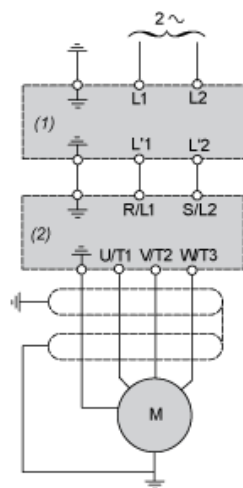


Karta danych technicznych VW3A4426

produktu

Connections and Schema

Recommended Schema



- (1) Filter
- (2) Drive